

Beste toekomstige bewoner van Akkerlanen,

Bedankt voor uw aanmelding, wij staan met ons team klaar om u van dienst te zijn. We hebben voor u een aanmeldingsset samengesteld en bijgesloten in deze mail.

In de aanmeldingsset vindt u alle documenten uit deze set bestaande uit:

- De controlelijst incl. bijbehorende technische bijlagen:
 - A-00 Introductie aanmeldingsset
 - A-01 Algemene Aansluitvoorwaarden consumenten kleiner dan 100 kW Eteck 2016
 - A-02 Algemene Leveringsvoorwaarden kleinverbruikers 2019
 - A-02a Onderhoud en service voorwaarden huur warmtepomp 2018
 - A-03 Maatvoering opstelruimte WP
 - A-03 Maatvoering opstelruimte WP + boiler
 - A-04 Standaard invoering mantelbuizen grondgebonden woningen
 - A-05 Vloerafwerking vloerverwarming en -verkoeling (informatief)
 - A-06 Warmwater productie basis WP (informatief)
 - A-06 Warmwater productie WP + externe boiler
 - A-07 Gebruikershandleiding Nibe
 - A-08 Installatiehandleiding Nibe
 - A-09 Demarcatie installatie
 - A-09a Principeschema basis WP
 - A-09b Principeschema WP + extra boiler
 - A-10 Gebruikersovereenkomst Akkerlanen combi bron en huur WP
 - A-10a Tariefblad Akkerlanen
 - A-10b Huurvoorwaarden warmtepomp 2018
 - A-11 Controlelijst Akkerlanen
 - A-11a Forfaitaire invoer BENG berekeningen collectieve installatie

De controlelijst is bedoeld om gedurende het ontwerp- en bouwproces de voortgang te kunnen monitoren, zodat wij binnen uw planning het plaatsen en in bedrijf stellen van de warmtepomp tijdig kunnen inplannen en uitvoeren. Wij willen u vragen de controlelijst gedurende het ontwerp- en bouwproces in te vullen en ingevuld aan ons terug te sturen. De technische bijlagen zijn ter ondersteuning om aan te geven wat Eteck verwacht om een warmtepomp aan te kunnen sluiten.

In verband met de levertijden van de warmtepomp is het belangrijk om uiterlijk 20 weken voor start werkzaamheden de ingevulde controlelijst, transmissieberekening, bouwkundige tekeningen en gewenste boilercapaciteit bij ons aan te leveren, dit om vertragingen en teleurstellingen te voorkomen.

De demarcatie met betrekking tot de benodigde acties voor de bewoner en voor Eteck zijn onderstaand weergegeven:

Benodigde acties	Actie verantwoordelijke
1. Mantelbuis 2xØ110mm (zie bijlage A-03 en A-04)	Bewoner
2. Aanvoerleiding WKO	Eteck
3.	
4. Boiler (standaard 180 liter)	Eteck
5. Aanvoer afgifte systeem (35°C)	Bewoner
6. Retour afgifte systeem (30°C)	Bewoner
7. Aanvoer tapwater	Bewoner
8. Retourleiding WKO	Eteck
9. Standaard thermostaat geleverd door Eteck. Mantelbuis Ø19mm incl. 4x0,8mm ² bedrading en aansluiten op de thermostaat door bewoner. Aansluiten bedrading op warmtepomp door Eteck.	Bewoner en Eteck
10. Standaard buitenvoeler geleverd door Eteck. Mantelbuis Ø19mm incl. 2x0,8mm ² bedrading en aansluiten op de buitenvoeler door bewoner. Aansluiten bedrading op warmtepomp door Eteck.	Bewoner en Eteck
11. Elektrische voeding (voedingskabel 5x2,5mm ²) t.b.v. de warmtepomp t/m de werkschakelaar in opstellingsruimte door de bewoner. Vanaf werkschakelaar pakt Eteck de elektra verbinding verder op en sluit aan op de warmtepomp.	Bewoner en Eteck

Mocht u verdere vragen hebben dan horen wij dat uiteraard graag. Ook tips over hoe wij onze dienstverlening kunnen verbeteren zijn meer dan welkom. U kunt ons via verschillende kanalen bereiken: per mail via customercare@eteck.nl, telefonisch op werkdagen van 9:00 t/m 18:00 via 085-0218000 of dagelijks van 9:00 t/m 22:00 via [Facebook](#) en [Twitter](#). Inhoudelijke vragen kunt u het beste per mail aan ons stellen. Wij willen u vragen om altijd uw kavelnummer te vermelden in uw mail.

Wij kijken uit naar een mooie en duurzame samenwerking.

Met vriendelijke groet,
Eteck Energie Techniek B.V.

Aansluitvoorwaarden Eteck 2016, consument & zakelijk voor Warmte en/of Warmte voor tapwater < 100 kW en/of Koude < 10 kW en/of Bronenergie < 24 kW en/of een Huur warmtepomp < 30 kW

Inhoudsopgave

Artikel 1	Begripsomschrijvingen
Artikel 2	Toepasselijkheid
Artikel 3	Het tot stand brengen of wijzigen van een Aansluiting
Artikel 4	Voorzieningen ten behoeve van de Aansluiting
Artikel 5	Wijze van Aansluiting van Binneninstallaties
Artikel 6	Uitvoering van de Binneninstallaties
Artikel 7	Controle van Binneninstallaties
Artikel 8	Slotbepalingen

Artikel 1 Begripsomschrijvingen

1. In deze Aansluitvoorwaarden wordt verstaan onder:

Aansluiting: de leiding van de Leverancier die de Binnen installatie met de Collectieve installatie verbindt met inbegrip van de Meetinrichting en alle andere door of vanwege de Leverancier in of aan die leiding aangebrachte apparatuur zoals het overdrachtstation, aansluitkasten, beveiligingsinrichtingen, warmtewisselaars, (onderdelen van) Afleversets, hoofdkranen en een Huur warmtepomp;

Aansluitvoorwaarden: deze Aansluitvoorwaarden;

Aansluitwaarde: het gelijktijdig benodigde vermogen c.q. het gecontracteerde vermogen ten behoeve van alle bij de Contractant aanwezige verbruikstoestellen die direct dan wel indirect zijn aangesloten op de warmtedistributie;

Algemene leveringsvoorwaarden: de "Algemene leveringsvoorwaarden consumenten < 100 kW Eteck 2016";

Afleverset: een gecombineerde set bestaande uit een Warmtewisselaar voor ruimteverwarming en/of een Warmtewisselaar voor de bereiding van warm tapwater en/of de Meetinrichting en/of andere onderdelen bestemd voor de afgifte aan de Binneninstallatie van Warmte en/of Koude en/of Bronenergie;

Binneninstallatie: de in het Perceel aanwezige binnenleiding en de daarmee verbonden toestellen, bestemd voor het betrekken van Warmte en/of Koude en/of Bronenergie en/of een Huur warmtepomp, met inbegrip van de regelinstrumenten, de Meetinrichting en de Warmtewisselaar en andere voorzieningen die noodzakelijk zijn voor de goede werking - voor zover deze regelinstrumenten, de Meetinrichting, de Warmtewisselaar en/of de warmtepomp door de Contractant zijn aangebracht c.q. diens eigendom zijn - te rekenen vanaf de Aansluiting, dan wel vanaf de in het Perceel door of vanwege de Leverancier geplaatste afsluiters. Leidingkokers en leidingschachten met hun toegang worden eveneens tot de Binneninstallatie gerekend;

Bronenergie: het door de Leverancier te leveren product bronenergie;

Collectieve installatie: de energie opwekkingsinstallatie van de Leverancier voor opwekking van Warmte en/of Koude en/of Bronenergie en waarop Aansluitingen tot stand kunnen worden gebracht;

Contractant: Verbruiker en/of degene die een aanvraag voor de totstandbrenging, uitbreiding of wijziging van een Aansluiting bij de Leverancier heeft ingediend;

Druk: alle in deze Aansluitvoorwaarden genoemde drukken zijn absolute drukken;

Hoogbouw: woongebouw waarin de Percelen (wooneenheden) gestapeld zijn gelegen bestaande uit vier of meer bouwlagen;

Huur warmtepomp: de door de Leverancier aan Contractant ter beschikking gestelde warmtepomp waarvoor Contractant een huur betaalt aan Leverancier;

Installateur: degene die de installatiewerkzaamheden verricht aan de Binneninstallatie van de Contractant en naar oordeel van de Leverancier bevoegd en gecertificeerd is werkzaamheden aan warmte- en koude voorzieningsystemen uit te voeren;

Leiding: het samenstel van aanvoer- en retourleidingen in de Collectieve installatie;

Leverancier: Eteck Exploitaties B.V. statutair gevestigd te Rotterdam, dan wel een aan haar gelieerde onderneming, die deze algemene leveringsvoorwaarden uitdrukkelijk van toepassing verklaart of heeft verklaard;

Levering: de Levering respectievelijk de terbeschikkingstelling van Leverancier aan Contractant van Warmte en/of Koude en/of Bronenergie en/of een Huur warmtepomp als omschreven in de Overeenkomst;

Meetinrichting: de apparatuur van de Leverancier bestemd voor het vaststellen van de omvang van de Levering van de voor de afrekening nodig geachte gegevens en voor de controle van het verbruik;

Opstellingsruimte: de ruimte waar de Aansluiting geplaatst wordt;

Overdrachtspunt: de plaats van overgang tussen de Aansluiting en de Binneninstallatie in een Perceel, dan wel een andere door de Leverancier tussen de Aansluiting en de Binneninstallatie aan te wijzen plaats;

Perceel: iedere roerende of onroerende zaak, gedeelte of samenstel daarvan ten behoeve waarvan een Aansluiting tot stand is gekomen of zal komen, dan wel Levering geschiedt of zal geschieden, een en ander ter beoordeling van de Leverancier;

Tariefregeling: de bij de Overeenkomst behorende besluiten waarin vastgestelde tarieven voor de Levering en overige in rekening te brengen bedragen of kosten zijn opgenomen;

Transport: het Transport van Warmte en/of Koude en/of Bronenergie naar de Aansluiting;

Verbruiker: degene die Warmte en/of Koude < 100 kW en/of Bronenergie van de Leverancier betreft en/of de beschikking over een Aansluiting Warmte en/of Koude < 100 kW en/of Bronenergie en/of een Huur warmtepomp heeft;

Warmte en/of Koude: de door de Leverancier te leveren producten warmte (ruimteverwarming), koude (ruimtekoeling) en/of verwarming van tapwater < 100 kW;

Warmtewisselaar: een apparaat om warmte over te dragen van een warm naar een koud medium, waarbij die media bij de warmteoverdracht door een wand gescheiden blijft.

Voorts zijn mede van toepassing, voor zover niet strijdig met voorgaande omschrijvingen, de begripsomschrijvingen, zoals die voorkomen in deze Aansluitvoorwaarden bedoelde voorschriften en regelingen.

Artikel 2 Toepasselijkheid

Deze Aansluitvoorwaarden zijn van toepassing op Warmte Aansluitingen kleiner dan 100 kW, op Koude Aansluitingen kleiner dan 10 kW, Bronenergie Aansluitingen kleiner dan 24 kW verdampervermogen en Huur warmtepompen kleiner dan 30 kW condenservermogen. Op het moment dat de Contractant een grotere Aansluitwaarde gerealiseerd wil hebben of heeft, zijn de 'Algemene Aansluitvoorwaarden grootzakelijk' van Leverancier van toepassing.

Artikel 3 Het tot stand brengen of wijzigen van een Aansluiting

Aanvraag Aansluiting

1. Het tot stand brengen van een Aansluiting of het wijzigen van een bestaande Aansluiting geschiedt door het indienen van een verzoek daartoe, dan wel op een andere door de Leverancier toegestane wijze. Indien een Aansluiting door twee of meer Aanvragers wordt verzocht, kan de Leverancier hoofdelijke verbondenheid verlangen.

Aansluiten en leveren

2. Een Aansluiting of een wijziging van een bestaande Aansluiting wordt uitsluitend door of vanwege de Leverancier tot stand gebracht. De wijze van uitvoering en de plaats van de Aansluiting alsmede het aantal Aansluitingen wordt door de Leverancier, zoveel mogelijk in overleg met de Aanvrager, vastgesteld. In het algemeen wordt ten behoeve van een Perceel één Aansluiting ter beschikking gesteld.

3. Voor de Levering enerzijds en voor het tot stand brengen, in stand houden, (de)activeren, wijzigen en/of verwijderen van een Aansluiting anderzijds, is de Contractant kosten verschuldigd volgens de tarieven van de Leverancier.

4. De Leverancier is bevoegd niet over te gaan tot het tot stand brengen wijzigen of activeren van een Aansluiting dan wel hiervoor bijzondere voorwaarden te stellen,

om aldus te voorkomen dat de belangen van de Leverancier of die van één of meerdere Contractanten worden geschaad. Een dergelijk geval kan zich onder andere voordoen indien:

- a) niet wordt voldaan aan het bepaalde in of krachtens deze Aansluitvoorwaarden;
 - b) de voor het tot stand brengen, wijzigen of activeren van de Aansluiting benodigde vergunningen en toestemmingen niet of alleen op voor de Leverancier bezwaarlijke voorwaarden kunnen worden verkregen;
 - c) de Aansluiting en/of de Levering slechts als reserve dient of een tijdelijk karakter draagt;
 - d) van het gebruik van de Aansluiting hinder valt te verwachten in de Collectieve installatie van de Leverancier;
 - e) de Contractant in verzuim is een vordering ter zake van de Aansluiting of de Levering van Warmte en/of Koude en/of Bronenergie dan wel van een andere opeisbare vordering die de Leverancier op hem heeft, te voldoen met inbegrip van die ter zake van de Aansluiting of de Levering van een ander respectievelijk vorig Perceel, mits voldoende samenhang bestaat tussen de vordering en de aanvraag om het niet aansluiten dan wel het stellen van bijzondere voorwaarden te rechtvaardigen. Dit geldt mede met betrekking tot vorderingen van de Leverancier ter zake van de Aansluiting of de Levering ten behoeve van de uitoefening van een beroep of bedrijf;
 - f) het Perceel van de Contractant is gelegen in een gebied waar de Leverancier niet algemeen Warmte en/of Koude en/of Bronenergie levert dan wel niet voornemens is in de nabije toekomst te gaan leveren.
5. De Leverancier behoudt zich het recht voor een nieuwe Binneninstallatie slechts aan te sluiten en bij de wijziging of de vernieuwing van een bestaande Binneninstallatie de Levering slechts dan te handhaven indien de aanleg, wijziging of vernieuwing tot stand is gebracht door een erkend Installateur en door Contractant aangetoond kan worden dat de Binneninstallatie voldoet aan de eisen van de Leverancier.
 6. De capaciteit van de Aansluiting wordt afgestemd op de Aansluitwaarde van het betrokken Perceel. Op verzoek van de Contractant kan rekening gehouden worden met verhoging van de Aansluitwaarde ten behoeve van toekomstige uitbreidingen. Hiervoor kan door de Leverancier een bijdrage in de kosten worden verlangd.
 7. De Aansluitwaarde voor ruimteverwarming en koeling zijn standaard en bedragen voor ruimteverwarming 25 kW en voor koeling 10 kW. Voor warm tapwater Aansluitingen bedraagt de Aansluitwaarde maximaal 45 kW en is afhankelijk van de geïnstalleerde warmte-unit.
 8. De Contractant verplicht zich de Aansluiting tegen vorst, molest en andere schade te vrijwaren.
 9. De Contractant verplicht zich, na ontdekking van een defect in de Aansluiting, de Leverancier daarvan onmiddellijk in kennis te stellen.

Werkzaamheden aan de Aansluiting

10. Een Aansluiting wordt uitsluitend door of vanwege de Leverancier onderhouden, gecontroleerd, vervangen, verplaatst, gewijzigd, ge(de)activeert en/of verwijderd, één en ander zoveel mogelijk na voorafgaande mededeling aan en zoveel mogelijk in overleg met de Contractant.
 11. Het onderhoud en de controle van de Aansluiting zijn voor rekening van de Leverancier.
 12. Onverminderd het bepaalde in artikel 3.11 zijn het vervangen verplaatsen, wijzigen, (de)activeren en verwijderen voor rekening van de Aanvrager, indien:
 - a) dit geschiedt op zijn verzoek;
 - b) dit het gevolg is van zijn handelen of nalaten ten gevolge van omstandigheden die hem redelijkerwijs zijn toe te rekenen;
 - c) dit het gevolg is van het handelen of nalaten van de Contractant voor zover dit de Contractant redelijkerwijs is toe te rekenen.
 13. De Contractant draagt er zorg voor dat de Aansluiting en de Meetinrichting goed bereikbaar blijven. Indien een Aansluiting of een gedeelte daarvan, dan wel de Meetinrichting niet goed bereikbaar is geworden door handelen of nalaten van de Contractant, maant de Leverancier de Contractant aan om binnen een redelijke door de Leverancier te stellen termijn de bereikbaarheid te herstellen. Indien dat niet gebeurt, heeft de Leverancier het recht op kosten van de Contractant:
 - a) de belemmeringen weg te nemen;
 - b) wijzigingen in het tracé van de Aansluiting, Meetinrichting, leiding(en) en/of aftakking(en) aan te brengen;
 - c) een geheel nieuwe Aansluiting en/of Meetinrichting tot stand te brengen.
 14. Zonder uitdrukkelijke toestemming van de Leverancier is het niet toegestaan enige werkzaamheid te verrichten of te doen verrichten aan de Aansluiting en Meetinrichting.
 15. Verzegelingen die door of vanwege de Leverancier zijn aangebracht op de Meetinrichting of op andere delen van de Aansluiting mogen niet zonder schriftelijke toestemming van de Leverancier worden geschonden of verbroken.
- #### **Aard van de Levering**
16. Bij de Levering wordt als energiedrager gebruik gemaakt van (behandeld) water.
 17. Het temperatuur- en drukniveau van de door de Leverancier op het Overdrachtpunt aangeboden Warmte en/of Koude en/of Bronenergie is afhankelijk van de specifieke situatie ter plaatse. Het geldende temperatuur en drukniveau kunnen bij de Leverancier worden opgevraagd.

18. Afhankelijk van de ter plaatse gerealiseerde energievoorziening kan het Warm watertoestel geïntegreerd zijn binnen de apparatuur behorende bij de Aansluiting. De temperatuur van het warm tapwater afkomstig uit het Warm watertoestel voldoet aan de hiervoor geldende wet- en regelgeving.
19. De drukverschil ten behoeve van de Binneninstallatie op het Overdrachtpunt kan bij de Leverancier worden opgevraagd.

Artikel 4 Voorzieningen ten behoeve van de Aansluiting

1. Binnen het Perceel, op een door de Leverancier goed te keuren plaats met in achtname van het bouwbesluit, moet door de Contractant voor het onderbrengen van alle tot de Aansluiting behorende apparatuur een Opstellingsruimte ter beschikking worden gesteld. De Opstellingsruimte moet ten minste voldoen aan de Richtlijnen voor meterkasten in laagbouwwoonfunctie met warmtelevering zoals uitgegeven door de Gezamenlijke Netbeheerders Signaal en Telecommunicatie bedrijven in Nederland of een daarvoor in de plaats gekomen richtlijn.
2. Bij Hoogbouw dient de inpassing en aanleg van Leidingen met toebehoren in overleg met de Leverancier te gebeuren.
3. Bij een Huur warmtepomp dient de inpassing en installatie in overleg met de Leverancier te gebeuren.
4. De Opstellingsruimte dient voor de Leverancier te allen tijde toegankelijk te zijn (zie ook artikel 4.6). De toegang tot de Opstellingsruimte mag niet op een naar het oordeel van de Leverancier ontoelaatbare wijze zijn belemmerd. De Opstellingsruimte zelf mag door de Contractant voor geen andere doeleinden worden gebruikt.
5. De Contractant zal toestaan dat zowel voor henzelf als ten behoeve van derden in, aan, op, onder of boven het perceel Leidingen worden gelegd, Aansluitingen en Meetinrichtingen tot stand worden gebracht, aftakkingen op reeds bestaande Aansluitingen worden gemaakt, alsmede dat deze en bestaande Leidingen, Aansluitingen, Meetinrichtingen of aftakkingen in stand worden gehouden, onderhouden, gecontroleerd of gewijzigd door of namens de Leverancier.
6. In percelen moeten doeltreffende voorzieningen zijn getroffen voor het gemakkelijk binnenleiden van de Aansluitleiding. Deze moeten voldoen aan nader door de Leverancier te stellen voorschriften.
7. Indien een Perceel voor de Leverancier niet permanent toegankelijk is, kan worden geëist dat zodanige voorzieningen worden getroffen dat te allen tijde de Aansluiting bereikbaar is en meteropname kan geschieden.
8. In en onder het Perceel gelegen Leidingen behorende bij de Collectieve installatie moeten bereikbaar en te vervangen zijn. De ruimten waarin deze Leidingen zich bevinden dienen vrij van grond- en/of regenwater te worden gehouden.
9. De Opstellingsruimte dient minimaal voorzien te zijn van de volgende voorzieningen:
 - a) een loze 3/4"-leiding ten behoeve van Aansluiting van de kamerthermostaat voorzien van signaalbekabeling minimaal 4x0,8mm²;
 - b) een wandcontactdoos (230V/16 A, druiptwaterdicht);
 - c) voldoende ventilatieroosters en/of mechanische afzuiging.
10. Bij toepassing van een warm watertoestel dient de Opstellingsruimte eveneens voorzien te zijn van aansluitingen met voldoende capaciteit voor:
 - a) een koud wateraansluiting inclusief inlaatcombinatie;
 - b) een rioolaansluiting.
11. Vloeren dienen bouwkundig voldoende stevig te zijn zodat het gewicht van water gevulde installaties kan worden gedragen.
12. Elektrische voorzieningen dienen te voldoen aan NEN1010.
13. In de meterkast dienen zowel de apparatuur voor Levering en de leidingen voor Transport zodanig te zijn aangebracht (in geval van Koude dampdicht) dat deze geïsoleerd kunnen worden waarbij de totale warmteafgifte niet meer bedraagt dan 100 W.
14. Voorzieningen als bedoeld in dit artikel zijn voor rekening van de Aanvrager. De Leverancier is gerechtigd om aanvullende voorzieningen te eisen.
15. Indien een warm watertoestel wordt gehuurd, dient de inpassing en opstelling van het toestel in overleg met de Leverancier te gebeuren.

Artikel 5 Wijze van Aansluiting van Binneninstallaties

Binneninstallatie

1. Bij aanleg van nieuwe Binneninstallaties, alsmede bij vernieuwing of wijziging van bestaande Binneninstallaties dient de Contractant zo spoedig mogelijk en tenminste drie maanden voordat met werkzaamheden wordt begonnen, schriftelijk, op de door de Leverancier aangegeven wijze, op te geven:
 - a) de naam, volledige adres en telefoonnummer van de Aanvrager;
 - b) het volledige adres of, indien onbekend, het kadastraal nummer;
 - c) de naam, het volledige adres en het telefoonnummer van de Installateur;
 - d) de planning van bouwkundige en installatietechnische werkzaamheden.

- De Installateur dient zich te houden aan de door de Leverancier voorgeschreven wijze van installatie van de Binneninstallatie op de Aansluiting van de Leverancier. De Contractant draagt er zorg voor dat de betreffende bepalingen voor de aansluiting van de Binneninstallatie bij de Installateur bekend zijn en worden nageleefd.
- Bij Hoogbouw dient overleg plaats te vinden met de Leverancier ten aanzien van de aanleg van de Binneninstallaties en de hierbij optredende Druk, drukverschil en aanvullende eisen voor de Aansluiting.
- De verbinding tussen de Aansluiting en de Binneninstallatie dient zodanig te worden uitgevoerd, dat geen mechanische spanningen en trillingen op de Aansluiting worden overgebracht.
- De Contractant, draagt er zorg voor dat de Binneninstallatie goed wordt onderhouden. Op een daartoe strekkend verzoek van de Leverancier is de Contractant verplicht alle verlangde gegevens betreffende de Binneninstallatie aan de Leverancier te verstrekken.
- De Leverancier is bevoegd zo vaak zij dit nodig acht een Binneninstallatie te onderzoeken. Indien een Binneninstallatie naar het oordeel van de Leverancier niet voldoet aan het bepaalde in of krachtens deze Aansluitvoorwaarden, is de Contractant verplicht gebreken voor zijn rekening -en zo nodig onmiddellijk- te laten herstellen en daarbij eventuele aanwijzingen van de Leverancier op te volgen. De Leverancier heeft echter geen verplichting na te gaan of aan het bepaalde in of krachtens deze Aansluitvoorwaarden is voldaan.
- Indien de Contractant lekkage in, dan wel andere gebreken aan de Binneninstallatie constateert, zal hij de Leverancier daarvan onverwijld in kennis stellen en is hij verplicht bedoelde lekkage en gebreken onmiddellijk en voor zijn rekening te (laten) herstellen en daarbij eventuele aanwijzingen van de Leverancier op te volgen. Installatietekeningen en -schema's
- Bij aanleg van nieuwe Binneninstallaties, alsmede bij vernieuwing of wijziging van bestaande Binneninstallaties, moet de Contractant bij de Leverancier de installatietekeningen en -schema's minimaal vier werkweken voor aanvang van de werkzaamheden in tweevoud indienen en het voorgenomen ontwerp laten beoordelen.
- Op alle tekeningen en schema's moet duidelijk zijn aangegeven:
 - het adres en de bestemming van het Perceel;
 - de naam en het adres van de Installateur.
- In geval van wijziging of vervanging van een Binneninstallatie moeten de in artikel 5.8 genoemde tekeningen en schema's naar het oordeel van de Leverancier voldoende onderscheidenlijk inzicht verschaffen over de bestaande en nieuwe Binneninstallatie.
- Installatietekeningen en schema's moeten naar het oordeel van de Leverancier alle van belang zijnde informatie bevatten voor het beoordelen van de kwaliteit en capaciteit van de installatie. Dit betekent tenminste:
 - opgaaf van het gelijktijdig vermogen van de installatie;
 - relevante ontwerpcondities;
 - ventilatieopeningen en luchtstromen;
 - materiaal en druktrap van de verschillende componenten (Leidingen en toestellen);
 - de plaats van het Overdrachtpunt;
 - temperatuurinstelling en werking van de regeling van de Binneninstallatie;
 - gevraagd vermogen en hoe vereiste retourtemperatuur wordt gerealiseerd;
 - uitgangspunten en voorziening ten behoeve van inregelen.
- Na beoordeling van de installatieschema's en instrumentatietekeningen door de Leverancier zal binnen drie werkweken één gewaarmerkt exemplaar aan de Contractant ter beschikking worden gesteld. De beoordeling door de Leverancier is er uitsluitend op gericht of de Binneninstallatie de bedrijfsvoering van de Collectieve installatie niet schaadt en geen hinder veroorzaakt voor andere op de Collectieve installatie aangesloten Contractanten. De Leverancier neemt hiermede generlei verantwoordelijkheid of aansprakelijkheid voor het functioneren van de Binneninstallatie.
- Bij woningen, behorend tot één bouwproject en liggend in dezelfde gemeente, kan worden volstaan met het verstrekken van de in artikelen 5.8 t/m 5.12 bedoelde gegevens van één Binneninstallatie van elk type woning, mits de Binneninstallatie per type identiek is en mits het aantal woningen van elk type wordt vermeld.
Gereed melden
- Ten minste drie volle werkdagen voor het gereedkomen van de Binneninstallatie respectievelijk van de wijziging of vernieuwing van een bestaande Binneninstallatie moet de Contractant de Leverancier hiervan schriftelijk in kennis stellen.
- Is bij de uitvoering van de werkzaamheden afgeweken van de bij de Leverancier ingediende installatietekeningen en/of instrumentatieschema's, dan moet, voor gereed melding de Leverancier geïnformeerd worden over de afwijkingen.
- Na de gereed melding van de Binneninstallatie zal in overleg met de Contractant de Aansluiting in bedrijf worden gesteld door de Leverancier. De Leverancier houdt zich het recht voor om vóór dan wel na inbedrijfstelling controle op de Binneninstallaties uit te voeren.
- Bij geconstateerde gebreken aan de Binneninstallatie zal de Leverancier de Contractant hiervan schriftelijk op de hoogte stellen en daarbij verlangen dat de vereiste correcties worden aangebracht. Indien bedoelde gebreken schade kunnen

veroorzaken aan de Collectieve installatie en/of daarop aangesloten Contractanten zal niet tot inbedrijfstelling worden overgegaan of zal de Aansluiting uit bedrijf worden genomen. Evenzeer zal niet tot inbedrijfstelling worden overgegaan, of zal de Aansluiting uit bedrijf worden genomen, indien de overeenkomst tot Levering nog niet tot stand is gekomen.

Artikel 6 Uitvoering van de Binneninstallaties

Algemene bepalingen

- De Binneninstallatie moet voldoen aan het bepaalde in of krachtens deze Aansluitvoorwaarden.
 - Binneninstallaties moeten onverminderd het bepaalde in of krachtens deze Aansluitvoorwaarden voldoen aan de geldende van toepassing zijnde wettelijke voorschriften, veiligheidsvoorschriften of -eisen.
 - Capaciteit, ontwerp, materialen en uitvoering van de Binneninstallaties moeten voldoen aan de relevante ISSO-publicaties of daarvoor in de plaats komende publicaties of erkende vervangende richtlijnen.
 - Het complete ontwerp en de realisatie van de Binneninstallatie valt onder de verantwoordelijkheid van de Contractant.
- ### Ontwerp Binneninstallatie
- Indien Binneninstallaties naast verwarmen ook voor koeling uitgelegd worden of in de toekomst zullen worden, dient het ontwerp zodanig uitgelegd te zijn dat onder alle bedrijfsomstandigheden het gewenste vermogen overgedragen kan worden.
 - Achter een Overdrachtpunt mag geen perceeloverschrijdende verbinding met een andere Binneninstallatie tot stand worden gebracht.
 - De Leverancier voorziet in de Collectieve installatie in zowel de expansievoorziening als in een overstortventiel. In specifieke situaties kan de Leverancier verlangen dat Binneninstallaties uitgerust worden met beveiligingscomponenten als expansie en overstort voorzieningen. Een omschrijving van toe te passen componenten en appendages zal door de Leverancier verstrekt worden.
 - Het toepassen van klem- of knelkoppelingen in kruipruimten of op andere moeilijk bereikbare plaatsen is niet toegestaan. In kruipruimten mag uitsluitend buis worden toegepast geschikt voor pers-, las- en/of draadverbindingen. Uitvoering in non ferro.
 - Niet bereikbare Leidingen moeten op een bereikbare plaats afsluitbaar gemaakt worden.
 - Indien een menginjectiesysteem wordt toegepast moet deze uitgerust zijn met een motor aangedreven tweeweg afsluiter. De bijbehorende mengleidingen moeten voorzien zijn van een terugslagklep.
 - De Binneninstallatie dient zodanig ontworpen te zijn dat, als gevolg van reparaties, zo min mogelijk waterverlies op zal treden. Elke radiator en/of verwarmingslichaam dient afzonderlijk afsluitbaar en aftapbaar uitgevoerd te worden.
 - Het toepassen van automatische ontluchtingsapparatuur is niet toegestaan.
 - In de retourleiding van de Binneninstallatie, in de onmiddellijke nabijheid van het Overdrachtpunt, dient een afsluitbaar filter geplaatst te worden, voor zover daarin niet voorzien wordt door de Leverancier, maaswijdte filtermateriaal 0,5 millimeter.
 - Indien de Binneninstallatie zowel voor warme- als koudeafgifte wordt uitgelegd, dienen leidingen, voor zover niet in vloer of wand weggewerkt, dampdicht geïsoleerd te worden. Leidingwerk/appendages dienen non-ferro uitgevoerd te worden

Eisen voor toestellen en materialen

- Toestellen en materialen mogen slechts dan deel uitmaken van de Binneninstallatie, indien zij voldoen aan het temperatuur- en drukregime als geldt voor de betreffende Collectieve installatie. Toestellen en materialen dienen te voldoen aan de gangbare normen ter zake van veiligheid en deugdelijkheid. De toegepaste materialen moeten diffusiedicht zijn.
- Doorstroom- of voorraadtoestellen of een combinatie hiervan in een warm watervoorziening moeten voldoen aan de eisen die het waterdistribuerende bedrijf ter plaatse stelt.
- Appendages hebben minimaal druktrap PN 6. De Leverancier kan eisen dat appendages met een hogere druktrap geïnstalleerd worden afhankelijk van de Collectieve installatie.
- Tapwaterleidingen en appendages in de nabijheid van de Binneninstallatie dienen te voldoen aan de eisen voor legionellapreventie.

In bedrijf stellen

- Na de montage moet de Binneninstallatie worden beproefd op sterkte en dichtheid door de Binneninstallatie af te persen met drinkwater met een minimale Druk van 700 kPa, of een hogere Druk gelijk aan de Druk van de Collectieve installatie indien deze afwijkt. Bij Hoogbouw moet worden afgeperst met een door de Leverancier op te geven Druk.
- Na de beproefing op dichtheid moet de Binneninstallatie grondig doorgespoeld worden met drinkwater waarna men de Binneninstallatie dient te laten leeglopen. De filters moeten daarna worden gereinigd. Hierna kan de Binneninstallatie gevuld worden met water uit het verwarmingsnet van de Leverancier, tenzij de Leverancier toestemming

AANSLUITVOORWAARDEN

consumenten < 100 kW Eteck 2016

2016

verleent om te vullen uit het drinkwaternet. Daarna moet de Binneninstallatie zowel vóór als na opstoken, worden ontlucht. Het beproeven en afpersen moet schriftelijk gerapporteerd worden.

21. De Binneninstallatie mag uitsluitend in bedrijf worden genomen na toestemming van de Leverancier. Dit geldt ook in alle gevallen dat de Binneninstallatie wordt afgetapt en gevuld.
22. De Binneninstallatie dient hydraulisch en thermisch ingeregeld te worden conform ontwerpcondities. De Leverancier verlangt een schriftelijk overzicht met instellingen.

Artikel 7 Controle van Binneninstallaties

1. Bij oplevering van een Binneninstallatie dient de Installateur een rapport over de werking en inregeling van de betreffende Binneninstallatie aan de Leverancier te overhandigen. Dit rapport moet tenminste de volgende data bevatten:
 - a) merk en type van de gebruikte componenten (Leidingen en toestellen);
 - b) transmissieberekeningen en inregelstaten van de Binneninstallatie;
 - c) verklaring van de Installateur dat de volgende werkzaamheden zijn uitgevoerd:
 - I. spoelen van de Binneninstallatie;
 - II. afpersen van de Binneninstallatie;
 - III. beproeven van de Binneninstallatie.
 - IV. Ontluchten van de Binnen installatie
2. De Leverancier is te allen tijde bevoegd te controleren of de Binneninstallatie of een gedeelte daarvan, voldoet aan het bepaalde in of krachtens deze Aansluitvoorwaarden. Indien de Leverancier dit nodig acht wordt de Installateur gevraagd daarbij aanwezig te zijn.
3. Voor een eerste controle van een nieuwe Binneninstallatie en van een wijziging of vernieuwing van een bestaande Binneninstallatie zijn geen kosten verschuldigd.
4. Indien bij eerste controle aan de Binneninstallatie dusdanige gebreken worden geconstateerd dat een hercontrole door de Leverancier noodzakelijk wordt geacht, kunnen de kosten van deze hercontrole bij de Contractant in rekening worden gebracht.

Artikel 8 Slotbepalingen

1. De Leverancier kan verlangen dat de Contractant aantoont dat aan het gestelde in deze Aansluitvoorwaarden is voldaan.
2. In bijzondere omstandigheden of indien de uitvoering van de Collectieve installatie dit redelijkerwijs vereist, kunnen door de Leverancier na overleg met de Contractant en/of Installateur afwijkingen van het bepaalde in of krachtens deze Aansluitvoorwaarden worden toegestaan of verlangd, of kunnen door de Leverancier nadere eisen worden gesteld. Deze afwijkingen en nader eisen zullen schriftelijk worden vastgelegd en overeengekomen.
3. In gevallen waarin deze Aansluitvoorwaarden niet voorzien zal in overleg met de Contractant en/of Installateur een oplossing worden nagestreefd in de geest van deze Aansluitvoorwaarden.
4. Indien uit deze Aansluitvoorwaarden en de in of krachtens deze Aansluitvoorwaarden geldende voorschriften strijdigheden mochten blijken met de Leveringsvoorwaarden, zijn de laatst genoemde beslissend.
5. Ten aanzien van aansprakelijkheid en de uitsluiting daarvan is het bepaalde in de Leveringsvoorwaarden onverkort van toepassing.
6. Deze Aansluitvoorwaarden kunnen worden aangehaald als: "Aansluitvoorwaarden consumenten < 100 kW Eteck 2016".
7. Deze Aansluitvoorwaarden treden in werking met ingang van 1 januari 2016.
8. Deze Aansluitvoorwaarden en de op grond daarvan van toepassing zijnde voorschriften en regelingen kunnen door de Leverancier worden gewijzigd. Wijzigingen treden eerst in werking tien werkdagen na de dag waarop zij aan de Contractant zijn meegedeeld, tenzij in de bekendmaking een andere datum van inwerkingtreden is vermeld

Algemene leveringsvoorwaarden Eteck 2019, Warmte, kleinverbruikers met aansluitvermogen van < 100 kW

Inhoudsopgave

Artikel 1	Begripsomschrijvingen	1
Artikel 2	Toepasselijkheid en wijziging algemene leveringsvoorwaarden	2
Artikel 3	Overeenkomst	3
Artikel 4	Aanvraag voor een Aansluiting	4
Artikel 5	Aansluiting en Afleverset voor warmte	4
Artikel 6	Rechten met betrekking tot het Perceel	4
Artikel 7	Binneninstallatie	4
Artikel 8	Bijzondere omstandigheden en uitvoering van werkzaamheden	5
Artikel 9	Verplichtingen van de Contractant	5
Artikel 10	Gevolgen van niet-nakoming door de Contractant	5
Artikel 11	Tarieven	5
Artikel 12	Betaling	6
Artikel 13	Zekerheidsstelling	6
Artikel 14	Verbodsbepalingen	6
Artikel 15	Overmacht	7
Artikel 16	Aansprakelijkheid	7
Artikel 17	Vragen, klachten en geschillen	7
Artikel 18	Bepaling van de omvang van de Levering	8
Artikel 19	Meetinrichting	8
Artikel 20	Geen of onjuiste meting	8
Artikel 21	Storingen	9
Artikel 22	Compensatie en terugbetaling	9
Artikel 23	Slotbepalingen	9

Artikel 1 Begripsomschrijvingen

In deze algemene leveringsvoorwaarden en/of de Overeenkomst wordt verstaan onder:

- 1.1. **Aansluiting:** een individuele of centrale aansluiting;
- 1.2. **Aansluitvoorwaarden:** de technische aansluitvoorwaarden van de Leverancier;
- 1.3. **Afleverset voor warmte:** installatie waarmee ten behoeve van warmtelevering aan een Verbruiker energieoverdracht plaatsvindt. Een warmtepomp in een warmte koude systeem is geen afleverset;
- 1.4. **Binneninstallatie:** leidingen, installaties en hulpmiddelen, niet zijnde de Afleverset voor warmte of de Meetinrichting, die zijn gelegen in een onroerende zaak van een Verbruiker en bestemd voor toe- en afvoer van Warmte ten behoeve van die onroerende zaak, met uitzondering van leidingen, installaties en hulpmiddelen die strekken tot doorlevering van Warmte naar een andere onroerende zaak, waarbij de Binneninstallatie aan de zijde van het Warmtenet of het Inpandig leidingstelsel is afgegrensd door:
 - a) de hoofdafsluiters waar de Individuele afleverset gekoppeld is aan het Warmtenet of het Inpandig leidingstelsel, of
 - b) indien er geen hoofdafsluiters aanwezig zijn, een in de Overeenkomst overeen te komen fysiek aanwijsbaar punt;
- 1.5. **Centrale aansluiting:** leidingen bestemd voor het transport van Warmte bestemd voor Verbruikers aangesloten op het Inpandig leidingstelsel, gelegen tussen het Warmtenet en het Inpandig leidingstelsel, waarbij de Centrale aansluiting:
 - a) aan de zijde van het Inpandig leidingstelsel is afgegrensd door:
 - de hoofdafsluiters waaraan de Collectieve afleverset voor warmte of het Inpandig leidingstelsel gekoppeld is, of
 - indien er geen hoofdafsluiters aanwezig zijn, een in de warmteleveringsovereenkomst overeen te komen fysiek aanwijsbaar punt, en
 - b) aan de zijde van het Warmtenet is afgegrensd door:
 - de aftakking van het Warmtenet, waarna de leidingen en daaraan verbonden hulpmiddelen bestemd zijn voor het transport van Warmte naar het Inpandig leidingstelsel, of
 - indien er geen aftakking aanwezig is, een in de Overeenkomst overeen te komen fysiek aanwijsbaar punt;
- 1.6. **Collectieve afleverset voor warmte:** een Afleverset voor warmte waarmee ten behoeve van levering van Warmte aan Verbruikers energieoverdracht plaatsvindt tussen een Warmtenet en een Inpandig leidingstelsel;
- 1.7. **Contractant:** een Verbruiker die beschikt over een Aansluiting bij de Leverancier;
- 1.8. **Individuele aansluiting:** één of meer leidingen en daarmee verbonden hulpmiddelen bestemd voor transport van Warmte tussen een Binneninstallatie van een individuele Verbruiker en een Warmtenet of een Inpandig leidingstelsel, waarbij de Individuele aansluiting:
 - a) aan de zijde van de Binneninstallatie is afgegrensd door:
 - de hoofdafsluiters waaraan de Individuele afleverset voor warmte of de Binneninstallatie gekoppeld is, of
 - indien er geen hoofdafsluiters aanwezig zijn, een of meerdere in de Overeenkomst overeen te komen fysiek aanwijsbare punten, en
 - b) aan de zijde van het Warmtenet of het Inpandig leidingstelsel is afgegrensd door:
 - de aftakking van het Warmtenet of het Inpandig leidingstelsel, waarna de leidingen en daaraan verbonden hulpmiddelen bestemd zijn voor de warmtelevering aan de individuele Verbruiker, of
 - indien er geen aftakking aanwezig is, een in de Overeenkomst overeen te komen fysiek aanwijsbaar punt;
- 1.9. **Individuele afleverset voor warmte:** Afleverset voor warmte waarmee ten behoeve van warmtelevering aan een

Verbruiker energieoverdracht plaatsvindt tussen een Warmtenet of productie-installatie (al of niet via een inpandig leidingstelsel) enerzijds en een Binneninstallatie anderzijds;

- 1.10. **Inpandig leidingstelsel:** één of meer van een gebouw deel uitmakende leidingen en daarmee verbonden hulpmiddelen ten behoeve van transport van Warmte tussen een Centrale aansluiting van een gebouw op een Warmtenet of een productie-installatie en de Individuele aansluiting van een onroerende zaak als bedoeld in artikel 16, onderdeel c, van de Wet waardering onroerende zaken;
- 1.11. **Leverancier:** Eteck Exploitaties B.V. statutair gevestigd te Rotterdam, dan wel een aan haar gelieerde onderneming, die deze algemene leveringsvoorwaarden uitdrukkelijk van toepassing verklaart of heeft verklaard;
- 1.12. **Levering:** de aflevering door Leverancier aan Verbruikers van Warmte als omschreven in de Overeenkomst;
- 1.13. **Meetinrichting:** de apparatuur van de Leverancier bestemd voor het vaststellen van de omvang van de Levering en van de overige voor de afrekening nodig geachte gegevens;
- 1.14. **Overeenkomst:** de warmteleveringsovereenkomst. tussen de Leverancier en de Contractant, waarop deze algemene leveringsvoorwaarden van toepassing zijn;
- 1.15. **Perceel:** iedere roerende of onroerende zaak, gedeelte of samenstel daarvan ten behoeve waarvan een of meer Aansluitingen tot stand zijn gekomen of zullen komen, dan wel Levering geschiedt of zal geschieden, een en ander ter beoordeling van de Leverancier;
- 1.16. **Product- en Tarievenblad:** het van de Overeenkomst onderdeel uitmakende document waarin de tarieven voor de Levering en overige in rekening te brengen bedragen of kosten zijn vastgelegd, alsook de specificaties van de te leveren goederen en diensten;
- 1.17. **Transport:** het Transport van Warmte naar de Aansluiting;
- 1.18. **Verbruiker:** een persoon die Warmte afneemt van een Warmtenet of een Inpandig leidingstelsel en:
 - a) een Individuele aansluiting heeft van maximaal 100 kilowatt, of
 - b) een Centrale aansluiting heeft van meer dan 100 kilowatt, Warmte levert aan een Verbruiker als bedoeld onder a) en tevens:
 - optreedt als verhuurder voor een Verbruiker als bedoeld onder a), of
 - een vereniging van eigenaars of een daarmee vergelijkbare rechtsvorm is waarbij een Verbruiker als bedoeld onder a) is aangesloten.

1.19. **Warmte:** de thermische energie die door Leverancier ten behoeve van ruimteverwarming of verwarming van tapwater aan Contractanten wordt geleverd door middel van transport van water;

1.20. **Warmtenet:** het geheel van tot elkaar behorende, met elkaar verbonden leidingen, bijbehorende installaties en overige hulpmiddelen dienstbaar aan het transport van Warmte, behoudens voor zover deze leidingen, installaties en hulpmiddelen zijn gelegen in een Inpandig leidingstelsel, een Binneninstallatie of een gebouw of werk van een producent en strekken tot toe- of afvoer van warmte ten behoeve van dat Inpandig leidingstelsel, die Binneninstallatie of dat gebouw of werk van een producent;

Artikel 2 Toepasselijkheid en wijziging algemene leveringsvoorwaarden

- 2.1. Deze algemene leveringsvoorwaarden zijn van toepassing op alle Overeenkomsten, aanvragen en aanbiedingen daartoe. Deze algemene leveringsvoorwaarden zijn te vinden op de website van de Leverancier. Door ondertekening van de Overeenkomst gaat Contractant akkoord met deze algemene leveringsvoorwaarden.
- 2.2. Deze algemene leveringsvoorwaarden en de op grond daarvan van toepassing zijnde voorschriften en regelingen kunnen éézijdig door de Leverancier worden gewijzigd.
- 2.3. Wijzigingen in de algemene leveringsvoorwaarden treden eerst in werking dertig dagen na de dag waarop zij aan de Contractant op een van de wijzen als bepaald in artikel 2 lid

- 5 van deze algemene leveringsvoorwaarden zijn meegedeeld, tenzij in de bekendmaking een andere datum van inwerkingtreden is vermeld;
- 2.4.** Tariefswijzigingen door jaarlijkse indexerende treden in werking op 1 januari van het betreffende jaar en worden zo spoedig mogelijk bekend gemaakt.
- 2.5.** Bekendmaking van een wijziging vindt plaats door middel van een persoonlijke kennisgeving per brief, per e-mail dan wel op de persoonlijke portal "MijnEteck" op de website van de Leverancier en door middel van een algemene kennisgeving op de website van de Leverancier (klantzaken.eteck.nl). In de kennisgeving wordt vermeld dat de voorwaarden, voorschriften en regelingen zijn gewijzigd en bij de Leverancier ter inzage liggen en aldaar op aanvraag kosteloos verkrijgbaar zijn.
- 2.6.** Indien een of meer bepalingen van deze algemene leveringsvoorwaarden ongeldig of op andere wijze niet verbindend zou(den) zijn, wordt daardoor de geldigheid van de overige bepalingen van deze algemene leveringsvoorwaarden niet aangetast. Partijen zullen alsdan in gezamenlijk overleg en naar doel en strekking van deze algemene leveringsvoorwaarden een oplossing trachten te bereiken met betrekking tot de bepaling(en) die ongeldig of op andere wijze niet verbindend zou(den) zijn.
- 2.7.** Op de Overeenkomst zijn mede de Aansluitvoorwaarden van toepassing, waarin de technische aansluitvoorwaarden van de Leverancier zijn vastgesteld. Deze Aansluitvoorwaarden zijn te vinden (via de persoonlijke portal "MijnEteck") op de website van de Leverancier. Door ondertekening van de Overeenkomst gaat Contractant akkoord met de Aansluitvoorwaarden.
- 2.8.** Afwijkingen van deze algemene leveringsvoorwaarden zijn slechts geldig indien deze uitdrukkelijk schriftelijk zijn overeengekomen.
- 2.9.** In de gevallen waarin deze algemene leveringsvoorwaarden niet voorzien zal de Leverancier een regeling treffen naar redelijkheid.
- 2.10.** Onder schriftelijk wordt in deze algemene leveringsvoorwaarden mede elektronisch verstaan.
- 2.11.** Bij aanvang van de Overeenkomst kiest de Contractant de wijze van communicatie met de leverancier:
- per e-mail op het in de Overeenkomst ingevulde e-mailadres;
 - per fysieke post;
 - op de persoonlijke portal "MijnEteck".
- 2.12.** Voor communicatie per fysieke post brengt Leverancier aan Contractant een aanvullende vergoeding in rekening ter dekking van de extra kosten, conform het Product- en Tarievenblad.
- Artikel 3 Overeenkomst**
- 3.1.** De Overeenkomst gaat in op de datum waarop Contractant voor het eerst de beschikking heeft over een Aansluiting (datum van aanvang van de huur van het Perceel of de passeerdatum bij de notaris van de leveringsakte van het Perceel) en/of voor het eerst Levering plaatsvindt, dan wel op de overeengekomen datum als vermeld in de Overeenkomst.
- 3.2.** Onverminderd het bepaalde in lid 3 van dit artikel behoudt de Leverancier zich het recht voor om vóór of bij aanvaarding van de aanvraag van de Contractant, dan wel na totstandkoming van de Overeenkomst, doch voordat de Levering aanvangt, het betalingsgedrag van de Contractant te toetsen en zekerheden als bedoeld in artikel 13 te vragen.
- 3.3.** Onverminderd het elders in deze algemene leveringsvoorwaarden bepaalde, kan de Leverancier het aangaan van de Overeenkomst weigeren dan wel de Overeenkomst vóór aanvang van de Levering ontbinden indien:
- de Contractant zich niet op een door de Leverancier aan te geven wijze identificeert en/of andere voor de beoordeling van de aanvraag door de Leverancier benodigde gegevens niet verstrekt;
 - de Contractant in verzuim is een vordering ter zake van Levering dan wel een andere opeisbare vordering die de Leverancier op hem heeft te voldoen, met inbegrip van die ter zake van Levering ten behoeve van een ander Perceel;
 - door de Leverancier aan de Contractant gestelde eisen, daaronder begrepen gevraagde zekerheden, niet worden aanvaard of nagekomen;
 - aannemelijk is dat een of meer bepalingen of voorschriften uit de Overeenkomst of wet of regelgeving niet zijn of worden nagekomen en de uitoefening van die bevoegdheid op die gronden door de Leverancier gerechtvaardigd is;
 - de beschikbare capaciteit voor Transport of Levering door de Leverancier ter plaatse onvoldoende is.
- 3.4.** Indien de Overeenkomst met twee of meer personen wordt aangegaan, kan de Leverancier hoofdelijke verbondenheid voor nakoming verlangen.
- 3.5.** De (verplichting tot Levering ingevolge de) Overeenkomst eindigt van rechtswege ingeval een aan de Leverancier verleend(e) exploitatierecht, concessie, vergunning of leveringsvergunning eindigt of wordt ingetrokken, waardoor Leverancier niet meer in staat is zijn verplichting tot Levering na te komen.
- 3.6.** Op de Overeenkomst is Nederlands recht van toepassing.
- 3.7.** De Overeenkomst geldt voor onbepaalde tijd, tenzij anders in de Overeenkomst is bepaald.
- 3.8.** De Contractant is niet gerechtigd de rechten en verplichtingen uit de Overeenkomst over te dragen aan een derde zonder schriftelijke toestemming van de Leverancier. Aan de toestemming kunnen voorwaarden worden verbonden.
- 3.9.** Ingeval de Leverancier zijn rechten en verplichtingen uit de Overeenkomst overdraagt aan een derde, doet de Leverancier hiervan mededeling aan de Contractant. De Contractant verleent bij voorbaat zijn toestemming aan een dergelijke overdracht. De Contractant behoudt het recht om bij een overdracht als voornoemd de overeenkomst te ontbinden.
- 3.10.** Indien de Contractant de Leverancier niet binnen de opzegtermijn in de gelegenheid heeft gesteld om in geval van beëindiging van de Overeenkomst de voor de beëindiging van de Overeenkomst noodzakelijke handelingen te verrichten, blijft de Contractant gebonden aan hetgeen in of krachtens deze algemene leveringsvoorwaarden is bepaald, totdat hij aan al zijn daaruit voortvloeiende verplichtingen heeft voldaan.
- 3.11.** Bij beperking of onderbreking van de Levering blijft de Overeenkomst tot Levering onverminderd van kracht.
- 3.12.** De Overeenkomst kan enkel worden beëindigd voor zover dat uitdrukkelijk is bepaald in de Overeenkomst.
- 3.13.** Voor Contractanten die Warmte afnemen van een Warmte Koude Opslag systeem (WKO) geldt dat opzegging van de Overeenkomst en beëindiging van de Aansluiting niet mogelijk is, omdat voor een technisch adequaat, verantwoord en voor alle Contractanten efficiënt functioneren van een WKO is vereist dat het aantal Aansluitingen waarvoor een WKO in een desbetreffend project is ontworpen, gedimensioneerd en gerealiseerd, ook daadwerkelijk aangesloten blijft op die WKO. Voor zover afsluiting van een (beperkt) percentage van het aantal Aansluitingen op een WKO al technisch mogelijk zou zijn, wordt mede ter vermijding van het maken van ongerechtvaardigd onderscheid door Leverancier jegens Contractanten (artikel 2 lid 4 Warmtewet) en ter vermijding van aanzienlijk blijvend nadeel voor de andere Contractanten, opzegging van de Overeenkomst voor alle Contractanten die zijn aangesloten op de desbetreffende WKO, uitgesloten.
- 3.14.** De Contractant zal gedurende de looptijd van de Overeenkomst geen warmte van andere leveranciers betrekken dan van de Leverancier.

Artikel 4 Aanvraag voor een Aansluiting

- 4.1. Een aanvraag voor het tot stand brengen van een Aansluiting of tot uitbreiden of wijzigen van een bestaande Aansluiting geschiedt op een door de Leverancier toegestane wijze.
- 4.2. Een Aansluiting dan wel een uitbreiding of een wijziging van een bestaande Aansluiting wordt uitsluitend door of vanwege de Leverancier tot stand gebracht. De wijze van uitvoering en de plaats van de Aansluiting, alsmede het aantal Aansluitingen worden door de Leverancier, zoveel mogelijk in overleg met de Contractant, vastgesteld. In beginsel wordt slechts één Aansluiting per Perceel toegestaan.
- 4.3. De Leverancier is bevoegd om niet over te gaan tot het tot stand brengen, uitbreiden of wijzigen van een Aansluiting, dan wel hieraan bijzondere voorwaarden te stellen, om aldus te voorkomen dat de belangen van de Leverancier of die van één of meerdere andere Contractanten worden geschaad. Een dergelijk geval kan zich onder andere voordoen indien:
 - a) de beschikbare capaciteit voor Levering door de Leverancier ter plaatse onvoldoende is;
 - b) de Binneninstallatie naar het oordeel van de Leverancier te ver van de dichtstbijzijnde productie-installatie is verwijderd;
 - c) de voor het tot stand brengen, uitbreiden of wijzigen van de Aansluiting benodigde vergunningen en toestemmingen niet of alleen op voor de Leverancier bezwaarlijke voorwaarden kunnen worden verkregen;
 - d) de Aansluiting en/of de Levering slechts als reserve dient of een tijdelijk karakter draagt;
 - e) van het gebruik van de Aansluiting hinder valt te verwachten in de productie-installatie(s) van de Leverancier;
 - f) de Contractant in verzuim is een vordering ter zake van Aansluiting of Levering dan wel van een andere opeisbare vordering die de Leverancier op hem heeft, te voldoen, met inbegrip van die ter zake van Aansluiting of Levering ten behoeve van een ander Perceel, mits voldoende samenhang bestaat tussen de vordering en de aanvraag om het niet Aansluiten dan wel het stellen van bijzondere voorwaarden te rechtvaardigen. Dit geldt mede met betrekking tot vorderingen van de Leverancier ter zake van Aansluiting of Levering van een ander product en/of ten behoeve van de uitoefening van een beroep of een bedrijf;
 - g) het Perceel van de Contractant is gelegen in een gebied waar geen Levering plaatsvindt en waar Leverancier niet voornemens is in de nabije toekomst Levering te laten plaatsvinden.
- 4.4. Voorts is de leverancier bevoegd om een Aansluiting niet tot stand te brengen, uit te breiden, te wijzigen of te activeren dan wel geheel of gedeeltelijk weg te nemen of te deactiveren, indien één of meer van de in of krachtens deze algemene leveringsvoorwaarden gestelde bepalingen of voorschriften door Contractant niet zijn of worden nagekomen en de uitoefening van die bevoegdheid door de Leverancier gerechtvaardigd is.
- 4.5. Leverancier behoudt zich het recht voor een Binneninstallatie slechts aan te sluiten en bij de wijziging of vernieuwing van een bestaande Binneninstallatie de Levering slechts dan te handhaven indien de aanleg, wijziging of vernieuwing tot stand is gebracht door een installateur die over de nodige vakbekwaamheid en outillage beschikt.

Artikel 5 Aansluiting en Afleverset voor warmte

- 5.1. Een Aansluiting en Afleverset voor warmte worden uitsluitend door of vanwege de Leverancier onderhouden, gecontroleerd, vervangen, verplaatst, uitgebreid, gewijzigd en weggenomen, één en ander zoveel mogelijk na voorafgaande mededeling aan en zoveel mogelijk in overleg met de Contractant.
- 5.2. Het onderhoud en de controle van de Aansluiting en Afleverset voor warmte zijn voor rekening van de Leverancier.

- 5.3. Onverminderd het hiervoor bepaalde zijn het vervangen, verplaatsen, uitbreiden, wijzigen en wegnemen voor rekening van de Contractant indien:
 - a) dit geschiedt op zijn verzoek;
 - b) dit het gevolg is van zijn handelen of nalaten ten gevolge van omstandigheden die hem redelijkerwijs zijn toe te rekenen.
- 5.4. De Contractant draagt er zorg voor dat de Aansluiting en Afleverset voor warmte goed bereikbaar blijven. Indien een Aansluiting of een gedeelte daarvan niet goed bereikbaar is geworden door een handelen of nalaten van de Contractant, zal de Contractant binnen een redelijke termijn de bereikbaarheid herstellen. Indien de bereikbaarheid niet binnen de redelijke termijn wordt hersteld heeft de Leverancier het recht om op kosten van de Contractant:
 - a) de belemmeringen weg te nemen;
 - b) wijzigingen in het tracé van de Aansluiting aan te brengen;
 - c) een geheel nieuwe Aansluiting tot stand te brengen.
- 5.5. Bij spoedeisende gevallen, zulks uitsluitend ter beoordeling van de Leverancier, is Leverancier gerechtigd op kosten van Contractant en zonder aansprakelijk te zijn voor eventuele veroorzaakte schade, van welke aard dan ook, de belemmering direct weg te nemen. De Contractant dient de Leverancier op eerste verzoek onverwijld toegang te verlenen tot de Aansluiting en Afleverset voor warmte.

Artikel 6 Rechten met betrekking tot het Perceel

- 6.1. De Contractant zal zowel voor zichzelf als ten behoeve van derden in, aan, op, onder of boven het Perceel gelegde leidingen, tot stand gebrachte Aansluitingen, gemaakte aftakkingen op reeds bestaande Aansluitingen en geplaatste Afleversets voor warmte en Meetinrichtingen blijvend gedogen en met inachtneming van het bepaalde in artikel 5, lid 1 en artikel 19 van deze algemene leveringsvoorwaarden toestaan dat deze leidingen, Aansluitingen, aftakkingen, Afleversets voor warmte en Meetinrichtingen in stand worden gehouden, uitgebreid, gewijzigd, vervangen, verplaatst of weggenomen. De ten gevolge van deze werkzaamheden door of vanwege de Leverancier aan het Perceel toegebrachte schade zal door of vanwege de Leverancier worden hersteld dan wel worden vergoed.

Artikel 7 Binneninstallatie

- 7.1. De Binneninstallatie moet voldoen aan het bepaalde in de Overeenkomst en de Aansluitvoorwaarden. Leverancier is bevoegd bij gereede aanleiding een Binneninstallatie te (laten) onderzoeken. Indien een Binneninstallatie naar het oordeel van de Leverancier niet of niet meer voldoet aan het bepaalde in de Overeenkomst of de Aansluitvoorwaarden, is de Contractant verplicht gebreken voor zijn rekening - en zo nodig onmiddellijk - te laten herstellen en daarbij eventuele aanwijzingen van de Leverancier op te volgen. De Leverancier heeft echter geen verplichting na te gaan of aan het bepaalde in de Overeenkomst of Aansluitvoorwaarden van de Leverancier is voldaan.
- 7.2. Technische werkzaamheden aan de Binneninstallatie dienen te worden uitgevoerd door daartoe bevoegde personen die over de nodige vakbekwaamheid en outillage beschikken, één en ander met inachtneming van de Overeenkomst en Aansluitvoorwaarden.
- 7.3. Wijzigingen, uitbreidingen en overige geplande of noodzakelijke werkzaamheden aan de Binneninstallatie door of op verzoek van de Contractant, die invloed kunnen hebben op de Levering en/of de overeengekomen omvang van de Levering, mogen alleen verricht worden na schriftelijke kennisgeving aan de Leverancier en na schriftelijke instemming van de Leverancier.
- 7.4. De Contractant draagt er zorg voor dat de Binneninstallatie goed wordt onderhouden. Op een daartoe strekkend verzoek van de Leverancier is de Contractant verplicht alle verlangde gegevens betreffende de Binneninstallatie aan de Leverancier te verstrekken.

- 7.5. Indien uit het onderzoek, zoals genoemd in het eerste lid, blijkt dat de Binneninstallatie naar het oordeel van Leverancier niet of niet meer voldoet aan de Overeenkomst of de Aansluitvoorwaarden, als gevolg van handelen of nalaten door de Contractant, namens of met medeweten van de Contractant, komen de onderzoekskosten voor rekening van de Contractant.
- 7.6. Indien de Contractant lekkage in, dan wel andere gebreken aan de Binneninstallatie constateert, zal hij de Leverancier daarvan onverwijld in kennis stellen en is hij verplicht bedoelde lekkage en gebreken onmiddellijk te (laten) herstellen en daarbij eventuele aanwijzingen van de Leverancier op te volgen.

Artikel 8 Bijzondere omstandigheden en uitvoering van werkzaamheden

- 8.1. De Leverancier is bevoegd om de Levering te beperken, te onderbreken, het verbruik voor bepaalde doeleinden te verbieden dan wel aan de Levering bijzondere voorwaarden te verbinden.
- 8.2. Tevens kan de Leverancier, indien dit naar zijn oordeel noodzakelijk of gewenst is, in verband met de uitvoering van werkzaamheden, in het belang van de veiligheid of in geval van redelijkerwijs te duchten gevaar voor schade de Levering gedurende een zo kort mogelijke tijd - indien mogelijk na voorafgaande waarschuwing - beperken of onderbreken.

Artikel 9 Verplichtingen van de Contractant

- 9.1. De Contractant is gehouden, voor zover zulks redelijkerwijs nodig is, zijn medewerking te verlenen aan het uitvoeren van de Overeenkomst. Hij is onder andere verplicht aan de Leverancier de noodzakelijke gegevens te verstrekken en de Leverancier zo spoedig mogelijk op de hoogte te stellen van alle gegevens, voorvallen en wijzigingen in omstandigheden die voor de goede uitvoering van de Overeenkomst van belang zijn, waaronder:
- a) door hem waargenomen of vermoede schade, gebreken of onregelmatigheden aan de in het Perceel aanwezige (gedeeltes van) de Aansluiting, Afleverset voor warmte en/of Meetinrichting, verbreking van de verzegeling daaronder begrepen;
 - b) adres- en/of naamswijzigingen, wijziging van e-mail adres daaronder begrepen;
 - c) wijzigingen van bankrekeningnummer.
- 9.2. De Contractant dient aan personen, die namens Leverancier aanwezig zijn, toegang te verlenen tot het Perceel van 07.00 tot 20.00 uur met uitzondering van zon- en feestdagen, en in geval van een dringende reden ook op zon- en feestdagen en buiten deze uren.
- 9.3. De Contractant is verplicht het redelijkerwijs mogelijke te doen om schade aan de in het Perceel aanwezige (gedeeltes van de) Aansluiting, Afleverset voor Warmte en/of Meetinrichting te voorkomen.
- 9.4. Indien de Contractant geen eigenaar is van het Perceel staat hij er voor in dat de eigenaar akkoord gaat met het verrichten van alle handelingen, die door de Leverancier voor het tot stand brengen, vervangen, verplaatsen, uitbreiden, wijzigen of wegnemen van een Aansluiting, Afleverset voor warmte of Meetinrichting of voor de Levering noodzakelijk worden geacht, zowel ten behoeve van hemzelf als ten behoeve van derden. De Leverancier kan verlangen dat de Contractant een schriftelijke verklaring van de eigenaar overlegt.
- 9.5. Indien de Contractant toerekenbaar in strijd heeft gehandeld met een in dit artikel bedoelde verplichting en als gevolg hiervan (mede) sprake is van niet door de Meetinrichting geregistreerde Levering, kan de Leverancier betaling van feitelijke Levering in rekening brengen en/of schadevergoeding verlangen. Het voorgaande laat het recht van de Leverancier op (i) het geheel of gedeeltelijk wegnemen van de Aansluiting, Afleverset voor warmte en/of Meetinrichting en/of (ii) het de-activeren van de Aansluiting, Afleverset voor warmte en/of Meetinrichting onverlet.

- 9.6. Bij de nakoming van zijn verplichtingen en de uitoefening van zijn rechten, mag de Leverancier zich laten vertegenwoordigen door derden. De in deze algemene leveringsvoorwaarden opgenomen bedingen inzake de rechten van de Leverancier zijn derdenbedingen als bedoeld in artikel 6:253 Burgerlijk Wetboek en kunnen door de Contractant niet worden herroepen.

Artikel 10 Gevolgen van niet-nakoming door de Contractant

- 10.1. De Leverancier is bevoegd na voorafgaande waarschuwing, tenzij voorafgaande waarschuwing om redenen van veiligheid niet van de Leverancier verlangd kan worden, de Levering te onderbreken en/of levering van producten, service en onderhoud op te schorten, indien en zolang de Contractant een of meer artikelen van deze algemene leveringsvoorwaarden of de op grond van deze algemene leveringsvoorwaarden van toepassing zijnde voorschriften niet nakomt. Een dergelijk geval kan zich onder andere voordoen indien:
- a) de Binneninstallatie niet voldoet aan de Aansluitvoorwaarden;
 - b) één of meer van de in artikel 14 van deze algemene leveringsvoorwaarden genoemde verbodsbepalingen zijn overtreden;
 - c) de Contractant overeenkomstig het bepaalde in artikel 12 van deze algemene leveringsvoorwaarden in verzuim is een vordering ter zake van Aansluiting of Levering, dan wel een andere opeisbare vordering die de Leverancier op hem heeft, te voldoen, met inbegrip van die ter zake van Aansluiting of Levering ten behoeve van een ander Perceel, mits er voldoende samenhang bestaat tussen de vordering en de verbintenis van de Leverancier om de onderbreking te rechtvaardigen. Dit geldt mede met betrekking tot vorderingen van de Leverancier ter zake van een andere of voorgaande Aansluiting en/of Levering van een ander product en/of ten behoeve van de uitoefening van een beroep of een bedrijf;
 - d) de Contractant een geldende betalingsregeling niet nakomt.
- De Leverancier zal overigens slechts gebruikmaken van zijn bevoegdheid tot onderbreking van de Levering indien en voor zover de niet-nakoming van zijn verplichtingen door de Contractant dat rechtvaardigt.
- 10.2. Van de bevoegdheid van de Leverancier om de Levering te onderbreken en/of tot opschorten van levering van producten, service en onderhoud op grond van het bepaalde in het vorige lid zal de Leverancier geen gebruikmaken als de Contractant binnen dertig kalenderdagen na de aankondiging van onderbreking zich in verband hiermee heeft gewend tot de Geschillencommissie als bedoeld in artikel 17 van deze algemene leveringsvoorwaarden overeenkomstig de daarvoor geldende regeling in het reglement van deze Geschillencommissie.
- 10.3. De in het eerste lid van dit artikel bedoelde onderbreking van de Levering en/of opschorting van levering van producten, service en onderhoud wordt pas ongedaan gemaakt nadat de reden daarvoor is weggenomen en de kosten van tijdelijke afsluiting en hervatting van de aansluiting en van de Levering, alsmede van eventueel door de Leverancier in verband hiermee geleden schade, geheel zijn voldaan. Aan de hervatting van de aansluiting en van de Levering kan de Leverancier nadere voorwaarden verbinden.
- 10.4. Het gebruik door de Leverancier van zijn bevoegdheden als bedoeld in dit artikel en het vorige artikel kan niet leiden tot aansprakelijkheid van de Leverancier voor eventueel daaruit ontstane schade.

Artikel 11 Tarieven

- 11.1. De Contractant is aan de Leverancier, de tarieven verschuldigd zoals opgenomen in de meest actuele, toepasselijke versie van het Product- en Tarievenblad,

behoudens indien en voor zover schriftelijk anders is overeengekomen.

- 11.2.** De bedragen als bedoeld in lid 1 zullen respectievelijk kunnen worden verhoogd met de belastingen en heffingen die de Leverancier krachtens een besluit van of Overeenkomst met de overheid verplicht respectievelijk bevoegd is in rekening te brengen.
- 11.3.** Wijzigingen van de tarieven worden doorberekend conform de overeengekomen prijssystematiek en staan vermeld op de eerstvolgende factuur. De Leverancier is gerechtigd de prijssystematiek tussentijds aan te passen, bijvoorbeeld als gevolg van wet- en regelgeving.
- 11.4.** Tariefwijzigingen conform het bepaalde in de Warmtewet treden in werking op 1 januari van het jaar waarop zij betrekking hebben en worden zo spoedig mogelijk bekend gemaakt. Wijzigingen gelden ook ten aanzien van reeds bestaande overeenkomsten.
- 11.5.** Indien in enig jaar een of meer besluiten van de Autoriteit Consument en Markt (ACM), die mede van belang zijn bij het vaststellen van de tarieven door de Leverancier, in werking treden of bekendgemaakt worden op een zodanig tijdstip, dat bekendmaking door de Leverancier niet op of vóór 1 januari van het betreffende jaar kan geschieden, treden tariefwijzigingen van de Leverancier desondanks in werking per 1 januari, tenzij in de bekendmaking door de Leverancier een andere datum van in werking treden is vermeld.
- 11.6.** Bekendmaking vindt plaats door middel van een persoonlijke kennisgeving per brief, per e-mail dan wel op de persoonlijke portal "MijnEteck" op de website van de Leverancier en mogelijk door middel van een algemene kennisgeving op de website van de Leverancier (klantzaken.eteck.nl). In de kennisgeving wordt vermeld dat de voorwaarden, voorschriften en regelingen zijn gewijzigd en bij de Leverancier ter inzage liggen en op aanvraag kosteloos digitaal verkrijgbaar zijn.

Artikel 12 Betaling

- 12.1.** Alle bedragen die de Contractant ingevolge de Overeenkomst, waarop deze algemene leveringsvoorwaarden van toepassing zijn, verschuldigd is, brengt de Leverancier, of een door de Leverancier aangewezen bedrijf, aan de Contractant door middel van een (digitale) nota in rekening, welke per e-mail aan Contractant wordt verzonden, tenzij anders wordt overeengekomen.
- 12.2.** Bij beëindiging van de Overeenkomst en voor het overige tenminste éénmaal per jaar, brengt de Leverancier de verschuldigde bedragen door middel van een gespecificeerde nota aan de Contractant in rekening.
- 12.3.** Betalingen door de Contractant van de krachtens de Overeenkomst verschuldigde bedragen zullen geschieden door automatische incasso waartoe de Contractant de Leverancier, of een door de Leverancier aangewezen bedrijf, zal machtigen door middel van een daartoe strekkende machtiging, waarvan intrekking niet eerder zal geschieden dan aan het einde van de Overeenkomst. Contractant zal al datgene doen of nalaten om de Leverancier in staat te stellen effectief van de machtiging gebruik te kunnen maken.
- 12.4.** Indien de Contractant de Leverancier niet machtigt middels automatische incasso betalingen uit te voeren, biedt de Leverancier andere betalingswijzen. Voor een andere betalingswijze dan automatische incasso brengt de Leverancier aan de Contractant een aanvullende vergoeding in rekening ter dekking van de extra kosten conform het Product- en Tarievenblad.
- 12.5.** De betaling dient te geschieden op een door de Leverancier aangegeven bankrekening binnen 14 dagen na factuurdatum.
- 12.6.** Tenzij anders overeengekomen is de Contractant voorschotten verschuldigd op hetgeen hij wegens Levering over het lopende tijdvak van afrekening zal moeten betalen. De Leverancier bepaalt in redelijkheid de grootte van de voorschotten, de periode waarop zij betrekking hebben en de tijdstippen waarop zij in rekening worden gebracht en

moeten zijn betaald. De Contractant kan de Leverancier gemotiveerd verzoeken om de grootte van de voorschotten aan te passen. Op een dergelijk verzoek beslist de Leverancier in redelijkheid. Bij de gespecificeerde digitale nota, die ten minste éénmaal per jaar wordt verstrekt, worden de reeds in rekening gebrachte en/of betaalde voorschotten verrekend. De Leverancier is bevoegd een terug te betalen bedrag (gedeeltelijk) te verrekenen met de eerst volgende voorschotnota.

- 12.7.** De verplichting tot betaling wordt niet opgeheven of opgeschort door het indienen van bezwaren tegen de nota.
- 12.8.** Indien de Contractant niet binnen de gestelde termijn heeft betaald, deelt de Leverancier hem dit schriftelijk mee en stelt daarbij een nieuwe termijn van betaling vast, met dien verstande dat indien de Contractant de Leverancier heeft gemachtigd tot automatische incasso de Leverancier gerechtigd is eerst een tweede poging te doen het verschuldigde te incasseren.
- 12.9.** De Contractant is zonder nadere ingebrekestelling in verzuim indien ook binnen de in het vorige lid bedoelde nieuwe termijn niet is betaald.
- 12.10.** Ingeval de Contractant in verzuim is, is hij een vergoeding voor de redelijke kosten ter verkrijging van voldoening buiten rechte verschuldigd alsmede de wettelijke rente voor iedere kalenderdag dat betaling te laat wordt verricht, onverminderd het bepaalde in artikel 11. De vergoeding voor de buitengerechtelijke kosten wordt vastgesteld conform de Wet normering buitengerechtelijke incassokosten en het Besluit Vergoeding voor Buitengerechtelijke Incassokosten.
- 12.11.** Gedurende de looptijd van een door de Leverancier met de Contractant gesloten betalingsregeling (Leverancier accepteert alleen betalingsregelingen op voorwaarde van automatische incasso) dient de Contractant alle uit hoofde van de betalingsregeling en alle overige aan de Leverancier verschuldigde bedragen volledig te voldoen. Over deze overige bedragen kan geen verzoek tot een betalingsregeling worden ingediend. Komt de Contractant zijn verplichtingen inzake de betalingsregeling niet na, dan is hij ten aanzien hiervan zonder nadere ingebrekestelling in verzuim.

Artikel 13 Zekerheidsstelling

- 13.1.** De Leverancier kan van de Contractant zekerheden verlangen in verband met de bedragen die de Contractant op grond van deze algemene leveringsvoorwaarden verschuldigd is, zoals een bankgarantie of waarborgsom, tenzij de Leverancier toepassing geeft aan het bepaalde in artikel 12.6.
- 13.2.** De in lid 1 bedoelde zekerheid zal als regel niet hoger zijn dan het bedrag dat de Contractant naar het oordeel van de Leverancier vermoedelijk gemiddeld voor Levering over een periode van zes maanden zal moeten betalen. Een waarborgsom wordt terugbetaald zo spoedig mogelijk nadat de noodzaak tot zekerheidsstelling niet meer aanwezig is en in ieder geval uiterlijk zes weken na de eindfactuur bij beëindiging van de Overeenkomst, onder aftrek van het bedrag dat eventueel nog betaald moet worden.
- 13.3.** Over de waarborgsom wordt vanaf de datum van ontvangst door de Leverancier rente vergoed, te weten de helft van de wettelijke rente. Uitbetaling van de rente geschiedt gelijktijdig met de terugbetaling van de waarborgsom.

Artikel 14 Verbodsbepalingen

- 14.1.** Het is de Contractant verboden:
- door middel van de Binneninstallatie hinder of schade te veroorzaken voor de Leverancier of derden met wie de Leverancier contracteert;
 - door of vanwege de Leverancier aangebrachte verzegelingen te verbreken of te doen verbreken;
 - handelingen te verrichten of te doen verrichten, waardoor de omvang van de Levering niet of niet juist kan worden vastgesteld, dan wel een situatie te scheppen, waardoor het normaal functioneren van de

- Meetinrichting(en), de Afleverset voor warmte of (andere) apparatuur van de Leverancier wordt verhinderd;
- d) de Aansluiting, Afleverset voor warmte of Meetinrichting van de Leverancier te gebruiken voor aarding van elektrische installaties, toestellen, bliksemafleiders en dergelijke;
- e) water (direct of indirect) aan (I) een productie-installatie en/of (II) de Binneninstallatie, indien de Binneninstallatie in open verbinding staat met de productie-installatie, te onttrekken zonder voorafgaande toestemming van de Leverancier;
- f) (vloei-)stoffen toe te voegen (direct of indirect) aan het water van (I) de productie-installatie en/of (II) de Binneninstallatie, indien de Binneninstallatie in open verbinding staat met de productie-installatie, zonder voorafgaande toestemming van de Leverancier.
- 14.2.** Het is de Contractant verboden zonder schriftelijke toestemming van de Leverancier de Levering anders dan ten behoeve van het eigen Perceel te gebruiken. De Leverancier kan aan een dergelijke toestemming voorwaarden verbinden.
- 14.3.** Indien wordt vastgesteld dat circulatiewater uit het systeem verloren is gegaan, zal, behoudens in geval van overmacht, de verloren gegane hoeveelheid water, evenals de daarin aanwezige Warmte aan de Contractant in rekening worden gebracht. Alle schade die de Leverancier daarnaast mocht lijden zal door de Contractant aan de Leverancier worden vergoed.
- Artikel 15 Overmacht**
- 15.1.** De Leverancier is niet gehouden tot nakoming van enige verplichting indien zij daartoe verhinderd is als gevolg van
- a) een storing die niet is gelegen in zijn Warmtenet of dat van een netbeheerder, Inpandig leidingstelsel, Aansluiting of Afleverset voor warmte – waaronder in ieder geval begrepen een onderbreking van de levering van elektriciteit of gas – en/of
- b) een extreme situatie die niet aan de Leverancier of netbeheerder kan worden toegerekend.
- 15.2.** Onder een extreme situatie die niet aan de Leverancier of netbeheerder kan worden toegerekend wordt in ieder geval verstaan elke gebeurtenis of omstandigheid buiten de controle van de Leverancier die zij in redelijkheid niet kan voorkomen, zoals, maar niet beperkt tot: natuurgeweld, mobilisatie, oorlog, inundatie, vijandelijkheden, opstand, rellen, calamiteiten, overheidsmaatregelen, maatregelen van energie- en netwerkbedrijven en/of toezichthouders die tot een storing leiden en een situatie waarin Leverancier toegang tot de oorzaak van de storing geweigerd wordt of onmogelijk is gemaakt.
- Artikel 16 Aansprakelijkheid**
- 16.1.** De Leverancier is, met inachtneming van het bepaalde in de overige leden van dit artikel, jegens de Contractant aansprakelijk voor schade als gevolg van onderbreking van het transport of de levering van Warmte echter uitsluitend indien en voor zover:
- a) de onderbreking het gevolg is van een aan Leverancier toerekenbare tekortkoming en
- b) het personenschade betreft als gevolg van lichamelijk letsel of overlijden en/of
- c) het zaakschade betreft bestaande uit vernietiging, beschadiging of verlies van een zaak en/of
- d) het noodzakelijke kosten betreffen ter voorkoming van zaakschade bij een onderbreking van meer dan 8 uur.
- 16.2.** Schade van de Contractant tot een drempelbedrag van EUR 65,- (vijfenzestig Euro) komt niet voor vergoeding in aanmerking. Voor zover schade dit drempelbedrag overschrijdt en deze voor vergoeding in aanmerking komt, wordt dat drempelbedrag mede vergoed. Voor personenschade als gevolg van lichamelijk letsel of overlijden geldt geen drempelbedrag.
- 16.3.** De Leverancier is, met inachtneming van het bepaalde in de overige leden van dit artikel, voorts aansprakelijk voor schade aan personen of zaken ten gevolge van een gebrekkige Aansluiting of Levering, dan wel van een onjuist handelen of nalaten in verband met een Aansluiting of een Levering – niet zijnde een onderbreking van de levering – doch niet, indien de schade het gevolg is van een tekortkoming die de Leverancier niet kan worden toegerekend.
- 16.4.** Behoudens ingeval de schade ontstaat als gevolg van opzet of bewuste roekeloosheid van het bedrijf of diens leidinggevende werknemer is van vergoeding uitgesloten schade aan zaken die door de Contractant worden gebruikt voor de uitoefening van een bedrijf of een beroep, evenals schade als gevolg van bedrijfsstilstand, winstderving en/of het niet kunnen uitoefenen van een beroep.
- 16.5.** Indien en voor zover het bedrijf jegens de Contractant in het kader van deze algemene voorwaarden tot schadevergoeding verplicht is, komt schade slechts voor vergoeding in aanmerking tot een bedrag van ten hoogste: EUR 5.000.000,- (vijf miljoen euro) per gebeurtenis voor alle Contractanten tezamen voor zover het personenschade betreft en EUR 2.500.000,- (tweeëneenhalf miljoen euro) per gebeurtenis voor alle Contractanten tezamen voor zover het zaakschade en de noodzakelijke kosten ter voorkoming van zaakschade betreft, met dien verstande dat, ongeacht de omvang van het totaal der schade, de vergoeding van de noodzakelijke kosten ter voorkoming van zaakschade is beperkt tot ten hoogste Euro 75,- (vijfenzeventig Euro) per Contractant en de totale vergoeding van zaakschade en noodzakelijke kosten ter voorkoming van zaakschade is beperkt tot ten hoogste EUR 3.500,- (drieduizendvijfhonderd euro) per Contractant. Indien het totaal der schaden meer bedraagt dan de vermelde EUR 5.000.000,- aan personenschade en/of EUR 2.500.000,- aan zaakschade of noodzakelijke kosten ter voorkoming van zaakschade, is het bedrijf niet gehouden meer schadevergoeding te betalen dan bedoeld bedrag, waarbij met inachtneming van de eerder in dit lid genoemde maxima per Contractant, de aanspraken van de Contractanten naar evenredigheid zullen worden voldaan.
- 16.6.** Schade dient zo spoedig mogelijk doch uiterlijk binnen vier weken na het ontstaan aan de Leverancier te zijn gemeld, tenzij de Contractant aannemelijk maakt dat hij de schade niet eerder heeft kunnen melden.
- 16.7.** Leverancier aanvaardt geen enkele aansprakelijkheid voor schade ontstaan als gevolg van gebreken in de Binneninstallatie van de Contractant of als gevolg van enige handeling van de Contractant.
- 16.8.** De Contractant is aansprakelijk voor alle schade aan enige door de Leverancier ten behoeve van het Transport of de Levering in, aan, op, onder of boven het Perceel aangebrachte voorziening, tenzij de schade het gevolg is van een tekortkoming die de Contractant niet kan worden toegerekend. Indien de Contractant schade moet vergoeden, is deze beperkt tot een bedrag van ten hoogste EUR 3.500,- (drie duizend vijfhonderd euro) per Contractant en per gebeurtenis.
- 16.9.** De aansprakelijkheidsregeling in dit artikel geldt mede ten aanzien van ieder ander bedrijf dat Warmte levert, waarmee Leverancier ten behoeve van de levering van Warmte samenwerkt, alsmede ten aanzien van personen voor wie de Leverancier of dat andere bedrijf dat Warmte levert, aansprakelijk is.
- Artikel 17 Vragen, klachten en geschillen**
- 17.1.** Indien de Contractant een vraag of klacht heeft over de totstandkoming of uitvoering van een Overeenkomst (daaronder niet begrepen de afwijzing van een voorgestelde betalingsregeling), dient hij deze eerst schriftelijk aan de Leverancier voor te leggen binnen 8 weken nadat hij het feit waarop de klacht is gebaseerd heeft ontdekt of redelijkerwijs heeft kunnen ontdekken.

- 17.2. Er is sprake van een geschil als de Contractant een klacht eerst schriftelijk inhoudelijk gemotiveerd aan de Leverancier heeft voorgelegd en deze klacht vervolgens niet binnen 8 weken naar tevredenheid is opgelost.
- 17.3. Geschillen tussen de Contractant en de Leverancier over de totstandkoming of uitvoering van een Overeenkomst inzake Levering van Warmte kunnen zowel door de Contractant als door de Leverancier worden voorgelegd aan de Geschillencommissie Energie (www.geschillencommissie.nl), of aan de bevoegde rechter in Nederland.
- 17.4. Een geschil wordt door de Geschillencommissie Energie slechts in behandeling genomen, indien de Contractant zijn klacht eerst aan de Leverancier heeft voorgelegd en wel binnen bewaarde tijd nadat hij het feit waarop de klacht gestoeld is, heeft ontdekt of redelijkerwijze had kunnen ontdekken. Uiterlijk drie maanden nadat de klacht aan de Leverancier is voorgelegd, dient het geschil schriftelijk bij de Geschillencommissie Energie aanhangig te zijn gemaakt.
- 17.5. Wanneer de Contractant een geschil in zake de Levering van Warmte voorlegt aan de Geschillencommissie Energie, is de Leverancier aan deze keuze gebonden.
- 17.6. Wanneer de Leverancier de behandeling wenst van een geschil inzake de Levering van Warmte behandeld wilt zien, stelt zij de Contractant schriftelijk voor het geschil te laten behandelen door de Geschillencommissie Energie. De Leverancier kondigt daarbij aan dat zij het geschil aanhangig zal maken bij de bevoegde rechter als de Contractant niet binnen vijf weken schriftelijk laat weten in te stemmen met de behandeling van het geschil door de Geschillencommissie Energie. Indien de Leverancier, in het geval de Contractant het verzoek heeft afgewezen of niet binnen de termijn van vijf weken heeft geantwoord, het geschil niet binnen twee maanden aanhangig heeft gemaakt bij de bevoegde rechter, kan de Contractant het geschil alsnog voor behandeling voorleggen aan de Geschillencommissie Energie.
- 17.7. De Geschillencommissie Energie doet uitspraak onder de voorwaarden zoals deze zijn vastgesteld in het Reglement Geschillencommissie Energie. De beslissingen van de Geschillencommissie geschieden bij wege van bindend advies. Voor de behandeling van een geschil is een vergoeding verschuldigd.

Artikel 18 Bepaling van de omvang van de Levering

- 18.1. De Leverancier bepaalt op welke wijze de omvang van de Levering wordt vastgesteld. Geschiedt deze vaststelling door meting met behulp van een Meetinrichting, dan zijn de daardoor verkregen gegevens bindend, onverminderd het bepaalde in artikel 20 van deze algemene leveringsvoorwaarden.
- 18.2. Ten minste éénmaal per jaar wordt de stand van de Meetinrichting(en) door of vanwege de Leverancier op een door de Leverancier te bepalen tijdstip vastgesteld. Ten minste éénmaal per drie jaren vindt de bedoelde vaststelling plaats door de uit- of aflezing van de Meetinrichting(en) door of vanwege de Leverancier. De Leverancier kan van de Contractant verlangen dat hij in de tussenliggende jaren zelf de stand(en) opneemt en deze stand(en) op een door de Leverancier te bepalen wijze en binnen een door de Leverancier aangegeven termijn ter kennis van de Leverancier brengt.
- 18.3. Indien de Leverancier redelijkerwijs niet in staat is de stand van de Meetinrichting op te nemen of indien de Contractant niet heeft voldaan aan het verlangen van de Leverancier als bedoeld in lid 2 van dit artikel, mag de Leverancier de omvang van de Levering bepalen in overeenstemming met het gestelde in artikel 20 lid 2 van deze algemene leveringsvoorwaarden, onverminderd het recht van de Leverancier om het werkelijk geleverde alsnog vast te stellen aan de hand van de stand van de Meetinrichting en dat in rekening te brengen.
- 18.4. Indien de Leverancier dan wel de Contractant bij het opnemen van de meter dan wel bij het administratief

verwerken van de meterstand een fout heeft gemaakt, wordt zo nodig en mogelijk eerst een nieuwe stand opgenomen alvorens het bepaalde in artikel 20 lid 2 van deze algemene leveringsvoorwaarden van overeenkomstige toepassing zal zijn.

- 18.5. Door of vanwege de Leverancier kunnen voorzieningen worden getroffen om aflezing van de Meetinrichting op afstand mogelijk te maken. In dat geval is het bepaalde in art. 8 lid 3 en 4 Warmtewet van toepassing.
- 18.6. Op het opnemen en vaststellen van meterstanden en verbruikscijfers is de privacy statement van de Leverancier van toepassing. De meest actuele privacy statement wordt steeds gepubliceerd op de website van de Leverancier (klantzaken.eteck.nl) en wordt op aanvraag kosteloos verstrekt.

Artikel 19 Meetinrichting

- 19.1. De Leverancier bepaalt de plaats van de Meetinrichting. De Meetinrichting wordt door of vanwege de Leverancier en op zijn kosten geplaatst en onderhouden. Vervanging, al dan niet als gevolg van uitbreiding of wijziging van de Binneninstallatie, verplaatsing of wegneming mag alleen door of vanwege de Leverancier geschieden. De daaraan verbonden kosten komen eveneens voor rekening van de Leverancier. Vervanging of verplaatsing en de daarmee verband houdende kosten zijn echter voor rekening van de Contractant, indien de vervanging of verplaatsing geschiedt op zijn verzoek of het gevolg is van zijn handelen of nalaten, behalve in het geval waarin dit handelen of nalaten het gevolg is van omstandigheden die hem redelijkerwijs niet zijn toe te rekenen. De Leverancier deelt de Contractant zoveel mogelijk vooraf mee wanneer de Meetinrichting wordt vervangen of verplaatst.
- 19.2. De Contractant draagt er zorg voor dat de Meetinrichting goed bereikbaar blijft. Indien de Meetinrichting niet goed bereikbaar is geworden door een handelen of nalaten van de Contractant, zal de Leverancier de Contractant sommeren om binnen een redelijke termijn de bereikbaarheid te herstellen. Indien de bereikbaarheid niet binnen de redelijke termijn wordt hersteld heeft de Leverancier het recht om op kosten van de Contractant:
- de belemmeringen weg te nemen;
 - wijzigingen in het tracé van de Meetinrichting, leiding(en) en/of aftakking(en) aan te brengen;
 - een geheel nieuwe Aansluiting en/of Meetinrichting tot stand te brengen.

Bij spoedeisende gevallen, zulks uitsluitend ter beoordeling van de Leverancier, is de Leverancier gerechtigd op kosten van de Contractant en zonder aansprakelijk te zijn voor eventuele veroorzaakte schade, van welke aard dan ook, de belemmering direct weg te nemen. De Contractant dient de Leverancier op eerste verzoek onverwijld toegang te verlenen tot de Meetinrichting.

Voorts dient de Contractant de Meetinrichting te beschermen tegen beschadigingen, waaronder vorstschade.

- 19.3. De Contractant dient de Leverancier op diens eerste verzoek toegang te verlenen tot de Meetinrichting ten behoeve van het uitlezen, controleren, onderhouden en vervangen hiervan.
- 19.4. De voor de Meetinrichting benodigde elektrische energie is voor rekening van de Contractant.
- 19.5. Indien een Meetinrichting niet uitsluitend betrekking heeft op Leveringen ten behoeve van een Perceel, maar tevens op Leveringen aan andere percelen, zal de afname door de Contractant worden bepaald door middel van toerekening van de gemeten afname naar rato van het vloeroppervlak van de betreffende percelen of naar rato van de door de Leverancier vastgestelde vermogens.

Artikel 20 Geen of onjuiste meting

- 20.1. Indien uit onderzoek blijkt dat de afwijking van de meting groter is dan is toegestaan conform de Metrologiewet, stelt de Leverancier de omvang van de Levering vast aan de hand

van de uitkomsten van het onderzoek. Herberekening zal plaatsvinden over de periode dat de Meetinrichting onjuist heeft gefunctioneerd, doch ten hoogste over een tijdvak van 24 maanden wanneer de Leverancier teveel heeft berekend en een tijdvak van 18 maanden wanneer de Leverancier te weinig berekend heeft, teruggerekend vanaf het moment van de constatering door de Leverancier dat de Meetinrichting onjuist heeft gefunctioneerd of, indien dat eerder is: van melding door de Contractant aan de Leverancier van diens vermoeden dat de Meetinrichting onjuist heeft gefunctioneerd. In geval van fraude door de Contractant zal echter herberekening over de volledige periode plaatsvinden.

- 20.2.** Indien het onderzoek geen hanteerbare maatstaf oplevert voor het vaststellen van de omvang van de Levering, is de Leverancier bevoegd de omvang van de Levering in het desbetreffende tijdvak te schatten naar de beste ter beschikking van de Leverancier staande gegevens hieromtrent, waarbij als maatstaf kan dienen:
- a) de omvang van de Levering in het overeenkomstige tijdvak van het voorafgaande jaar;
 - b) de gemiddelde omvang van de Levering in een eraan voorafgaand en een erop volgend tijdvak;
 - c) de gemiddelde omvang van de Levering in hetzelfde tijdvak bij vergelijkbare percelen;
 - d) een andere na overleg met de Contractant te bepalen billijke maatstaf.
- 20.3.** De kosten van het onderzoek van de Meetinrichting zijn voor rekening van degene op wiens verzoek het onderzoek wordt verricht. Indien volgens het onderzoek de afwijking groter is dan is toegestaan, komen de kosten ten laste van de Leverancier.
- 20.4.** Indien de Meetinrichting tijdelijk buiten bedrijf is, wordt de afname over het tijdvak waarover niet is gemeten, door de Leverancier na overleg met de Contractant overeenkomstig het gestelde in artikel 20 lid 2 van deze algemene leveringsvoorwaarden geschat.

Artikel 21 Storingen

- 21.1.** Gevaarlijke situaties met betrekking tot de Binneninstallatie, productie-installatie(s), of als gevolg van de Levering worden zo snel mogelijk door de Leverancier verholpen. De Leverancier is gerechtigd daartoe onaangekondigd maatregelen te nemen die de Levering tijdelijk onderbreken.
- 21.2.** Als Contractant bij (de onderhoudsfirma van) de Leverancier een storing meldt, maar de (oorzaak van de) storing blijkt te liggen in de Binneninstallatie, zal (de onderhoudsfirma van) de Leverancier hierover de Contractant informeren. De Contractant zal alsdan de gemaakte (voorrj- en andere) kosten aan de Leverancier vergoeden.
- 21.3.** De Leverancier maakt voor het melden van technische storingen onder andere gebruik van een storingsdienst die 24 uur per dag bereikbaar is.

Artikel 22 Compensatie en terugbetaling

- 22.1.** Ingeval van een ernstige storing in de levering van Warmte in de zin van artikel 3a Warmtewet heeft Contractant recht op compensatie conform het bepaalde in artikel 3a Warmtewet en artikel 4 Warmteregeling. Een voorziene onderbreking in de levering van Warmte is geen storing.
- 22.2.** De termijn van 8 uur vangt voor een ernstige storing van de levering van Warmte in de Individuele aansluiting en/of Afleverset voor warmte, waarbij door de Leverancier, al dan niet na onderzoek in de woning, daadwerkelijk wordt vastgesteld dat de oorzaak van deze ernstige storing is gelegen in de Individuele aansluiting en/of Afleverset voor warmte, aan op het moment dat deze ernstige storing is gemeld door de Contractant. Voorwaarde daarbij is dat de Contractant na diens melding van de ernstige storing de Leverancier op dienst eerste verzoek direct toegang verschaft tot de woning; indien op verzoek van de Contractant, dan wel als gevolg van het niet bereikbaar zijn van de Contractant nadat deze de storingsmelding heeft

gedaan, de Leverancier niet op diens eerste verzoek direct toegang tot de woning wordt geboden, geldt als tijdstip van aanvang van de termijn als hiervoor bedoeld, het tijdstip waarop door de Leverancier daadwerkelijk kan worden vastgesteld dat de oorzaak van de ernstige storing is gelegen in de Individuele aansluiting en/of Afleverset voor warmte.

- 22.3.** De Leverancier is niet verplicht tot het uitkeren van een compensatie indien de ernstige storing als bedoeld in artikel 3a Warmtewet:
- a) het gevolg is van oorzaken die buiten de controle liggen van - of niet kunnen worden beïnvloed door - de Leverancier, zoals
 - een onderbreking van de levering van elektriciteit of gas (zie ook artikel 15 lid 1 van deze algemene leveringsvoorwaarden) of
 - een storing in de productie-installatie(s) of opwekeenh(e)(i)d(en) aangesloten op of gelegen in een Warmtenet, Inpandig leidingstelsel, Aansluiting of Afleverset voor warmte;
 - een extreme situatie (waaronder die genoemd in artikel 15 lid 2 van deze algemene leveringsvoorwaarden) die niet aan de Leverancier of netbeheerder kan worden toegerekend; of
 - een overtreding van de voor de Contractant geldende verbodsbepaling(en) als vastgelegd in artikel 7 lid 3 of 14 van deze algemene leveringsvoorwaarden;
 - b) minder dan 24 uur duurt en in een periode van 12 maanden voorafgaand aan de ernstige storing zich geen ernstige storingen hebben voorgedaan in:
 - hetzelfde Warmtenet,
 - dezelfde Afleverset voor warmte, indien deze het eigendom is van de Leverancier;
 - dezelfde Aansluiting, of
 - hetzelfde Inpandig leidingstelsel.

22.4. In geval de Levering van Warmte niet aan het overeengekomen kwaliteitsniveau voldoet als omschreven in het Product- en Tarievenblad (niet zijnde een ernstige storing in de zin van artikel 3a Warmtewet), is het bepaalde in de Overeenkomst en/of het Product- en Tarievenblad van toepassing.

22.5. De Contractant is niet gerechtigd tot verrekening van een eventuele vergoeding of terugbetaling als bedoeld in artikel 22 van deze algemene leveringsvoorwaarden met enige aan de Leverancier verschuldigde (voorschot)termijn.

Artikel 23 Slotbepalingen

- 23.1.** Deze algemene leveringsvoorwaarden treden in werking op 1 augustus 2019 en vervangen alle voorgaande versies.
- 23.2.** Deze algemene leveringsvoorwaarden kunnen worden aangehaald als: 'Algemene leveringsvoorwaarden kleinverbruikers < 100 kW Eteck 2019'.
- 23.3.** Deze algemene leveringsvoorwaarden zijn gepubliceerd op de website van de Leverancier (klantzaken.eteck.nl) en zijn op aanvraag kosteloos verkrijgbaar bij de Leverancier.

Artikel 1 Begripsomschrijvingen

1. Bij deze Onderhoud- en servicevoorwaarden Warmtepomp en / of PV installatie behoort de begrippenlijst zoals gehanteerd in de Gebruiksovereenkomst.

Artikel 2 Toepasselijkheid van deze Onderhouds- en service voorwaarden

1. Deze Onderhouds- en service voorwaarden zijn van toepassing wanneer een Warmtepomp en / of PV installatie van de Leverancier wordt gehuurd dan wel wanneer de eigenaar een instandhoudingsovereenkomst met Eteck heeft afgesloten.
2. Onderhoud aan de Warmtepomp en / of PV installatie en het verhelpen van storingen geschiedt door en op kosten van de Leverancier met inachtneming van het overeengekomen serviceniveau en in overeenstemming met deze voorwaarden.
3. Indien de Contractant niet aan zijn (financiële) verplichtingen heeft voldaan, is de Leverancier niet gehouden onderhoud te plegen en/of storingen op te heffen, totdat de Contractant aan al zijn verplichtingen heeft voldaan.
4. De kosten van onderhoud en storingen, alsmede schade aan de Warmtepomp en / of PV installatie, komen voor rekening van de Contractant, telkens wanneer:
 - a. de Contractant heeft gehandeld in strijd met artikel 2 lid 2 en 3;
 - b. de Contractant niet alle maatregelen heeft genomen om onderhoud en/of het opheffen van storingen mogelijk te maken;
 - c. de aan de Warmtepomp en / of PV installatie door de Leverancier aangebrachte verzegelingen zijn verbroken;
 - d. een storing of gebrek het gevolg is van:
 1. storing in de toevoer van elektriciteit;
 2. aan de Contractant toerekenbare schade aan de Warmtepomp en / of PV installatie;
 3. het (niet) ontluchten van de Binneninstallatie;
 4. onvoldoende waterdruk in het Afgiftesysteem;
 - e. storingen ontstaan nadat door anderen - dan daartoe toevoegde medewerkers van de Leverancier of derden in opdracht van de Leverancier- aan de Warmtepomp en / of PV installatie wijzigingen, uitbreidingen of reparaties zijn uitgevoerd of storingen zijn verholpen.

Artikel 3 Onderhoud en storingen

1. De Leverancier draagt in het kader van deze voorwaarden zorg voor het naar behoren functioneren van de Warmtepomp en / of PV installatie door het uitvoeren van periodiek onderhoud en het verhelpen van storingen.
2. Het verhelpen van storingen i.c. het vervangen van onderdelen zal plaats vinden wanneer reparatie van het onderdeel een onnodige lange onderbreking (langer dan 8 uur na het ter plaatse komen na de melding) van de functionele werking van de Warmtepomp en / of PV installatie veroorzaakt. Tevens zullen onderdelen preventief vervangen worden wanneer deze volgens NEN 2767 het gemiddeld conditieniveau van 4 bereikt hebben (te beoordelen per onderdeel / component).
3. De Contractant moet zorg dragen voor een goede bereikbaarheid van de Warmtepomp en / of PV installatie en het Afleverset Bronenergie.
4. De contractant dient aan personen, die van een door de Leverancier uitgegeven legitimatiebewijs of machtiging zijn voorzien, toegang te verlenen tot het perceel - mede ten behoeve van de uitvoering van een van overheidswege op de Leverancier rustende verplichting - van 07.00 uur tot 20.00 uur, behoudens op zon- en feestdagen, alsmede in geval van een dringende reden ook op andere dagen en buiten deze uren.
5. Het periodiek onderhoud van de Warmtepomp en / of PV installatie geschiedt door of vanwege en voor rekening van de Leverancier op werkdagen tussen 07.00 uur en 17.00 uur.
6. Voor periodiek (regulier) onderhoud en voor reparatiewerkzaamheden aan de Warmtepomp en / of PV installatie dat op verzoek van de Contractant buiten normale werkuren plaatsvindt, kunnen de door de Leverancier extra gemaakte kosten bij Contractant in rekening worden gebracht.
7. Storingen moeten telefonisch gemeld worden op het storingsnummer (085 021 8000). De storingsdienst is 7 dagen per week, 24 uur per dag bereikbaar.
8. De Leverancier verhelpt storingen op werkdagen, in het weekend en op feestdagen. Bij een (niet acute) storingsmelding voor 11.00 uur wordt diezelfde dag de storing onderzocht en zo mogelijk verholpen. Bij een (niet acute) storingsmelding na 11.00 uur wordt de storing uiterlijk de volgende dag onderzocht en zo mogelijk verholpen.
9. In geval van acute storingen, zoals lekkage en bevroeringsgevaar en zoals verder omschreven in de Leveringsovereenkomst zal de Leverancier binnen 4 uur aanvangen met het verhelpen van de storing.
10. Indien de Leverancier niet handelt, volgens artikel 3 lid 8 (bij niet acute storingen), of volgens artikel 3 lid 9 (bij acute storingen), dan zal de Leverancier bij de eerstvolgende jaarafrekening een compensatievergoeding ter hoogte van het € 14,50 (inclusief BTW) per kalenderdag betalen voor de tijd dat de Leverancier in

gebreke was volgens de betreffende artikelen. (prijsspeil 01-01-2010 / jaarlijks te indexeren overeenkomstig CPI 00000 -alle bestedingen-)

11. In geval van overmacht kan de Leverancier, zonder enige ingebrekestelling of rechterlijke tussenkomst, geheel of gedeeltelijk de uitvoering van de Leveringsovereenkomst, waarbij tevens een Warmtepomp en / of PV installatie wordt gehuurd, opschorten. Als overmacht worden beschouwd alle omstandigheden, die een normale uitvoering van de Leveringsovereenkomst waarbij tevens een Warmtepomp en / of PV installatie wordt gehuurd, verhinderen, zoals oorlogsomstandigheden, brand en andere vernietigingen, stakingen, overheidsmaatregelen, transportbelemmeringen.

Artikel 4 Tarieven

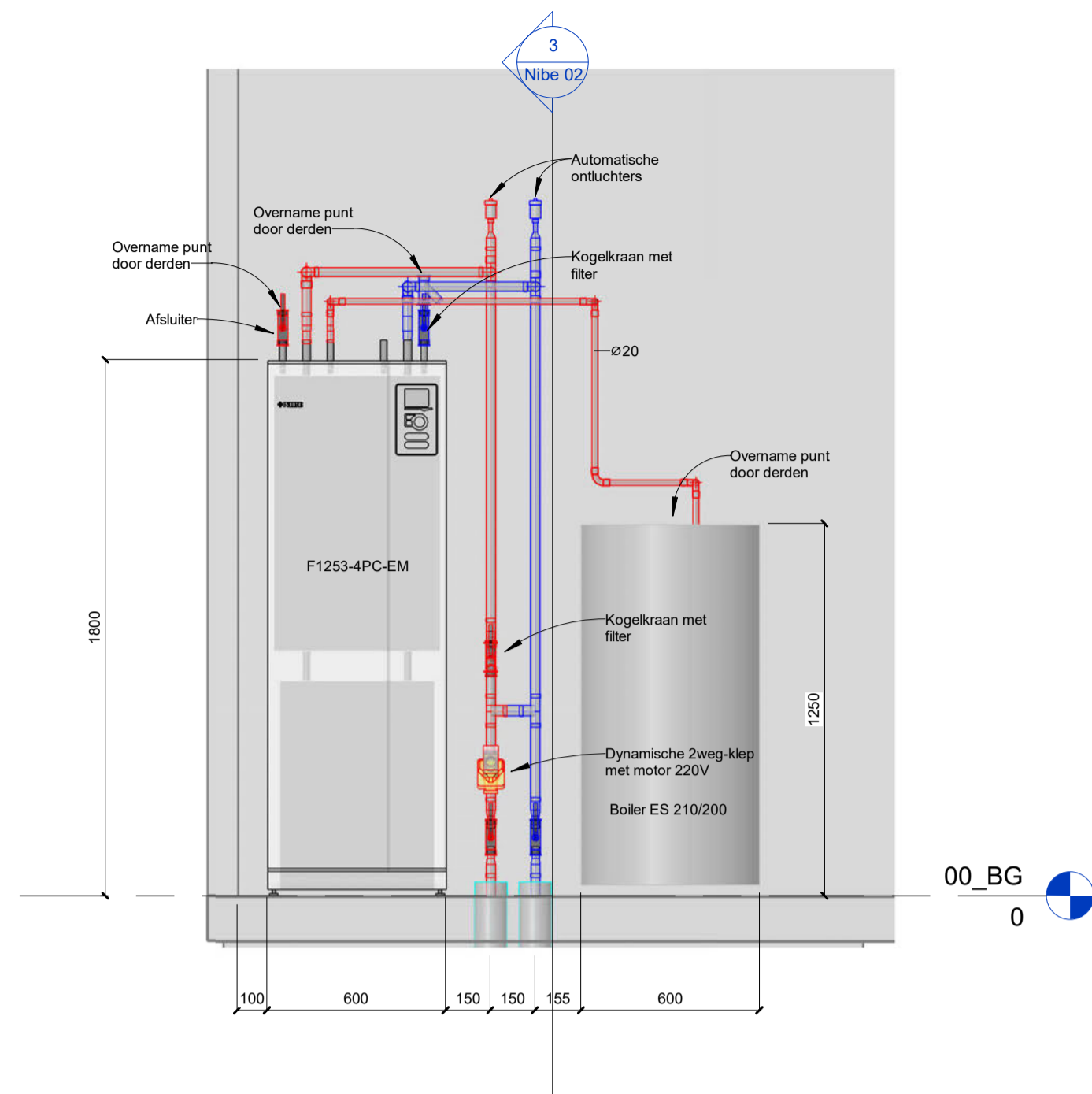
1. In geval van onnodig voorrijden, zoals opgesomd in artikel 2 lid 4, worden naast de kosten van onderhoud en storingen de kosten voor de voorrijkosten aan de Contractant in rekening gebracht. De voorrijkosten staan vermeld op het tariefblad.
2. De Leverancier zal de tarieven voor voorrijkosten jaarlijks aanpassen op basis van het verloop van het prijsindexcijfer van de consumenten prijs index en de loonkosten index, zoals gepubliceerd door het Centraal Bureau voor de Statistiek. Bij de melding van de storing op het storingsnummer zal de medewerker van de Leverancier de geldende tarieven voor onnodig voorrijden vermelden. Indien in opdracht van de Contractant werkzaamheden worden uitgevoerd die niet onder deze voorwaarden vallen dan zullen de kosten hiervan (onnodig voorrijden, uur- en materiaalkosten) in rekening worden gebracht bij de Contractant.

Artikel 5 Betalingen

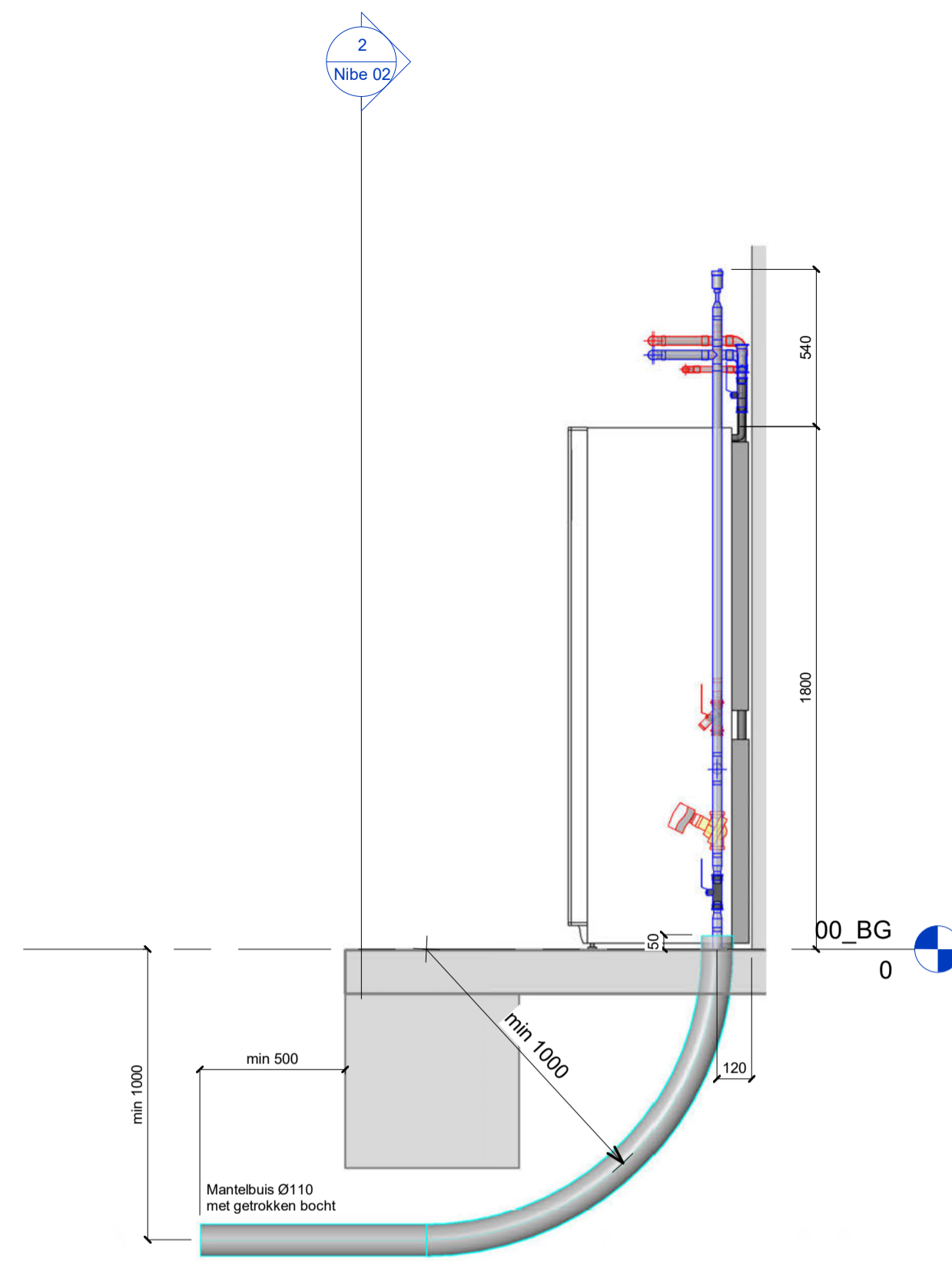
1. Alle bedragen die de contractant ingevolge deze voorwaarden verschuldigd is, brengt de Leverancier hem door middel van een nota in rekening. Contractant dient nota's binnen 30 dagen te betalen.

Artikel 6 Slotbepalingen

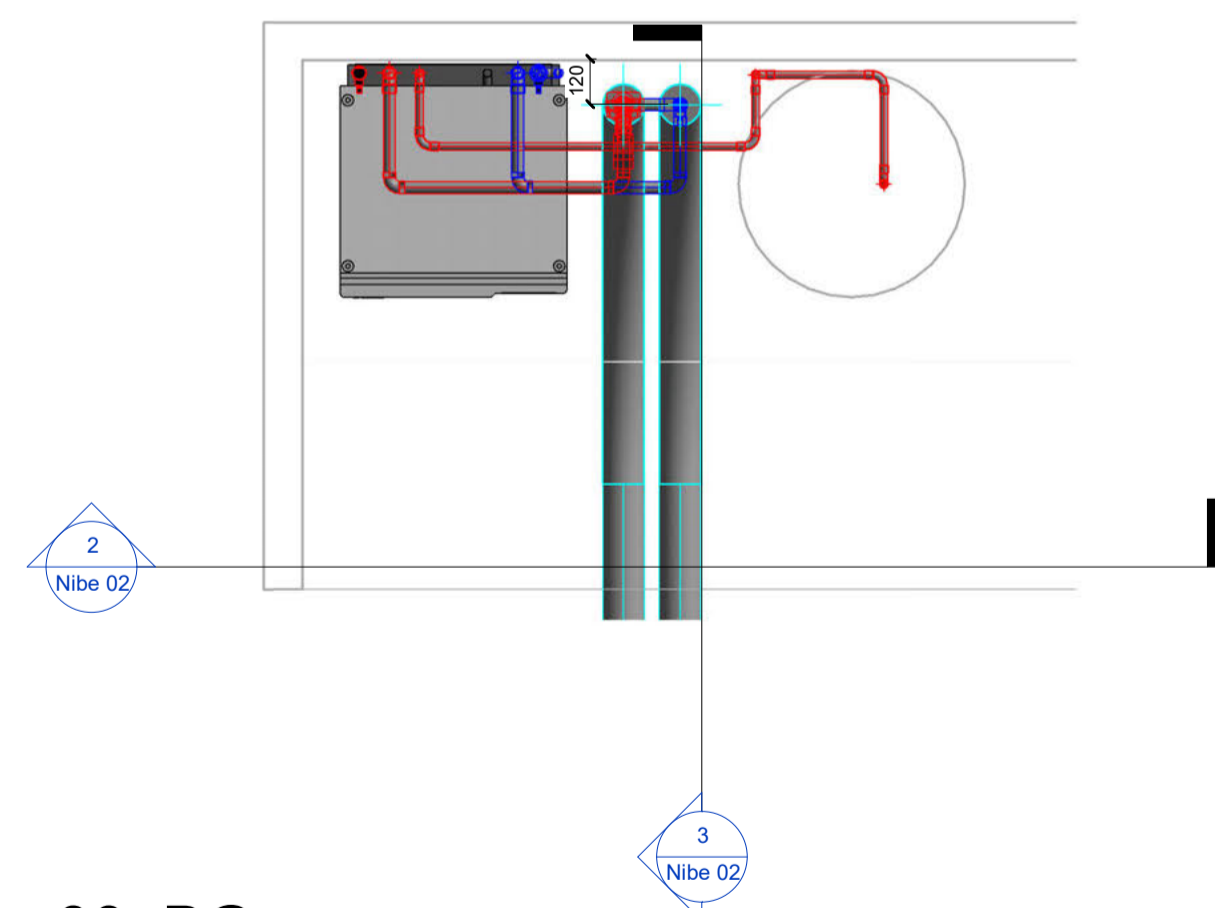
1. Deze voorwaarden kunnen worden aangehaald als: "Onderhoud- en servicevoorwaarden 2018".
2. Indien een of meer bepalingen van deze voorwaarden en/of de Gebruiksovereenkomst nietig zijn c.q. worden vernietigd, blijven de overige bepalingen zoveel mogelijk van kracht en zullen de eerstbedoelde bepalingen door de Leverancier worden vervangen door nieuwe, waarvan de strekking zoveel mogelijk overeenkomt met de oorspronkelijke bepalingen.
3. Op deze Overeenkomst is uitsluitend Nederlands recht van toepassing



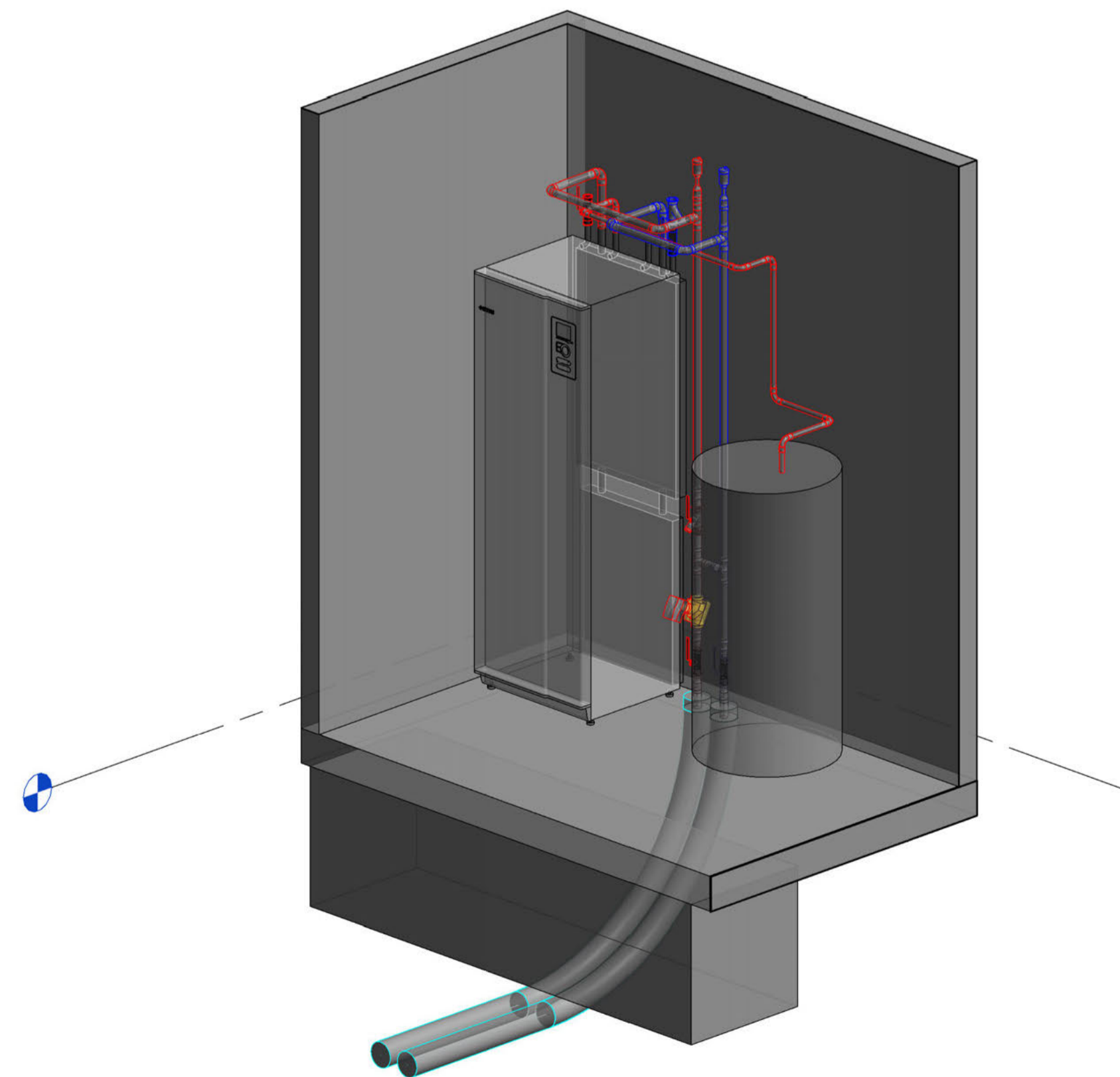
2 VA
1 : 20



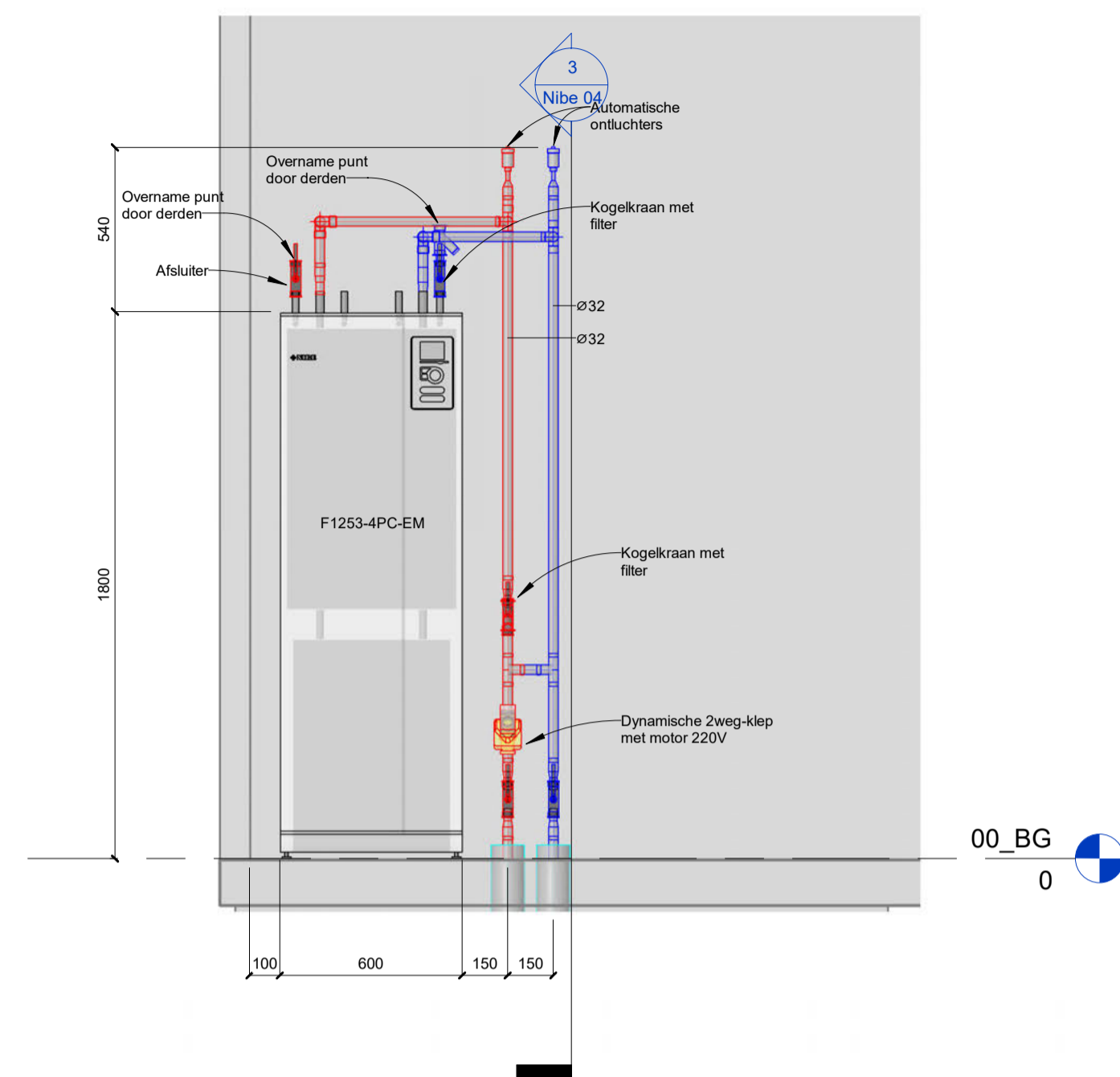
3 ZA
1 : 20



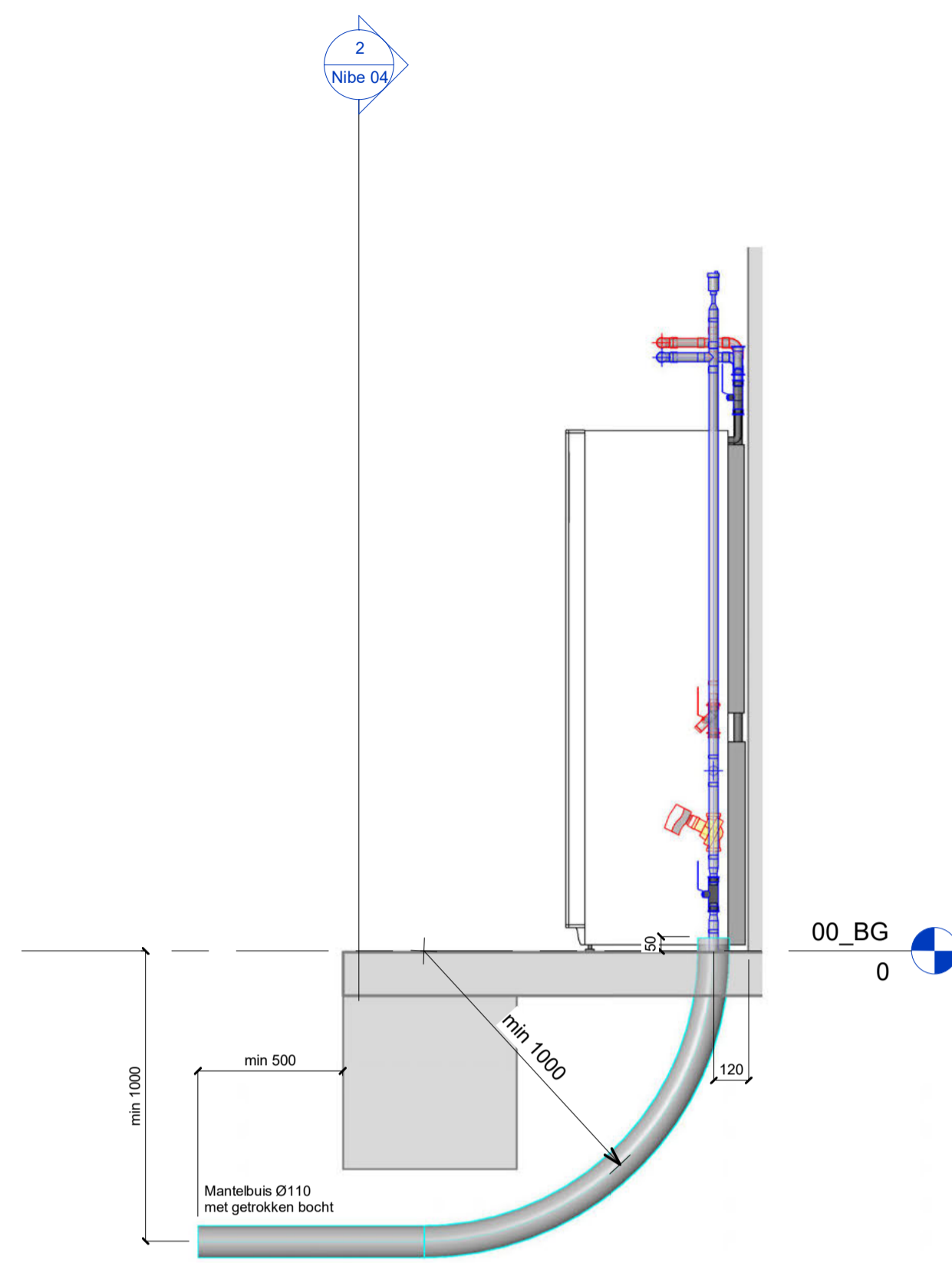
1 00_BG
1 : 20



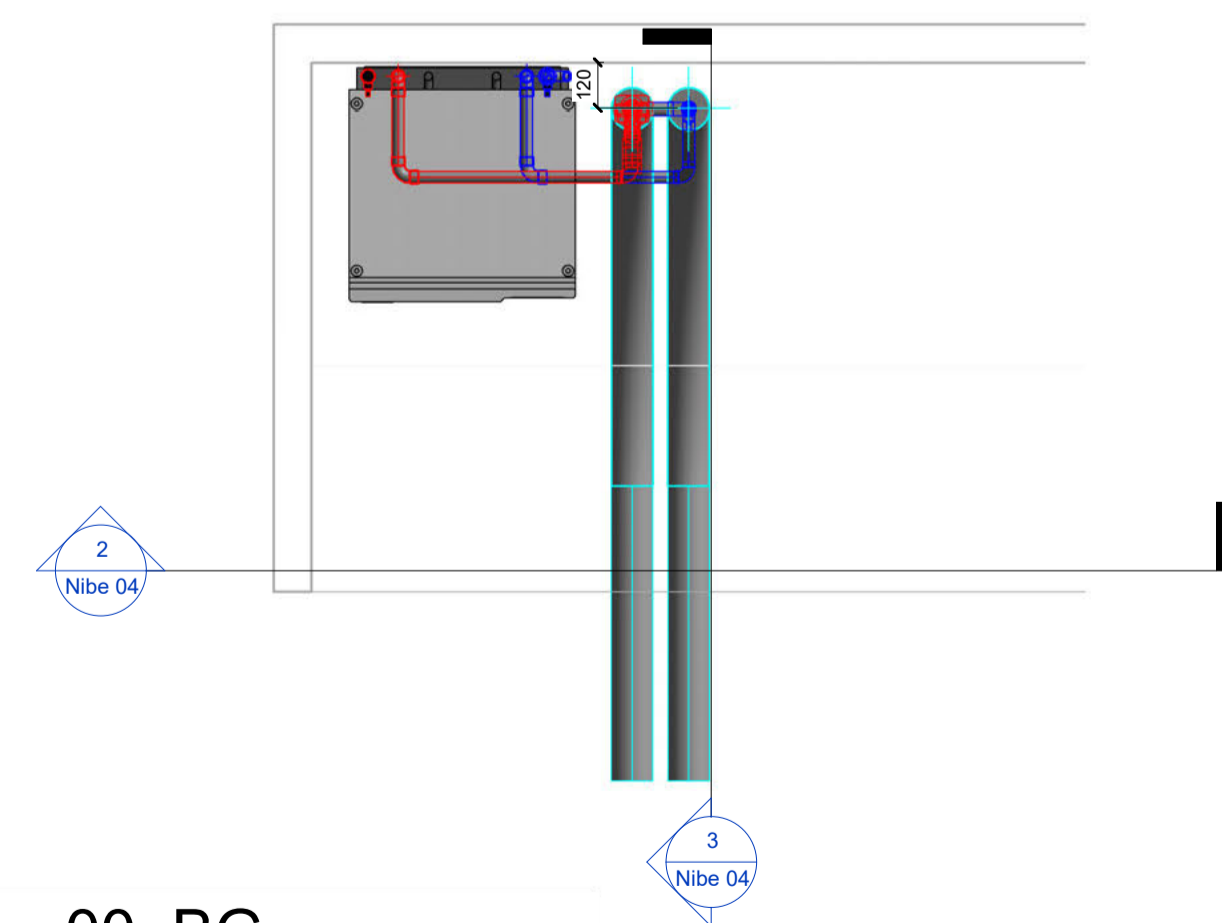
Opdrachtgever:	
Project: Standaard Nibe opstelling	Teknr. Nibe-02 Projectnr. XXX-2024 Schaal: 120
Omschrijving: Ruimte beslag Nibe F1253-4PC-EM + ES210/200, excl. bemetering	Formaat: A1 Getekend: JG Fase: Definitief
	Datum: 16-04-2024 Wijziging A: 21-05-2024 Wijziging B: 22-05-2024 Wijziging C: Wijziging D:
VMeij Installaties B.V. Bandijkweg 30, 2676 LJ Maasdijk Tel: 0174-52 23 30 info@vmeij.nl www.vmeij-installaties.nl	



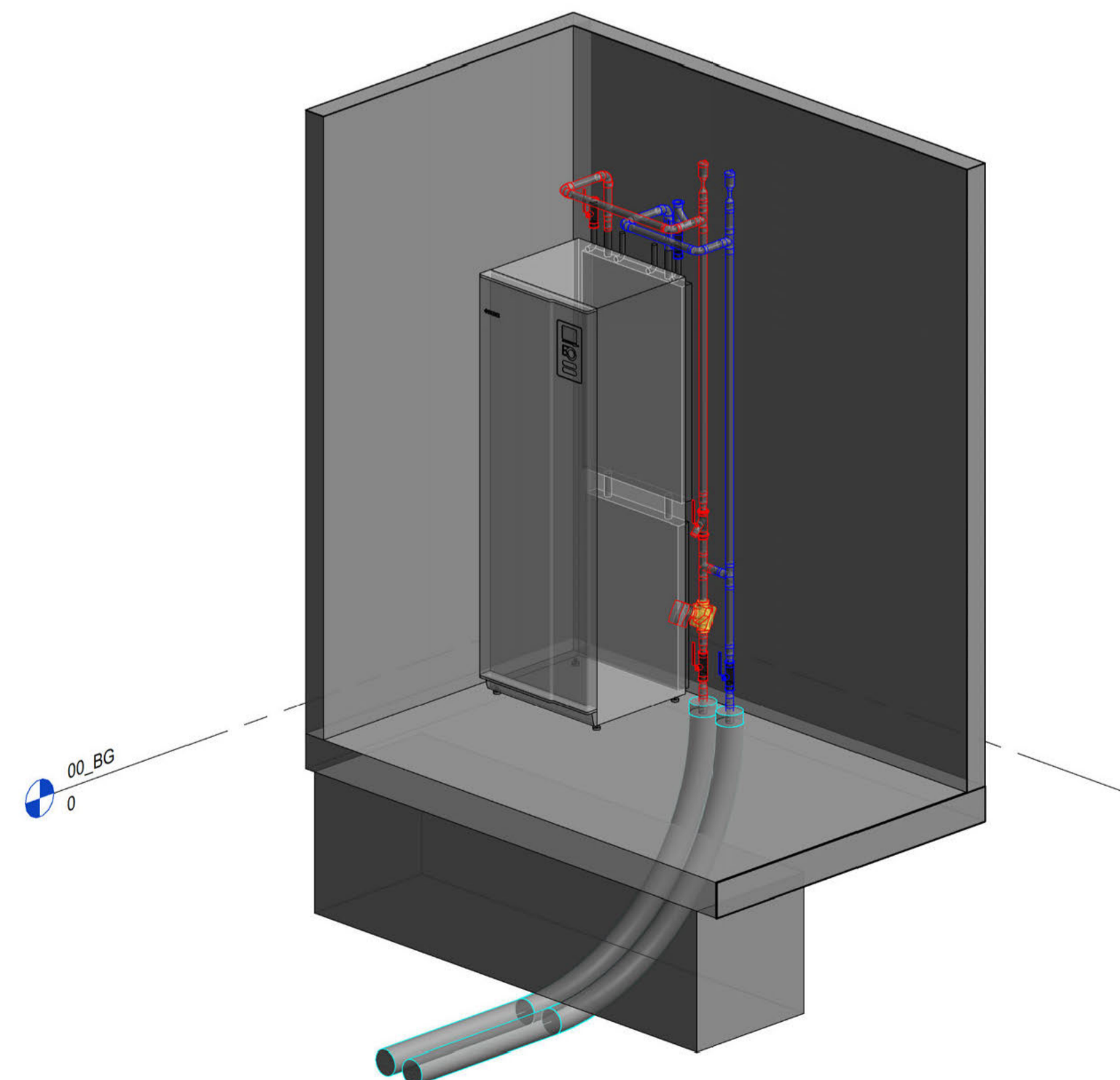
2 VA
1 : 20



3 ZA
1 : 20



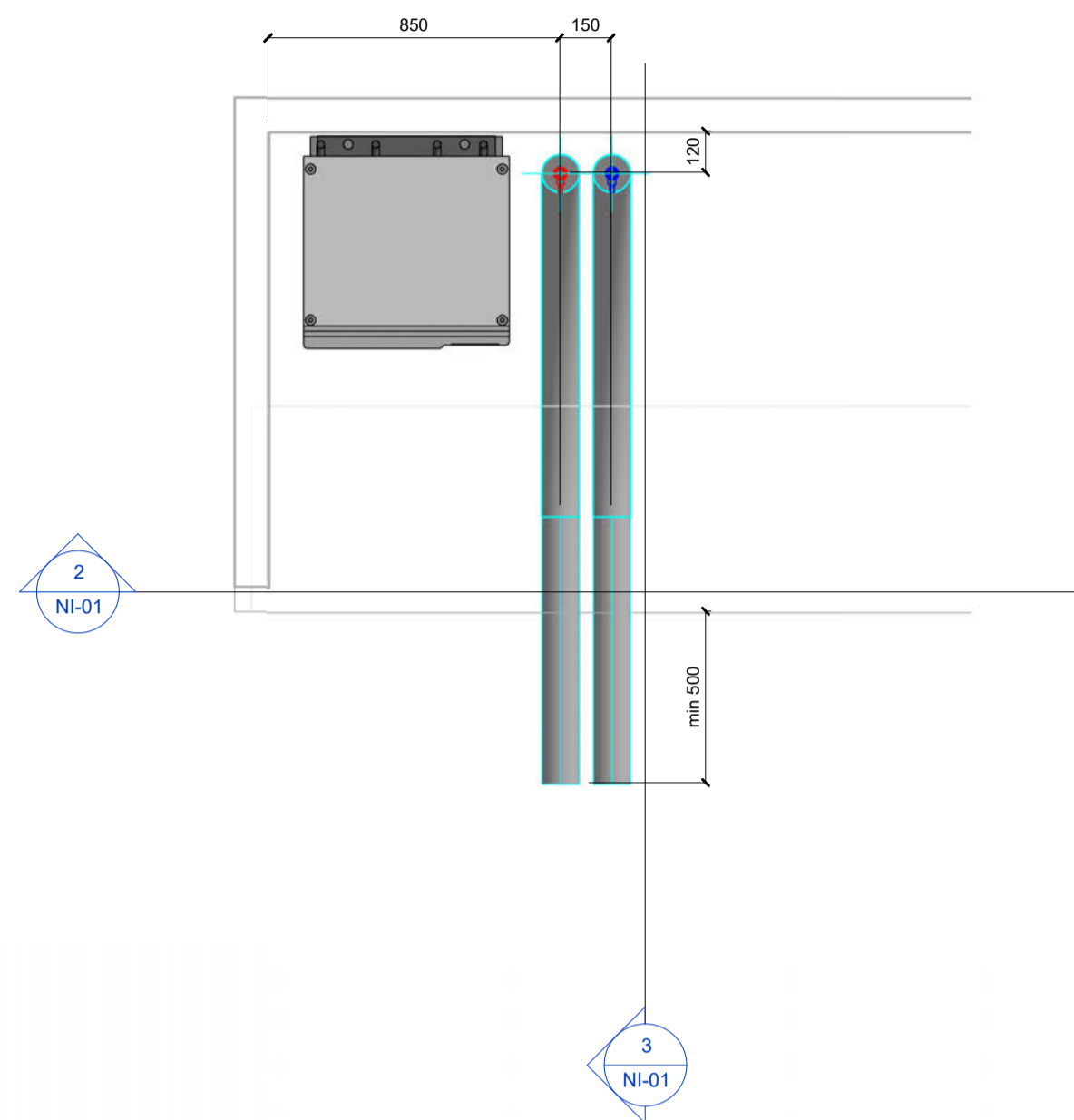
1 00_BG
1 : 20



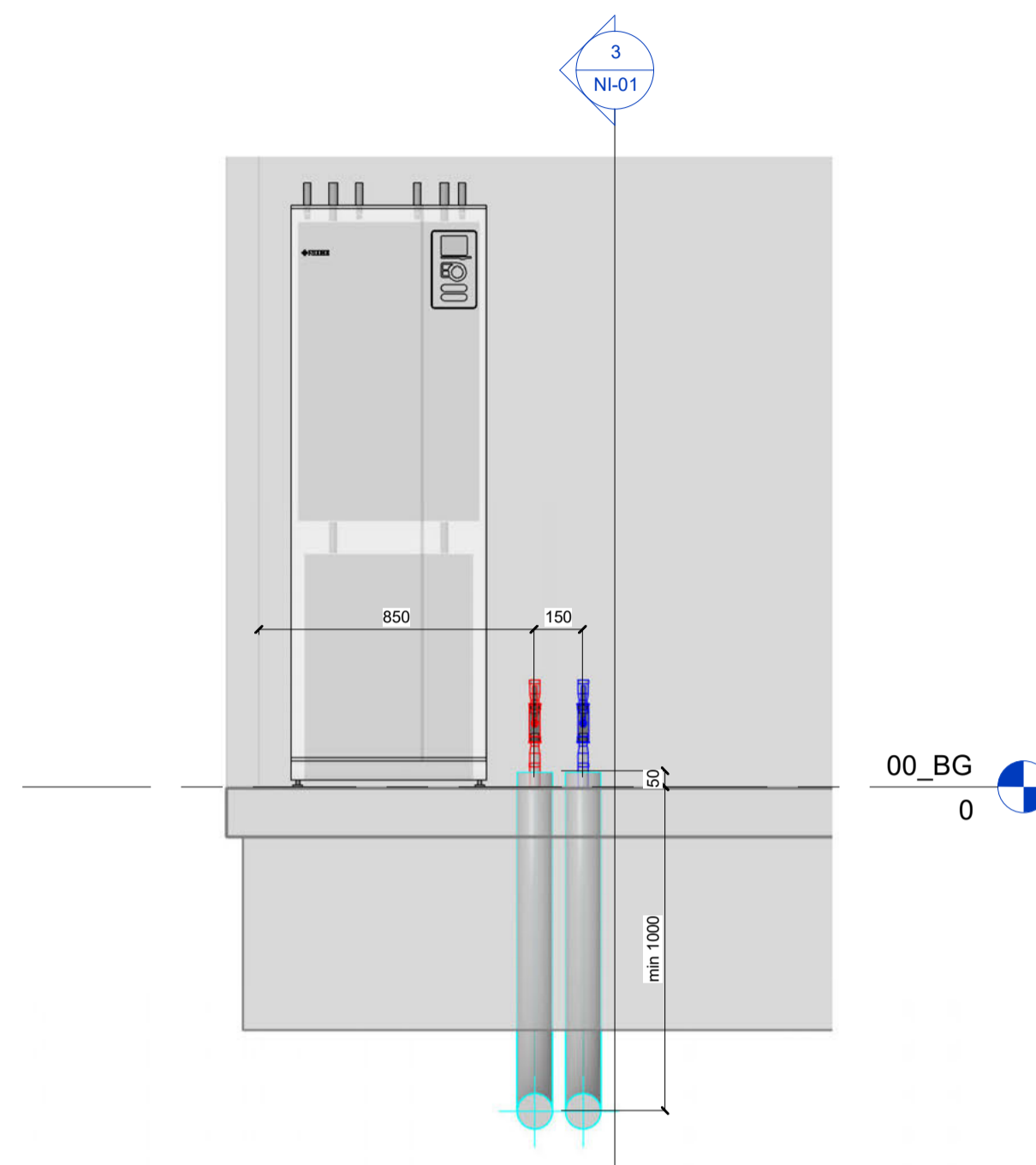
Opdrachtgever:	
Project:	Teknr. Nibe-04
Standaard Nibe opstelling	Projectnr. XXX-2024
	Schaal: 120
Omschrijving:	Formaat: A1
Ruimte beslag Nibe F1253-4PC-EM, excl. bemetering	Getekend: JG
	Fase: Definitief
	Datum: 16-04-2024
	Wijziging A: 21-05-2024
	Wijziging B: 22-05-2024
	Wijziging C:
	Wijziging D:



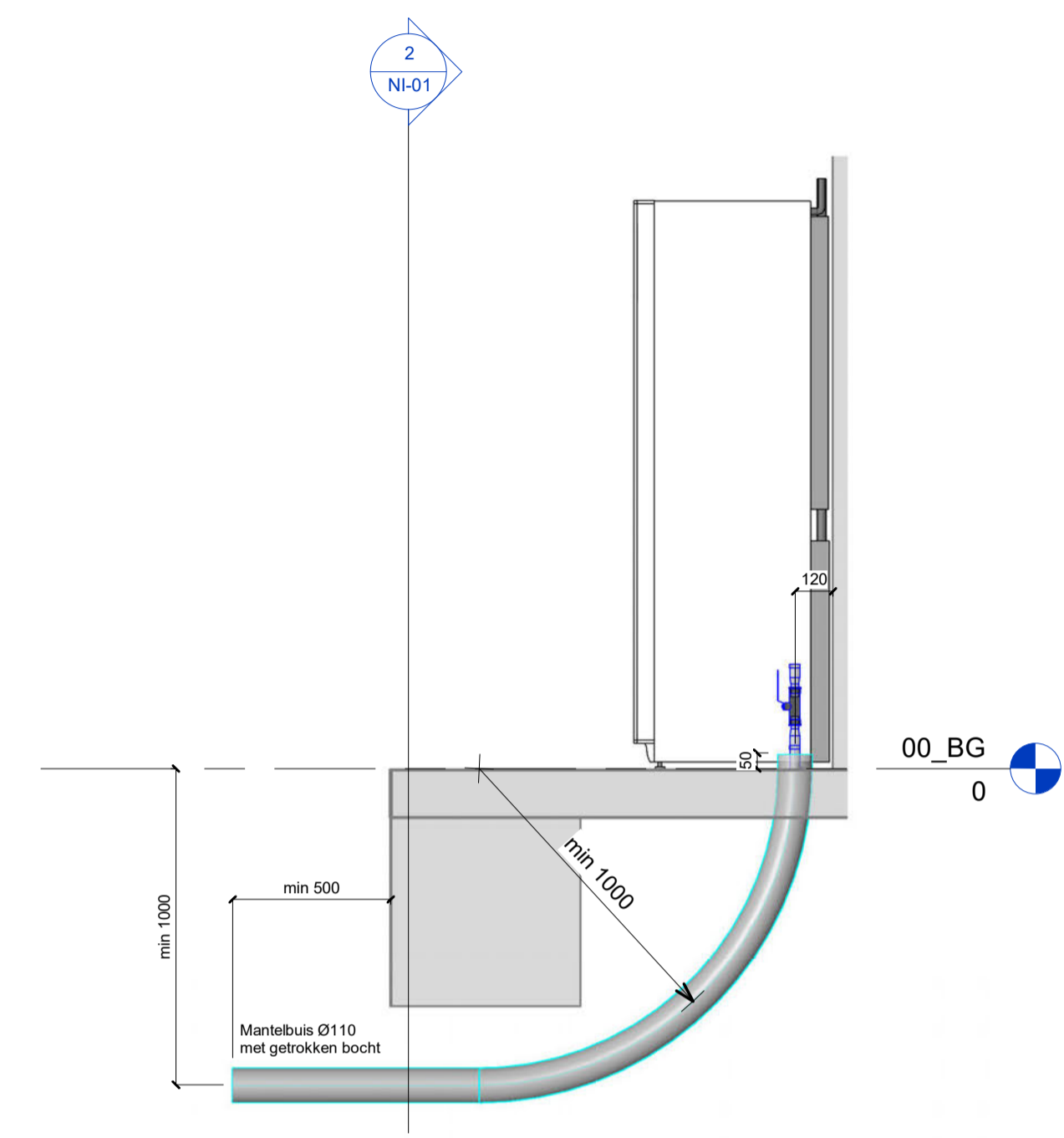
VMeij Installaties B.V.
 Bandijkweg 30, 2676 LJ Maasdijk
 Tel: 0174-52 23 30
 info@vmeij.nl
 www.vmeij-installaties.nl



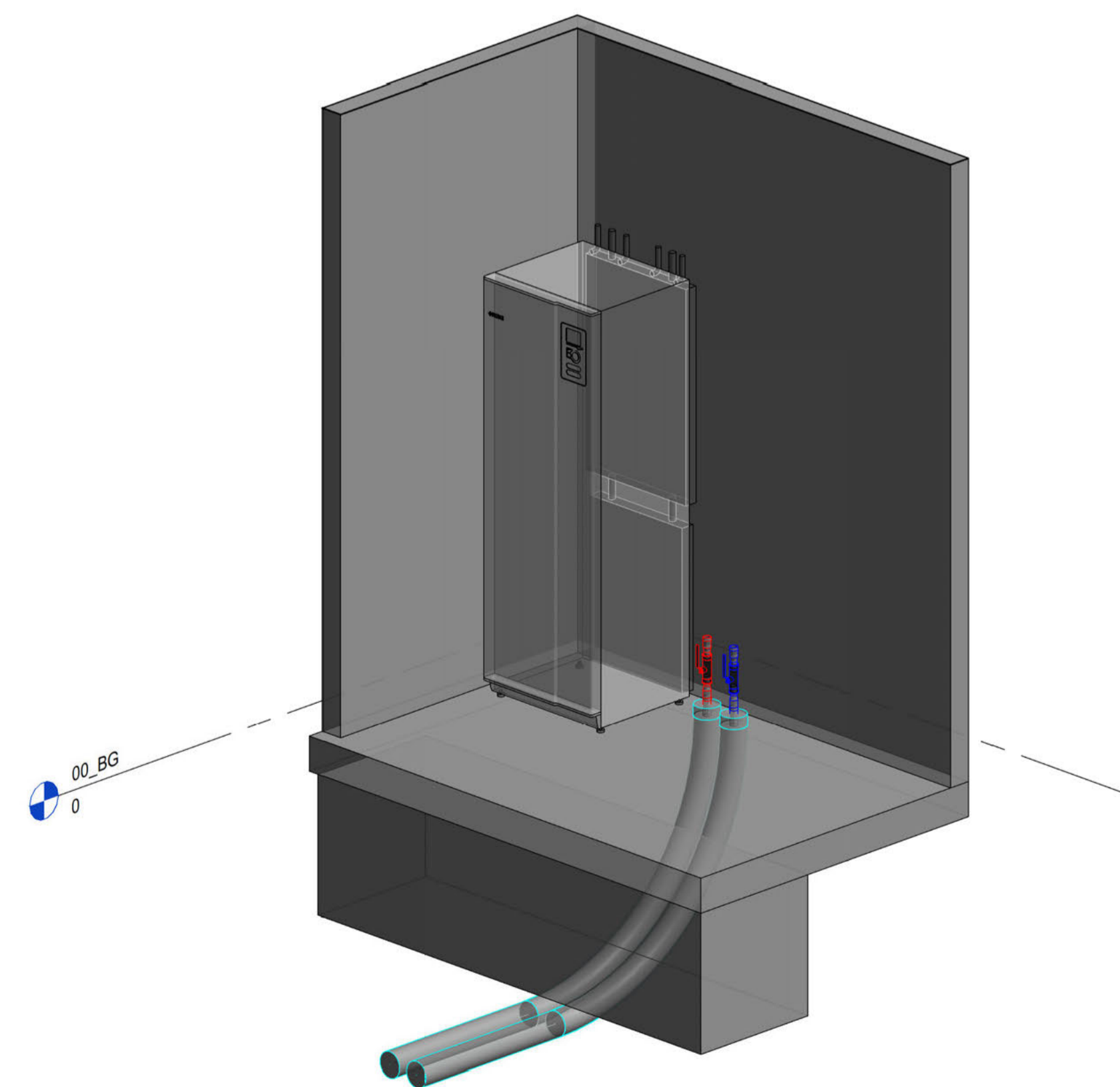
1 00_BG
1 : 20



2 VA
1 : 20



3 ZA
1 : 20



4 Mantelbuis

Opdrachtgever:	
Project:	Teknr. NI-01
Standaard Nibe opstelling	Projectnr. XXX-2024
Omschrijving:	Schaal: 120
Principe mantelbuizen	Formaat: A1
	Getekend: JG
	Fase: Definitief
	Datum: 22-05-2024
	
VMeij Installaties B.V. Bandijkweg 30, 2676 LJ Maasdijk Tel: 0174-52 23 30 info@vmeij.nl www.vmeij-installaties.nl	
Wijziging A:	
Wijziging B:	
Wijziging C:	
Wijziging D:	

A-05 Bijlage advies vloerafwerking bij vloerverwarming

Uw nieuwe woning is voorzien van een duurzame comfortinstallatie met vloerverwarming en –koeling. Hierbij zijn slangen in de vloer aangebracht waardoor warm (max. 35°C) of koud (minimaal 18°C) water stroomt. Zo krijgt de vloer als het ware de functie van een radiator.

Voor een juiste werking van de installatie is het zeer belangrijk dat u een vloerafwerking kiest, die voldoende warmte en koude doorlaat.

Indien u kiest voor een warmtepomp zal uw woning voorzien worden van vloerverwarming en vloerkoeling. De hiervoor benodigde warmte en koude wordt aangevoerd door het WKO-systeem bestaande uit een bron en een warmtepomp. In de winter haalt de warmtepomp warmte uit de bodem en in de zomer koude. De warmtepomp werkt als een koelkast met een compressor, waarbij de koude kant in de koelkast zit (= de bodem) en de warmte kant aan de achterkant van de koelkast zit (= de vloerverwarming). Uw woning is bij een buitentemperatuur van -10 °C te verwarmen tot minimaal 20°C en de badkamer tot 22°C. Op warme dagen is de woning te koelen tot enkele graden onder de buitentemperatuur. Een vloerverwarmings- en koelingssysteem vraagt om een beetje geduld. Het systeem is gebaseerd op relatief lage temperaturen en dit betekent in de praktijk dat veranderingen in de temperatuur langzamer gaan dan bij een traditionele verwarming met een CV ketel. De warmtepomp werkt het beste en is verbruikt het minste als hij continu op een laag pitje draait. De nachtverlaging, die in oudere woningen met een CV ketel tot een besparing leidt, werkt hier niet. Door de kamerthermostaat op 20°C te zetten en er niet meer aan te komen, verbruikt u het minst en werkt de warmtepomp automatisch. Dat geldt ook voor de koeling. Als uw woning 1 graad warmer wordt dan de ingestelde temperatuur, dan gaat de warmtepomp automatisch koelwater door de vloer pompen en blijft de temperatuur aangenaam koel. De kamerthermostaat heeft instellingen voor de ruimtetemperatuur, een keuzemenu voor de bereiding van warm tapwater, de tijd en datum.

De vloerverwarming en koeling werkt alleen goed als er een vloerafwerking wordt gekozen met een warmteweerstand lager dan Rc 0,09, zodat de warmte goed de ruimte kan bereiken. In de praktijk is er dan nog van alles mogelijk. Steenachtige afwerking is het beste, maar ook linoleum, marmoleum zijn ideaal. Ook kan er gekozen worden voor laminaat en vloerbedekking, mits deze, inclusief onderlaag, binnen de Rc van 0,09 blijft. Ter indicatie volgt hieronder een overzicht van vloerafwerkingen welke geschikt zijn voor vloerverwarming en vloerkoeling.

Raadpleeg ten allen tijde de leverancier van de vloer of deze geschikt is voor vloerverwarming en vloerkoeling.

Soort vloerafwerking	Geschiktheid	Bijzonderheden
Laminaat	✓	Alleen ondervloer toepassen die geschikt is voor vloerverwarming
Parketvloeren	✓	Hardhout, korte en smalle stroken Bij voorkeur direct verlijmen op de ondervloer, geen isolatie toepassen
Planken vloeren	✓	Bij voorkeur een vloer met multiplex onderlaag (multiplank, duoplank)
Kurkvloeren	✗	Kurk werkt isolerend
Marmoleum, Linoleum, Vinyl vloeren	✓✓	Direct verlijmen op de ondervloer
PVC vloeren	✓✓✓	Zeer goed geschikt
Natuursteen, Tegelvloeren en Plavuizen	✓✓✓	*
Gietvloeren en Woonbeton	✓✓✓	*
Siergrindvloeren, Terrazzo & Granito	✓✓✓	*
Tapijt(-tegels) met foamrug	✗	Foamrug voldoet in het algemeen niet
Tapijt(-tegels) met geweven rug	✓	Direct verlijmen op de ondervloer

* Indien de leverancier vereist dat, i.v.m. de kans op scheurvorming, de vloer langzaam wordt opgestookt, raadpleeg dan tijdig uw installateur.

Raadpleeg ten aller tijden de leverancier van de vloerafwerking of deze geschikt is voor vloerverwarming! Wij adviseren deze informatie mee te nemen bij het uitzoeken van een vloer.

Bijlage warmwaterproductie NIBE F1253

In uw woning komt een modulerende NIBE F1253 PC combi warmtepomp. In deze combi warmtepomp is een RVS boiler ingebouwd voor uw warmtapwater. Hieronder geven wij aan wat u van het systeem kunt verwachten.

De warmwaterboiler in uw woning is onderdeel van de warmtepomp en bevat circa 180 liter. Hiermee kunt u een lange tijd douchen, maar de douchetijd is afhankelijk van de grootte van de douchekop. Bij een standaard douchekop met een verbruik van circa 10 liter per minuut, wordt het warme water uit de boiler bij gemengd met koud water om de gebruikelijke douchetemperatuur van ca. 38°C te bereiken. Dat betekent dat u met een volledig opgewarmde boiler circa 22 minuten kunt douchen. Met een spaardouche van 7 liter per minuut is dat ongeveer 32 minuten.

Naast douchewater wordt er uit de boiler ook warmtapwater voor de keukenkraan. Als u veel warmtapwater uit de keukenkraan gebruikt, blijft er minder over om te douchen. Om dit te voorkomen kunt u een 3-in-1 kokend water kraan (ook wel bekend als een Quooker-kraan) kiezen voor in de keuken. Deze levert koud, warm en kokend water welke niet uit de boiler wordt gehaald. Dit levert extra comfort in zowel de keuken als in de badkamer. In 70% van de nieuwbouw keukens wordt deze optie al gekozen.

De boiler warmt automatisch op als de temperatuur onder de ingestelde waarde komt. Voor uw veiligheid wordt uw boiler automatisch 1 keer per week tot circa 60°C gebracht om eventuele legionella te voorkomen.

Deze bijlage is gebaseerd op de volgende gegevens:

- Warmwatercomfortstand 'normaal'
- Douchetemperatuur 38 graden Celsius
- Koud water temperatuur 10 graden Celsius
- Effectieve inhoud boiler 226 liter (werkelijke inhoud boiler circa 180 liter)
- Inhoud bad circa 200 liter

Sanitair badkamer:

- Waterbesparende douchekop: circa 7 liter per minuut
- Basis douchekop: circa 8 liter per minuut
- Standaard douchekop: circa 10 liter per minuut
- Waterbesparende regendouche: circa 17 liter per minuut

Effectieve boilerinhoud: 226 liter

- Doucheduur waterbesparende douche: circa 32 minuten
- Doucheduur basisdouche: circa 28 minuten
- Doucheduur standaard douche: circa 22 minuten
- Doucheduur waterbesparende regendouche : circa 13 minuten
- Doucheduur na vullen van bad met 200 liter (waterbesparende douche): circa 3 minuten
- Opwarmtijd boiler: afhankelijk van mate van leegtappen (in ieder geval na 30 minuten weer cv-verwarming beschikbaar)

Bijlage warmwaterproductie NIBE F1253

In uw woning komt een modulerende NIBE F1253 PC combi warmtepomp. In deze combi warmtepomp is een RVS boiler ingebouwd voor uw warmtapwater. U heeft de optie om een extra boiler voor warmtapwater te kiezen, de ES24 210. Hieronder geven wij aan wat u van het systeem kunt verwachten, met of zonder deze extra boiler.

Het warmwaterboiler in uw woning is onderdeel van de warmtepomp en bevat circa 180 liter. Hiermee kunt u een lange tijd douchen, maar de douchetijd is afhankelijk van de grootte van de douchekop. Bij een standaard douchekop met een verbruik van circa 10 liter per minuut, wordt het warme water uit de boiler bij gemengd met koud water om de gebruikelijke douchetemperatuur van ca. 38°C te bereiken. Dat betekent dat u met een volledig opgewarmde boiler circa 22 minuten kunt douchen. Met een spaardouche van 7 liter per minuut is dat ongeveer 32 minuten.

Naast douchewater wordt er uit de boiler ook warmtapwater voor de keukenkraan. Als u veel warmtapwater uit de keukenkraan gebruikt, blijft er minder over om te douchen. Om dit te voorkomen kunt u een 3-in-1 kokend water kraan (ook wel bekend als een Quooker-kraan) kiezen voor in de keuken. Deze levert koud, warm en kokend water welke niet uit de boiler wordt gehaald. Dit levert extra comfort in zowel de keuken als in de badkamer. In 70% van de nieuwbouw keukens wordt deze optie al gekozen.

De boiler warmt automatisch op als de temperatuur onder de ingestelde waarde komt. Voor uw veiligheid wordt uw boiler automatisch 1 keer per week tot ca. 60°C gebracht om eventuele legionella te voorkomen.

Deze bijlage is gebaseerd op de volgende gegevens:

- Warmwatercomfortstand 'normaal'
- Douchetemperatuur 38 graden Celsius
- Koud water temperatuur 10 graden Celsius
- Effectieve inhoud boiler 226 liter (werkelijke inhoud boiler circa 180 liter)
- Inhoud bad circa 200 liter

Sanitair badkamer:

- Waterbesparende douchekop: circa 7 liter per minuut
- Basis douchekop: circa 8 liter per minuut
- Standaard douchekop: circa 10 liter per minuut
- Waterbesparende regendouche: circa 17 liter per minuut

Effectieve boilerinhoud: 226 liter

- Doucheduur waterbesparende douche: circa 32 minuten
- Doucheduur basis douche: circa 28 minuten
- Doucheduur standaard douche: circa 22 minuten
- Doucheduur waterbesparende regendouche : circa 13 minuten
- Doucheduur na vullen van bad met 200 liter (waterbesparende douche): circa 3 minuten
- Opwarmtijd boiler: afhankelijk van mate van leegtappen (in ieder geval na 30 minuten weer cv-verwarming beschikbaar)

Effectieve boilerinhoud + extra boiler: 526 liter

- Doucheduur waterbesparende douche: circa 75 minuten
- Doucheduur basisdouche: circa 65 minuten
- Doucheduur standaard douche: circa 52 minuten
- Doucheduur waterbesparende regendouche : circa 30 minuten
- Doucheduur na vullen van bad met 200 liter (waterbesparende douche): circa 45 minuten
- Doucheduur na vullen van bad met 250 liter (waterbesparende douche): circa 39 minuten
- Opwarmtijd boiler: afhankelijk van mate van leegtappen (in ieder geval na 30 minuten weer cv-verwarming beschikbaar)

UHB NL 2125-1
631355

GEBRUIKERSHANDLEIDING

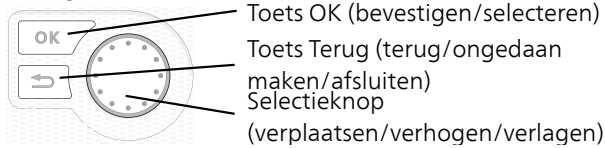
Aard-warmtepomp NIBE F1253PC



 **NIBE**

Snelgids

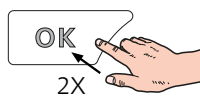
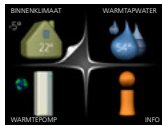
Navigatie



Een gedetailleerde uitleg van de toetsfuncties vindt u op pagina 12.

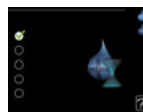
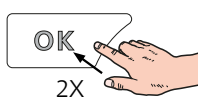
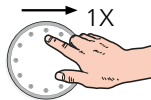
Het bladeren door de menu's en het verrichten van diverse instellingen wordt beschreven op pagina 17.

Het binnenklimaat instellen



De modus voor het instellen van de binnentemperatuur opent u door in de startmodus in het hoofdmenu twee keer de OK-knop in te drukken. Lees meer over de instellingen op pagina 27.

Warmtapwatervolume verhogen



Om de hoeveelheid warm water tijdelijk te verhogen, draait u de selectieknop eerst naar menu 2 (waterdruppel) en drukt u vervolgens 2 keer op de OK-knop. Lees meer over de instellingen op pagina 47.

Bij verstoringen van het comfort

Indien u merkt dat het comfort, op welke wijze dan ook, afneemt, is er een aantal maatregelen dat u zelf kunt nemen voordat u contact moet opnemen met uw installateur. Zie pagina 79 voor instructies.

Inhoudsopgave

1	<i>Belangrijke informatie</i>	4
	Veiligheidsinformatie	5
	Symbolen	6
	Keurmerk	6
	Serienummer	6
	F1253PC – Een uitstekende keuze	8
2	<i>De warmtepomp: het hart van het huis</i>	10
	Functioneren warmtepomp	11
	Contact met de F1253PC	12
	Onderhoud van F1253PC	22
	Bespaartips	22
3	<i>F1253PC – tot uw dienst</i>	26
	Het binnenklimaat instellen	26
	De warmtapwatercapaciteit instellen	46
	Informatie verkrijgen	51
	De warmtepomp afstellen	55
4	<i>Storingen in comfort</i>	78
	Alarm beheren	78
	Problemen oplossen	79
	Uitsluitend bijverwarming	83
5	<i>Technische gegevens</i>	84
6	<i>Verklarende woordenlijst</i>	85
	<i>Index</i>	91
	<i>Contactgegevens</i>	95

1 Belangrijke informatie

INSTALLATIEGEGEVENS

<i>Product</i>	<i>F1253PC</i>
Serienummer	
Installatiedatum	
Installateur	
Type bronvloeistof - Mengverhouding/vriespunt	
Actieve boordiepte/collectorlengte	

<i>Nr.</i>	<i>Naam</i>	<i>Fabr. inst.</i>	<i>In- stell.</i>	<input checked="" type="checkbox"/>	<i>Accessoires</i>
1.9.1.1	stooklijn (verschuiving)	0		<input type="checkbox"/>	
1.9.1.1	stooklijn (helling)	7		<input type="checkbox"/>	
				<input type="checkbox"/>	
				<input type="checkbox"/>	

Het serienummer moet altijd worden vermeld.

Certificaat dat de installatie is uitgevoerd volgens de instructies in de meegeleverde installatiehandleiding en de geldende regels.

Datum _____ Handte-
kening _____

Veiligheidsinformatie

Dit apparaat kan worden gebruikt door kinderen vanaf 8 jaar of door personen met beperkingen van psychische, zintuigelijke of lichamelijke aard, of door personen met gebrek aan kennis en ervaring, wanneer zij onder toezicht staan en instructies hebben ontvangen om het apparaat veilig te gebruiken en zij de bijkomende gevaren begrijpen. Kinderen mogen niet met het apparaat spelen. Het reinigen en onderhoud dat door de gebruiker mag worden uitgevoerd, kan niet zonder toezicht door kinderen worden uitgevoerd.

Dit is een vertaling van de originele handleiding. De handleiding mag niet worden vertaald zonder goedkeuring van NIBE.

Rechten om ontwerpwijzigingen door te voeren zijn voorbehouden.

©NIBE 2021.

Start de F1253PC niet als het gevaar bestaat dat het water in het systeem is bevroren.

Als de voedingskabel beschadigd is, mag deze uitsluitend worden vervangen door NIBE, zijn servicevertegenwoordiger of een soortgelijke erkende persoon om gevaar en schade te voorkomen.

Er kan water druppelen uit de overstortleiding van het overstortventiel, dus moet de opening van de overstortleiding open zijn. De overstortventielen moeten regelmatig worden geactiveerd om vuil te verwijderen en om te controleren of ze niet verstopt zijn.

Symbolen



PAS OP!

Dit symbool duidt aan dat een persoon of de machine ernstig gevaar loopt.



Voorzichtig!

Dit symbool duidt aan dat een persoon of de machine gevaar loopt.



LET OP!

Dit symbool duidt belangrijke informatie aan over wat u in de gaten moet houden tijdens onderhoud aan uw installatie.



TIP

Dit symbool duidt tips aan om het gebruik van het product te vergemakkelijken.

Keurmerk

Uitleg van symbolen die op label(s) van het product kunnen staan.

CE Het CE-keurmerk is verplicht voor de meeste producten die in de EU worden verkocht, ongeacht het land waar ze zijn gemaakt.

IP Classificatie van behuizing van elektrische apparatuur.



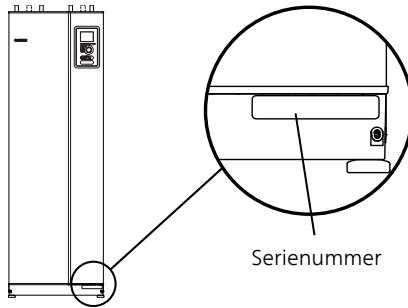
Gevaar voor personen of de machine.



Lees de gebruikershandleiding.

Serienummer

Het serienummer vindt u rechtsonder op het voorpaneel, in het infomenu (menu 3.1) en op het typeplaatje.



LET OP!

Voor onderhoud en ondersteuning hebt u het (14-cijferige) serienummer van het product nodig.

F1253PC – Een uitstekende keuze

F1253PC is een warmtepomp die op de markt is gebracht om uw woning op de meest efficiënte manier van goedkope en milieuvriendelijke verwarming en/of koeling te voorzien.

Het verwarmen verloopt betrouwbaar en economisch dankzij een geïntegreerde warmwaterboiler, elektrisch verwarmingselement, circulatiepomp en regelsysteem.

De warmtepomp kan worden aangesloten op een afgiftesysteem met een lage temperatuur, zoals radiatoren, convectoren of vloerverwarming. De warmtepomp is ook voorbereid voor aansluiting op verschillende producten en accessoires, zoals een extra boiler, warmteterugwinning, zwembad en afgiftesystemen met verschillende temperaturen.

Voor F1253PC-4/6 3x400V kan een elektrisch verwarmingselement van 6,5 kW automatisch worden aangesloten voor eventuele onverwachte gebeurtenissen of als back-upvoorziening (fabrieksinstelling 3,5 kW).

De F1253PC is uitgerust met een regelcomputer voor een goed comfort, lage kosten en een veilige werking. Het grote en eenvoudig af te lezen display verschaft duidelijke informatie over de status, bedrijfstijd en alle temperaturen in de warmtepomp. Dit betekent bijvoorbeeld dat externe eenheidthermometers overbodig zijn.

UITSTEKENDE EIGENSCHAPPEN VAN DE F1253PC:

- *Invertergestuurde compressor*

De warmtepomp heeft een omvormergestuurde compressor die zichzelf automatisch en op een zuinige manier aanpast aan uw huis en uw installatie voorziet van verwarming en warm water.

- *Een geïntegreerde boiler*

In de warmtepomp is een boiler ingebouwd, die met milieuvriendelijk polystyreenschuim is geïsoleerd om warmteverlies tot een minimum te beperken.

- *Binnenklimaat en warmtapwater programmeren*

Verwarming en warmtapwater en, in sommige gevallen, koeling en ventilatie kunnen op elke dag van de week of voor langere perioden (vakantie) worden ingesteld.

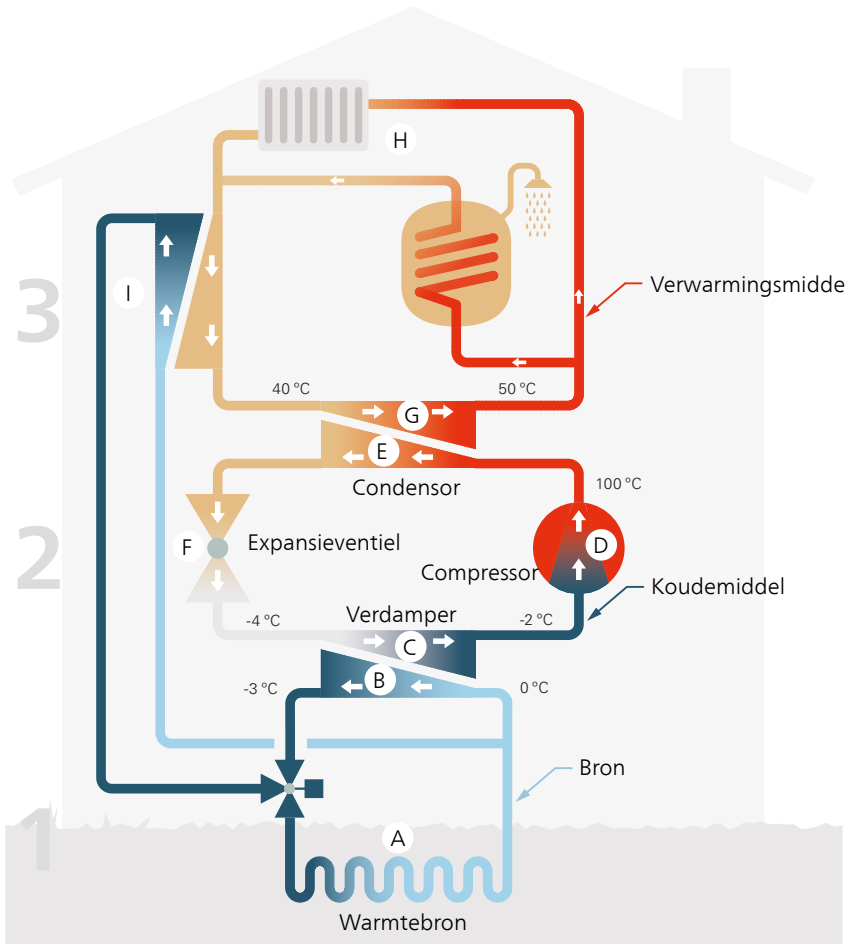
- *Display met gebruiksinstructies*

De warmtepomp heeft een groot display met gebruiksvriendelijke menu's om het instellen van een comfortabel klimaat te vergemakkelijken.

- *Eenvoudig problemen oplossen*

In het geval van een storing wordt op het display van de warmtepomp aangegeven wat er is gebeurd en welke handelingen er moeten worden genomen.

2 De warmtepomp: het hart van het huis



De temperaturen zijn slechts voorbeelden en kunnen per installatie en per jaargetijde verschillen.

Functioneren warmtepomp

Een warmtepomp kan opgeslagen zonne-energie uit een steen, aarde of water halen om een gebouw te verwarmen. Het omzetten van opgeslagen energie uit de natuur naar verwarming van een woning vindt in drie verschillende systemen plaats. In het bronsysteem, (1), wordt beschikbare warmte-energie teruggewonnen uit de omgeving en overgebracht naar de warmtepomp. In het koudemiddel systeem, (2), verhoogt de warmtepomp de lage temperatuur van de teruggewonnen warmte tot een hoge temperatuur. In het warmteafgiftesysteem, (3), wordt de warmte door de woning verdeeld.

De temperaturen zijn slechts voorbeelden en kunnen per installatie en per jaargetijde verschillen.

Bronstelsysteem

- A** In een slang/collector circuleert een antivriesvloeistof, bronvloeistof of brine, van de warmtepomp naar de warmtebron (steen/aarde/meerwater). De energie van de warmtebron wordt in de collector overgedragen waardoor de bronvloeistof een paar graden wordt verwarmd, van ongeveer -3°C tot ongeveer 0°C .
- B** De collector leidt de bronvloeistof vervolgens naar de verdamper van de warmtepomp. Hier draagt de bronvloeistof de warmte-energie over en zakt de temperatuur een paar graden. De vloeistof keert vervolgens terug naar de warmtebron om opnieuw energie terug te winnen.

Koelsysteem

- C** Er circuleert nog een vloeistof in een gesloten systeem van de warmtepomp, een koudemiddel, dat ook door de verdamper stroomt. Het koudemiddel heeft een zeer laag kookpunt. In de verdamper ontvangt het koudemiddel de warmte-energie van de bronvloeistof en begint te koken.
- D** Het gas dat bij het koken ontstaat, wordt naar een elektrisch aangedreven compressor geleid. Als het gas wordt samengeperst, stijgt de druk en neemt de temperatuur van het gas flink toe, van 5°C naar ca. 100°C .
- E** Het gas wordt vanaf de compressor in een warmtewisselaar/condensor geleid, waar deze warmte-energie afgeeft aan het verwarmingssysteem van het huis. Hierna koelt het gas af en condenseert het weer tot een vloeistof.
- F** Aangezien de druk nog steeds hoog is, kan het koudemiddel door een expansieventiel stromen. Daar zakt de druk en keert het koudemiddel terug naar de oorspronkelijk temperatuur. Het koudemiddel heeft nu een volledige cyclus afgelegd. Hierna wordt het koudemiddel opnieuw naar de verdamper geleid en wordt het proces herhaald.

Verwarmingssysteem

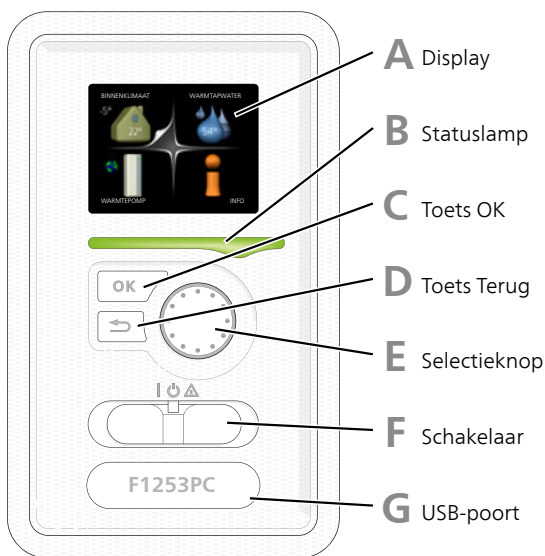
- G** De warmte-energie die het koudemiddel afgeeft in de condensor wordt overgedragen aan het verwarmingsmedium (water) van de warmtepomp.
- H** Het verwarmingsmedium circuleert in een gesloten systeem en transporteert de warmte-energie van het verwarmde water naar de warmwaterboiler.

Passieve koeling

- I** De bron kan ook via een mengklep naar een warmtewisselaar worden geleid. Hier koelt de bron het water van het verwarmingssysteem, zodat in warmere perioden gebruik kan worden gemaakt van passieve koeling.

Contact met de F1253PC

BEDIENINGSEENHEID



Achter de deur van de warmtepomp bevindt zich een display-eenheid die wordt gebruikt voor communicatie met de F1253PC. Hier kunt u:

- schakelt u de warmtepomp in of uit en laat u de warmtepomp in de noodstand draaien
- stelt u het binnenklimaat en warmtapwater in en voert uw gewenste instellingen van de warmtepomp door.
- ontvangt u informatie over instellingen, status en gebeurtenissen.

- bekijkt u verschillende soorten alarmmeldingen en ontvangt u instructies over hoe u deze kunt verhelpen.

A *Display*

Instructies, instellingen en bedieningsinformatie worden op het display weergegeven. U kunt eenvoudig door de verschillende menu's en opties navigeren om het comfort in te stellen of de benodigde informatie te verkrijgen.

B *Statuslamp*

De statuslamp geeft de status van de warmtepomp aan. De lamp:

- brandt groen tijdens normaal bedrijf.
- brandt geel in de noodstand.
- brandt rood in het geval van een geactiveerd alarm.

C *Toets OK*

De toets OK wordt gebruikt om:

- selecties van submenu's/opties/instelwaarden/pagina in de startgids te bevestigen.

D *Toets Terug*

De toets terug wordt gebruikt om:

- terug te keren naar het vorige menu.
- een instelling te wijzigen die niet is bevestigd.

E *Selectieknop*

De selectieknop kan naar rechts of links worden gedraaid. U kunt:

- in de menu's en tussen de opties scrollen.
- de waarden verhogen en verlagen.
- scrollen door pagina's, sommige informatie is verdeeld over meerder pagina's (bijvoorbeeld helptekst of service-info).

F

Schakelaar

De schakelaar kan in drie standen worden gezet:

- Aan (I)
- Stand-by (⏻)
- Noodstand (⚠)

De noodstand mag alleen worden gebruikt in het geval van een ernstig probleem met de warmtepomp. In deze stand schakelt de compressor uit en schakelt de elektrische bijverwarming in. Het display van de warmtepomp is niet verlicht en de statuslamp brandt geel.

G

USB-poort

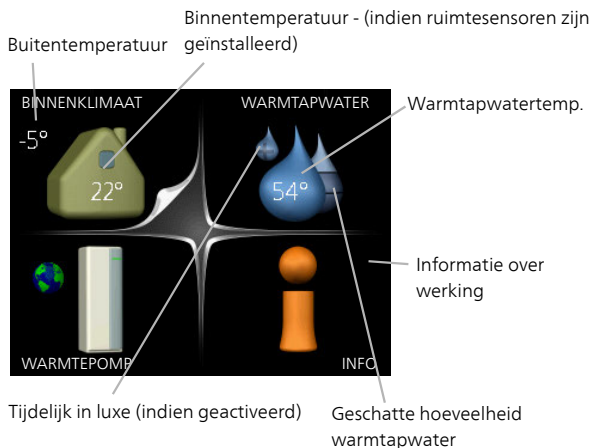
De USB-poort is weggewerkt achter het plastic plaatje met de productnaam erop.

De USB-poort wordt gebruikt voor het updaten van de software.

Ga naar nibeuplink.com en klik op de tab "Software" om de nieuwste software voor uw installatie te downloaden.

MENUSYSTEEM

Wanneer de deur van de warmtepomp is geopend, worden naast enkele basisgegevens de vier hoofdmenu's van het menusysteem op het display weergegeven.



Menu 1 **BINNENKLIMAAT**
Het binnenklimaat instellen en plannen. Zie pagina 27.

Menu 2 **WARMTAPWATER**
Warmtapwaterproductie instellen en plannen. Zie pagina 47.

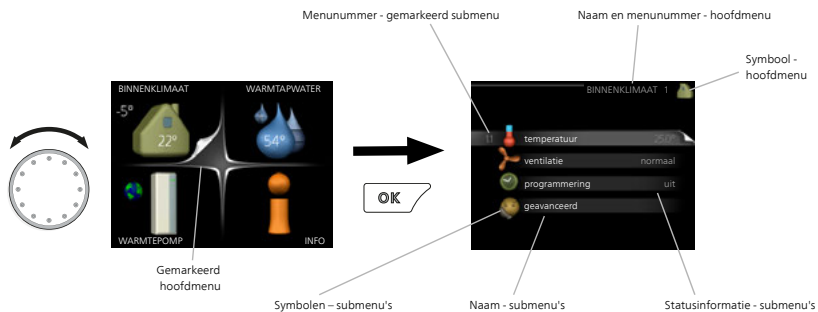
Menu 3 **INFO**
Weergave van temperatuur en andere bedrijfsinformatie en toegang tot alarmlog. Zie pagina 52.

Menu 4 **WARMTEPOMP**
Instellen van tijd, datum, taal, weergave, bedrijfsmodus, enz. Zie pagina 56.

Symbolen display

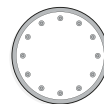
De volgende symbolen kunnen bij bedrijf op het display verschijnen.

Symbol	Beschrijving
	Dit symbool verschijnt in het informatievenster als er informatie van belang in menu 3.1 staat.
	Deze twee symbolen geven aan of de compressor of bijverwarming in de F1253PC is geblokkeerd of niet. Beide kunnen bijvoorbeeld worden geblokkeerd als een bepaalde bedrijfsstand is gekozen in menu 4.2, als blokkeren is ingepland in menu 4.9.5 of als een alarm is geactiveerd dat één van beide blokkeert.  Compressor blokkeren.  Bijverwarming blokkeren.
	Dit symbool verschijnt als de periodieke toename of de luxe stand voor warmtapwater is geactiveerd.
	Dit symbool geeft aan of "vakantie-instelling" actief is in 4.7.
	Dit symbool geeft aan of de F1253PC contact heeft met NIBE Uplink.
	Dit symbool geeft de actuele snelheid van de ventilator aan als deze snelheid afwijkt van de normale instelling. Accessoire vereist.
	Dit symbool geeft aan of zwembadverwarming actief is. Accessoire vereist.
	Dit symbool geeft aan of koeling actief is. Accessoire vereist.



Werking

Draai de selectieknop naar links of naar rechts om de cursor te bewegen. De gemarkeerde positie is wit en/of heeft een opwaartse tab.

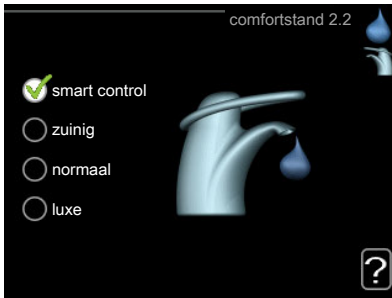


Menu selecteren

Selecteer een hoofdmenu door het te markeren en vervolgens op OK te drukken om door het menusysteem te lopen. Er wordt hierna een nieuw venster met submenu's geopend.



Selecteer een van de submenu's door het menu te markeren en vervolgens op OK te drukken.

Opties selecteren



In een optiemenu wordt de huidig geselecteerde optie aangegeven met een groen vinkje. 

Een andere optie selecteren:

1. Markeer de betreffende optie d.m.v. de selectieknop. Een van de opties is voorgeselecteerd (wit). 
2. Druk op OK om de geselecteerde optie te bevestigen. De geselecteerde optie heeft een groen vinkje. 

Een waarde instellen

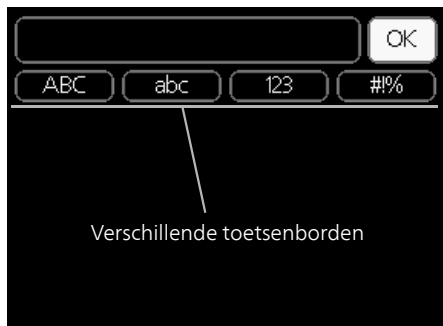


Te wijzigen waarden

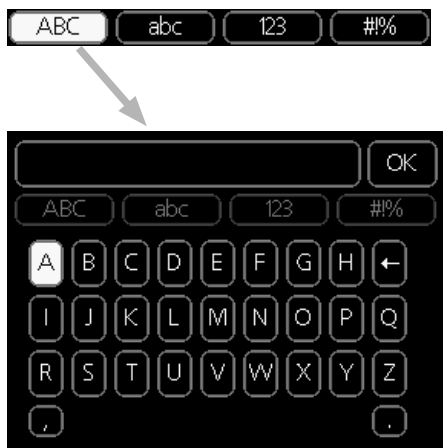
Om een waarde in te stellen:

1. Markeer u de waarde die u wilt instellen met de selectieknop. 01
2. Drukt u op OK. De achtergrond van de waarde wordt groen. Dit betekent dat u de instelmodus hebt geopend. 01
3. Draai de selectieknop naar rechts om de waarde te verhogen en naar links om deze te verlagen. 04
4. Druk op OK om de waarde te bevestigen die u hebt ingesteld. Druk op de toets Terug om naar de oorspronkelijke waarde terug te keren. 04

Het virtuele toetsenbord gebruiken



Als het in sommige menu's nodig is dat er tekst wordt ingevoerd, is er een virtueel toetsenbord beschikbaar.



Afhankelijk van het menu hebt u de beschikking over verschillende tekensets die u met behulp van de selectieknoop kunt selecteren. Om andere tekens te gebruiken, drukt u op de Terug-knop. Als een menu maar één tekenset heeft, wordt het toetsenbord direct weergegeven.

Als u klaar bent met het invoeren van tekst, markeert u "OK" en drukt u op OK.

Door de vensters scrollen

Een menu kan uit meerdere vensters bestaan. Draai de selectieknop om tussen de vensters te scrollen.




Door de vensters in de startgids scrollen



Pijlen voor door venster scrollen in startgids

1. Draai de selectieknop totdat de pijltjes in de linkerbovenhoek (bij het paginanummer) zijn gemarkeerd.
2. Druk op de OK-knop om naar de volgende stap in de startgids te gaan.

Helpmenu

 In veel menu's staat een symbool dat aangeeft dat er extra hulp beschikbaar is.

Om de helptekst te openen:

1. Gebruikt u de selectieknop om het helpsymbool te selecteren.
2. Drukt u op OK.

De helptekst bestaat vaak uit meerdere vensters waartussen u kunt scrollen met de selectieknop.

Onderhoud van F1253PC

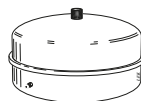
F1253PC vereist minimaal onderhoud na inbedrijfstelling. Wel wordt aanbevolen om uw installatie regelmatig te controleren.

Indien er zich iets ongewoons voordoet, worden er meldingen over de storing weergegeven op het display in de vorm van verschillende alarmteksten.

BRONVLOEISTOF

De bronvloeistof die de warmte uit de grond haalt, wordt doorgaans niet verbruikt, maar slechts rondgepompt.

Uw installatie heeft een expansievat waar u de druk in het systeem kunt regelen. De druk kan licht variëren afhankelijk van de temperatuur van de vloeistof. De druk mag niet dalen tot onder 0,5 bar.



Vraag uw installateur indien u niet goed weet waar het expansievat zich bevindt.

Uw installateur kan u ook helpen met bijvullen als de druk gezakt is.

OVERSTORTVENTIEL

De veiligheidsklep is te vinden op de inkomende leiding (koud water) naar F1253PC.

Uit de veiligheidsklep van de waterverwarmer ontsnapt soms wat water als warm water is gebruikt. Dit komt doordat het koude water waarmee de waterverwarmer wordt bijgevuld bij verhitting uitzet, waardoor de druk toeneemt en de veiligheidsklep opent.

De werking van het overstortventiel moet regelmatig worden gecontroleerd. Controleer als volgt:

1. Open de afsluiter.
2. Controleer of er water door stroomt.
3. Sluit het ventiel.

Bespaartips

Uw warmtepomp produceert warmte en warmtapwater. Dit verloopt via uw bedieningsinstellingen.

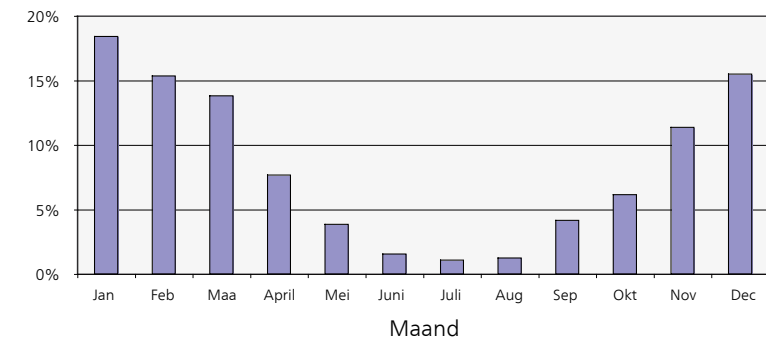
Factoren die het energieverbruik beïnvloeden zijn bijvoorbeeld de binnentemperatuur, het warmtapwaterverbruik, het isolatieniveau van de woning en de hoeveelheid en grootte van de ramen. De locatie van de woning is ook een beïnvloedende factor, bijv. door de blootstelling aan wind.

Vergeet verder niet om:

- Open de thermostaatkleppen volledig (behalve in kamers waar het koeler moet zijn). Dit is belangrijk, aangezien volledig of gedeeltelijk gesloten thermostaatkleppen de doorstroming in het klimaatsysteem vertragen, waardoor de F1253PC op een hogere temperatuur werkt. Dit kan op zijn beurt weer tot een hoger energieverbruik leiden.
- U kunt wanneer u niet thuis bent de temperatuur verlagen via programmering van "vakantie-instelling" in menu 4.7. Zie pagina 71 voor instructies.

STROOMVERBRUIK

De energiedistributie van de aard-warmtepomp wordt over het jaar verspreid.



Door de binnentemperatuur met één graad te verhogen, neemt het energieverbruik toe met ca. 5%.

Huishoudelektriciteit

In het verleden is berekend dat een gemiddeld Zweeds huishouden ongeveer 5000 kWh aan huishoudelektriciteit/jaar verbruikt. Tegenwoordig ligt dit doorgaans tussen 6000-12000 kWh/jaar.

Apparatuur	Normaal vermogen (W)		Gesch. jaar-verbr. (kWh)
	Bedrijf	Stand-by	
Tv (in bedrijf: 5 uur/dag, stand-by: 19 uur/dag)	200	2	380
Digitaal kastje (in bedrijf: 5 uur/dag, stand-by: 19 uur/dag)	11	10	90
Dvd (in bedrijf: 2 uur/week)	15	5	45
TV-spelconsole (in bedrijf: 6 uur/week)	160	2	67
Radio/stereo (in bedrijf: 3 uur/dag)	40	1	50
Computer incl. beeldscherm (in bedrijf: 3 uur/dag, stand-by 21 uur/dag)	100	2	120
Gloeilamp (in bedrijf 8 uur/dag)	60	-	175
Spot, halogeen (in bedrijf 8 uur/dag)	20	-	58
Koelkast (in bedrijf: 24 uur/dag)	100	-	165
Vriezer (in bedrijf: 24 uur/dag)	120	-	380
Kachel, kookplaat (in bedrijf: 40 min./dag)	1500	-	365
Kachel, oven (in bedrijf: 2 uur/week)	3000	-	310
Afwasmachine, koudwateraansluiting (in bedrijf: 1 keer/dag)	2000	-	730
Wasmachine (in bedrijf: 1 keer/dag)	2000	-	730
Droger (in bedrijf: 1 keer/dag)	2000	-	730
Stofzuiger (in bedrijf: 2 uur/week)	1000	-	100
Motorblokverwarming (in bedrijf: 1 uur/dag, 4 maanden per jaar)	400	-	50
Verwarming passagierscompartiment (in bedrijf: 1 uur/dag, 4 maanden per jaar)	800	-	100

Deze waarden zijn geschatte voorbeeldwaarden.

Voorbeeld: Een gezin met 2 kinderen woont in een huis met 1 tv's, 1 digitale kastjes, 1 dvd-spelers, 1 tv-spelconsole, 2 computers, 3 stereo's, 2 gloeilampen in de wc, 2 gloeilampen in de badkamer, 4 gloeilampen in de keuken, 3 gloeilampen buiten, een wasmachine, wasdroger, afwasmachine, koelkast, diepvries, oven, stofzuiger, motorblokverwarming = 6240 huishoudelektriciteit/jaar

Energiemeter

Controleer de energiemeter van de woning regelmatig, bij voorkeur een keer per maand. Op die manier merkt u verschillen in het stroomverbruik op.

Nieuwbouwhuizen hebben meestal twee energiemeters. Bereken met het verschil uw verbruik van huishoudelektriciteit.

Nieuwbouwhuizen

Nieuwbouwhuizen ondergaan een droogproces van een jaar. Het huis kan tijdens dat jaar aanzienlijk meer energie verbruiken dan daarna. Na 1-2 jaar dienen naast de stooklijn ook de verschuiving van de stooklijn en de thermostaatkleppen van het gebouw opnieuw te worden afgesteld, omdat het verwarmingssysteem altijd een lagere temperatuur vereist nadat het droogproces is voltooid.

3 F1253PC – tot uw dienst

Het binnenklimaat instellen

OVERZICHT

Submenu's

Het menu **BINNENKLIMAAT** heeft meerdere submenu's. U vindt de statusinformatie van het betreffende menu op het display aan de rechterkant van de menu's.

temperatuur De temperatuur voor het afgiftesysteem instellen. In de statusinformatie worden de instelwaarden weergegeven voor het afgiftesysteem.

ventilatie De ventilatorsnelheid instellen. De statusinformatie wordt weergegeven in de geselecteerde instelling. Dit menu wordt uitsluitend weergegeven indien de afvoerluchtmodule is aangesloten (accessoire).

programmering Verwarming, koeling en ventilatie plannen. De statusinformatie "instellen" wordt weergegeven wanneer u een programma instelt, maar op dit moment is deze niet actief, "vakantie-instelling" wordt weergegeven wanneer het vakantieschema tegelijkertijd actief is met de programmering (de vakantiefunctie krijgt prioriteit), "actief" wordt weergegeven wanneer een deel van het programma actief is. Zo niet, dan wordt weergegeven " uit".

geavanceerd Verwarmingscurve, instelling met extern contact, minimale waarde van aanvoertemperatuur, ruimtevoeler, koelfunctie en +Adjust instellen.



TEMPERATUUR

Indien de woning meerdere afgiftesystemen heeft, wordt dit met een thermometer voor elk systeem aangegeven op het display.

In menu 1.1 kiest u tussen verwarming en koeling en stelt u vervolgens de gewenste temperatuur in het volgende menu "temperatuur verwarming/koeling" in.

Stel de temperatuur (met geïnstalleerde en geactiveerde ruimtevoelers):

verwarming

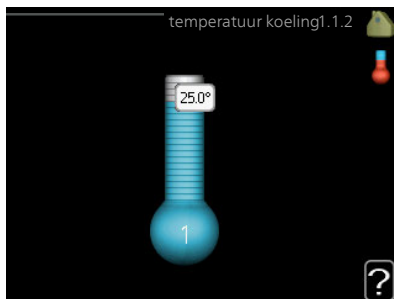
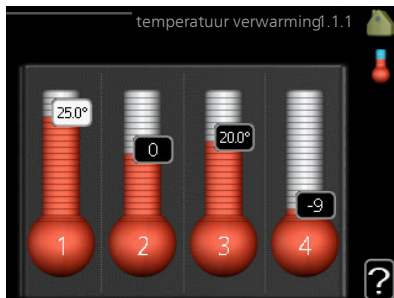
Instelbereik: 5 – 30 °C

Standaardwaarde: 20

koeling

Instelbereik: 5 – 30 °C

Standaardwaarde: 25



De waarde in het display wordt weergegeven als een temperatuur in °C indien het klimaatsysteem wordt geregeld door een ruimtevoeler.



LET OP!

Een verwarmingssysteem met een langzame warmteafgifte, zoals bijvoorbeeld een vloerverwarming, is mogelijk niet geschikt voor regeling met behulp van de ruimtesensor van de warmtepomp.

Gebruik de selectieknop om de kamertemperatuurinstelling te wijzigen in de gewenste temperatuur op het display. Bevestig de nieuwe instelling met een druk op OK. De nieuwe temperatuur wordt weergegeven aan de rechterkant van het symbool in het display.

Instellen van de temperatuur (zonder geactiveerde ruimtevoelers):

Instelbereik: -10 tot +10

Standaardwaarde: 0

Het display geeft de instelwaarden voor verwarming weer (verschuiving stooklijn). Verhoog of verlaag de waarde op het display om de binnentemperatuur te verhogen of te verlagen.

Gebruik de selectieknop om een nieuwe waarde in te stellen. Bevestig de nieuwe instelling met een druk op OK.

Het aantal stappen dat de waarde moet worden gewijzigd voor een graad verschil in de binnentemperatuur hangt af van de verwarmingsinstallatie. Eén stap is normaliter voldoende, maar in sommige gevallen kunnen meerdere stappen nodig zijn.

De gewenste waarde instellen. De nieuwe waarde wordt weergegeven aan de rechterkant van het symbool in het display.



LET OP!

Een stijging in de kamertemperatuur kan worden vertraagd door de thermostaten van de radiatoren of de vloerverwarming. Open daarom de thermostaten volledig, behalve in die kamers waar een koudere temperatuur is vereist, bijv. slaapkamers.



TIP

Wacht 24 uur voordat u een nieuwe instelling invoert, zodat de kamertemperatuur tijd heeft te stabiliseren.

Indien het buiten koud is en de kamertemperatuur te laag is, verhoogt u de stooklijn in menu 1.9.1.1 met één stap.

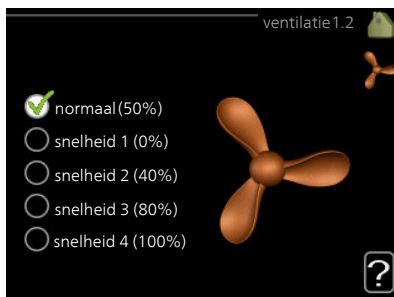
Indien het buiten koud is en de kamertemperatuur te hoog is, verlaagt u de stooklijn in menu 1.9.1.1 met één stap.

Indien het buiten warm is en de kamertemperatuur te laag is, verhoogt u de waarde in menu 1.1.1 met één stap.

Indien het buiten warm is en de kamertemperatuur te hoog is, verlaagt u de waarde in menu 1.1.1 met één stap.

Instelbereik: normaal en snelheid 1-4

Standaardwaarde: normaal



U kunt hier de ventilatie in de woning tijdelijk verhogen of verlagen.

Als u een nieuwe snelheid hebt geselecteerd, begint een klok met aftellen. Wanneer de tijd is verstreken, keert de ventilatiesnelheid terug naar de normale instelling.

Indien nodig kunnen de verschillende terugsteltijden worden gewijzigd in menu 1.9.6.

De ventilatorsnelheid wordt tussen haakjes (als percentage) weergegeven achter iedere snelheidsoptie.



TIP

Indien er gedurende langere tijd wijzigingen zijn vereist, gebruikt u de vakantiefunctie of planning.

Menu 1.3

PROGRAMMERING

In het menu **programmering** wordt het binnenklimaat (verwarming/koeling/ventilatie) voor elke werkdag gepland.

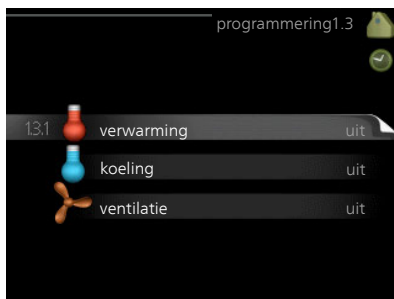
U kunt ook een langere tijd instellen tijdens een geselecteerde periode (vakantie), en wel in menu 4.7.

Programmering: Hier selecteert u het te wijzigen programma.

Programma-instelling

Deze instellingen kunnen worden verricht voor elk programma (menu 1.3.1, 1.3.2 en 1.3.3:

Geactiveerd: Hier activeert u het programma voor de geselecteerde periode. Ingestelde tijden worden niet beïnvloed door een deactivering.



System: Hier wordt het afgiftesysteem gekozen waarop het betreffende programma betrekking heeft. Deze optie verschijnt alleen als er meer dan één afgiftesysteem is.

Dag: Selecteer hier op welke dag(en) van de week de programmering van toepassing is. Om het programma voor een bepaalde dag te verwijderen, moet de tijd voor die dag worden gereset door de starttijd en stoptijd hetzelfde in te stellen. Indien de regel "alle" wordt gebruikt, worden alle dagen van de periode ingesteld volgens deze regel.

Periode: U kunt hier de start- en stoptijd voor de geselecteerde dag van het programma selecteren.

Instellen: Zie het betreffende submenu.

Conflict: Als er twee instellingen strijdig zijn, wordt er een rood uitroepteken weergegeven.



TIP

Als u voor elke dag van de week hetzelfde programma wilt instellen, vult u eerst "alle" in en wijzigt u daarna de gewenste dagen.



TIP

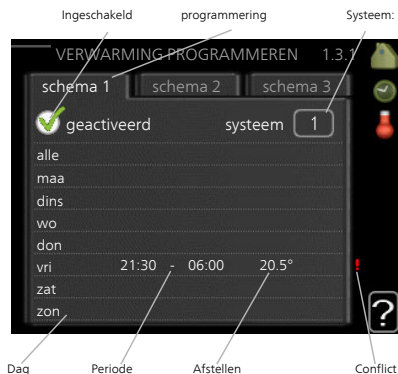
Stel de stoptijd vroeger in dan de starttijd, zodat de periode zich uitstrekt tot na middernacht. De regeling stopt dan de dag erna op de ingestelde stoptijd.

Het programma start altijd op de datum waarvoor de starttijd is ingesteld.

Menu 1.3.1

VERWARMING

U kunt hier een hogere of lagere kamertemperatuur programmeren tot max. drie perioden per dag. Als er een ruimtesensor is geïnstalleerd en geactiveerd, is de gewenste kamertemperatuur (°C) voor de opgegeven periode ingesteld. Zonder een geactiveerde ruimtesensor wordt de gewenste wijziging ingesteld in stappen (instelling in menu 1.1). Eén stap is gewoonlijk voldoende om de kamertemperatuur met één graad te veranderen, maar in sommige gevallen kunnen meerdere stappen nodig zijn.



Afstelling: Hier kunt u instellen hoeveel de stooklijn moet worden verschoven ten opzichte van menu 1.1 tijdens de programmering. Indien er een ruimtesensor is geïnstalleerd, wordt de gewenste kamertemperatuur ingesteld in °C.



LET OP!

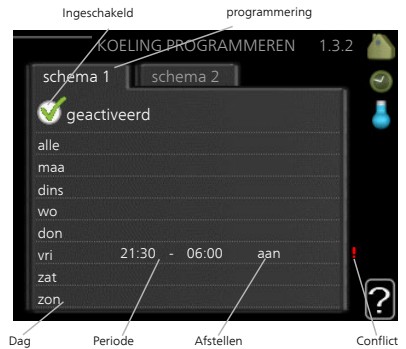
Wijzigingen van temperatuur in de woning nemen tijd in beslag. Korte perioden in combinatie met vloerverwarming leveren bijvoorbeeld geen merkbaar verschil op in de kamertemperatuur.

Menu
1.3.2

KOELING

Hier kunt u programmeren wanneer koeling is toegestaan in de woning, en wel voor maximaal twee verschillende periodes per dag.

Afstelling: Hier programmeert u wanneer koeling niet is toegestaan.

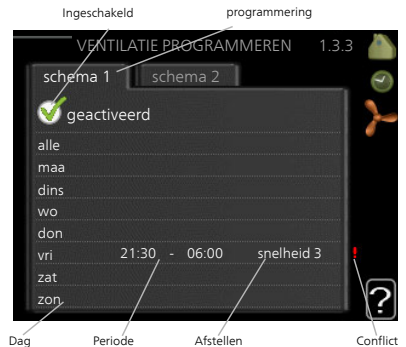


Menu
1.3.3

VENTILATIE (BENODIGDE ACCESSOIRE)

Hier kunt u verhogingen of verlagingen in de ventilatie van de woning plannen, tot wel twee periodes per dag.

Afstelling: U kunt hier de gewenste ventilatorsnelheid instellen.





LET OP!

Een aanzienlijke wijziging (verlaging) gedurende een langere periode kan een slecht binnenklimaat en een slechter rendement tot gevolg hebben.

Menu
1.9

GEAVANCEERD

Menu **geavanceerd** heeft oranje tekst en is bedoeld voor gevorderde gebruikers. Dit menu heeft meerdere submenu's.

curve Helling verwarmings- en koelcurve instellen.

externe instelling Stooklijnverschuiving instellen met extern contact aangesloten.

min. aanvoer temp. Minimum toegestane aanvoertemperatuur instellen.

instellingen ruimtesensor Instellingen voor de ruimtesensor.

instellingen koeling Instellingen voor koeling.

terugsteltijd ventilator Instellingen voor de terugsteltijd van de ventilator in het geval van tijdelijke wijzigingen in de ventilatiesnelheid.

eigen stooklijn Eigen verwarmings- en koelcurve instellen.

verschuiving punt Verschuiving verwarmings- of koelcurve bij een bepaalde buitentemperatuur instellen.

nachtkoeling Nachtkoelfunctie instellen.

+Adjust Mate van invloed dat +Adjust heeft op de berekende aanvoertemperatuur voor de vloerverwarming instellen. Hoe hoger de waarde, hoe groter de invloed.



Menu
1.9.1

CURVE

stooklijn

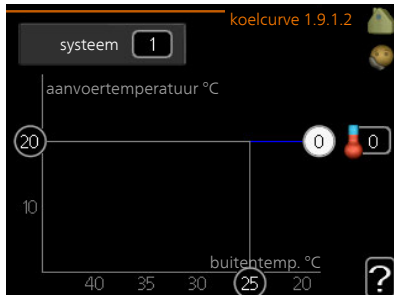
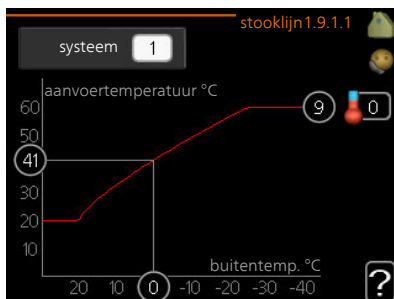
Instelbereik: 0 – 15

Standaardwaarde: 9

koelcurve

Instelbereik: 0 – 9

Standaardwaarde: 0



U kunt verwarmen of koelen selecteren in het menu **curve**. Het volgende menu (stooklijn/koelcurve) toont de stooklijn en koelcurve voor uw huis. De curve is bedoeld om ongeacht de buitentemperatuur voor een gelijkmatige binnentemperatuur te zorgen en dus voor een energiezuinige werking. Aan de hand van deze stooklijnen bepaalt de regelcomputer van de warmtepomp de temperatuur van het water naar het systeem, de aanvoertemperatuur en dus de binnentemperatuur. Selecteer de lijn en lees af hoe de aanvoertemperatuur bij verschillende buitentemperaturen verandert. Het cijfer helemaal rechts van "system" toont voor welk systeem u de stooklijn/koelcurve hebt geselecteerd.



LET OP!

Met vloerverwarmingssystemen moet de **max. aanvoertemp.** normaliter worden ingesteld tussen 35 en 45 °C.

"min. aanvoer temp." moet worden beperkt bij vloerkoeling om condensatie te voorkomen.

Controleer de max. temperatuur voor uw vloer bij uw installateur/vloerleverancier.



TIP

Wacht 24 uur voordat u een nieuwe instelling invoert, zodat de kamertemperatuur tijd heeft om zich te stabiliseren.

Als het buiten koud is en de kamertemperatuur te laag is, verhoogt u de helling van de curve met één stap.

Als het buiten koud is en de kamertemperatuur te hoog is, verlaagt u de helling van de curve met één stap.

Als het buiten warm is en de kamertemperatuur te laag is, verhoogt u de verschuiving van de curve met één stap.

Als het buiten warm is en de kamertemperatuur te hoog is, verlaagt u de verschuiving van de curve met één stap.

Menu
1.9.2

EXTERNE INSTELLING

Stel de temperatuur (met geïnstalleerde en geactiveerde ruimtevoelers):

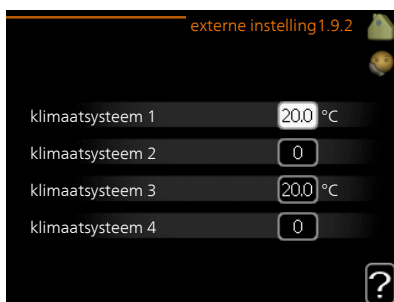
Instelbereik: 5 – 30 °C

Standaardwaarde: 20

Instellen van de temperatuur (zonder geactiveerde ruimtevoelers):

Instelbereik: -10 tot +10.

Standaardwaarde: 0



Door een extern contact aan te sluiten, bijvoorbeeld een kamerthermostaat of een timer, kan de kamertemperatuur tijdelijk of periodiek worden verhoogd of verlaagd. Als het contact is aangesloten, wordt de verschuiving van de verwarmingscurve gewijzigd met het aantal stappen dat in het menu is geselecteerd. Als er een ruimtesensor is geïnstalleerd en geactiveerd, is de gewenste kamertemperatuur (°C) ingesteld.

Als er meer dan één afgiftesysteem is, kan de instelling afzonderlijk worden verricht voor ieder systeem.

Menu
1.9.3

MIN. AANVOER TEMP.

verwarming

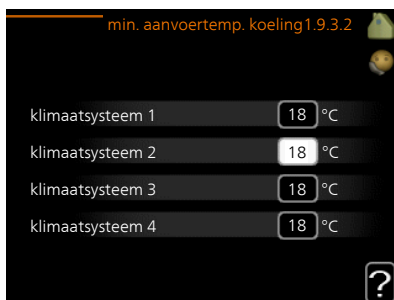
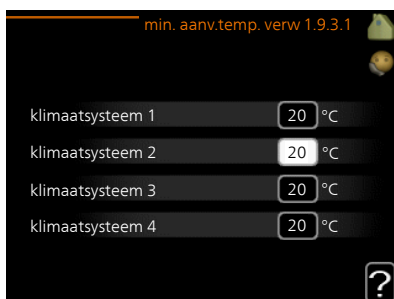
Instelbereik: 5-70 °C

Standaardwaarde: 20 °C

koeling

Afhankelijk van het gebruikte accessoire kan het instelbereik variëren.

Fabrieksinstelling: 18 °C



In menu 1.9.3 kiest u verwarmen of koelen, in het volgende menu (min. aanvoertemp. verwarmen/koelen) stelt u de minimumtemperatuur in voor de aanvoertemperatuur naar het klimaatsysteem. Dit betekent dat de F1253PC nooit een lagere temperatuur berekent dan de hier ingestelde temperatuur.

Als er meer dan één afgiftesysteem is, kan de instelling afzonderlijk worden verricht voor ieder systeem.



TIP

De waarde kan worden verhoogd als u, bijvoorbeeld, een kelder hebt die u altijd wilt verwarmen, zelfs in de zomer.

U moet mogelijk ook de waarde in "stop verwarming" menu 4.9.2 "instelling modus auto" verhogen.

Menu
1.9.4

INSTELLINGEN RUIIMTESENSOR

factor systeem

verwarming

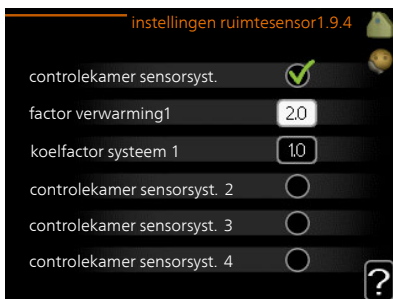
Instelbereik: 0,0 - 6,0

Fabrieksinstelling verwarming: 1,0

koeling

Instelbereik: 0,0 - 6,0

Fabrieksinstelling koeling: 1,0



Ruimtevoelers voor het regelen van de kamertemperatuur kunnen hier worden geactiveerd.



LET OP!

Een langzaam verwarmingssysteem, zoals bijvoorbeeld een vloerverwarming, is mogelijk niet geschikt voor regeling met behulp van de ruimtesensoren van de installatie.

Hier kunt u een factor instellen (een numerieke waarde), die bepaalt in welke mate een over- of subnormale temperatuur (het verschil tussen de gewenste en de huidige kamertemperatuur) in de ruimte van invloed is op de aanvoertemperatuur naar het afgiftesysteem. Een hogere waarde levert een grotere en snellere verandering van de stooklijnverschuiving op.



Voorzichtig!

Een te hoog ingestelde waarde voor "factorsysteem" kan (afhankelijk van uw afgiftesysteem) resulteren in een instabiele kamertemperatuur.

Indien er meerdere afgiftesystemen geïnstalleerd zijn, kunnen de bovengenoemde instellingen worden verricht voor de betreffende systemen.

Menu
1.9.5

INSTELLINGEN KOELING



koel/verw-sensor

Fabrieksinstelling: geen sensor geselecteerd

inst pt-wrd koel/verw-sensor

Instelbereik: 5 - 40 °C

Standaardwaarde: 21

verw. bij ondertemp. kamer

Instelbereik: 0,5 - 10,0 °C

Standaardwaarde: 1,0

koeling bij overtemp. kamer

Instelbereik: 0,5 - 10,0 °C

Standaardwaarde: 3,0

larm rumsgivare kyla

Instelbereik: aan/uit

Fabrieksinstelling: uit

passieve koeling starten

Instelbereik: 10 – 200

Fabrieksinstelling: 30 GM

actieve koeling starten

Instelbereik: 30 – 300 DM

Fabrieksinstelling: 30 GM

graden minuten koeling

Instelbereik: -3000 – 3000 graadminuten koeling

Fabrieksinstelling: 0

compressorsnelheid

Instelbereik: 1 – 100 %

Standaardwaarde: 1

tijd t. schakelen warm/koel

Instelbereik: 0 – 48 u

Fabrieksinstelling: 2

U kunt de F1253PC gebruiken om de woning tijdens warme perioden te koelen.



LET OP!

Bepaalde instellingsopties ziet u alleen als hun functie is geïnstalleerd en geactiveerd in F1253PC.

koel/verw-sensor

Er kan een extra temperatuursensor worden aangesloten op de F1253PC om te kunnen bepalen wanneer het tijd is om te schakelen tussen verwarming en koeling.

Wanneer er meerdere verwarmings-/koelingssensoren zijn geïnstalleerd, kunt u selecteren welke daarvan de aansturing moet bepalen.



LET OP!

Als de verwarmings-/koelingssensoren BT74 zijn aangesloten en geactiveerd in menu 5.4, dan kan er geen andere sensor worden geselecteerd in menu 1.9.5.

inst pt-wrd koel/verw-sensor

Hier kunt u instellen bij welke binnentemperatuur F1253PC moet schakelen tussen respectievelijk verwarming en koeling.

verw. bij ondertemp. kamer

Hier kunt u zien hoever de kamertemperatuur onder de gewenste temperatuur kan dalen voordat de F1253PC overschakelt naar verwarmen.

koeling bij overtemp. kamer

Hier kunt u zien hoever de kamertemperatuur boven de gewenste temperatuur kan stijgen voordat de F1253PC overschakelt naar koelen.

larm rumsgivare kyla

Dit is waar u instelt of de F1253PC een alarm moet geven als de ruimtesensor wordt ontkoppeld of onderbroken tijdens het koelen.

passieve koeling starten

Hier kunt u instellen wanneer de passieve koeling moet starten.

Graadminuten zijn een meting van de huidige warmtevraag in de woning en bepalen wanneer de compressor, de koeling of de bijverwarming wordt gestart/gestopt.

actieve koeling starten

Hier kunt u instellen wanneer de actieve koeling moet starten.

Graadminuten zijn een meting van de huidige warmtevraag in de woning en bepalen wanneer de compressor, de koeling of de bijverwarming wordt gestart/gestopt.

compressorsnelheid

Hier kunt u instellen bij welke snelheid de compressor moet werken tijdens actieve koeling. De ingestelde waarde komt overeen met een deel van de beschikbare capaciteit.

graden minuten koeling

Deze keuze is alleen beschikbaar als het aangesloten accessoire zelf de graadminuten voor koeling meet.

Nadat er een minimale of maximale waarde is ingesteld, zal het systeem automatisch de feitelijke waarde instellen in verhouding tot het aantal compressors dat de koeling verzorgt.

tijd t. schakelen warm/koel

Deze optie is alleen beschikbaar bij koelen in systemen met 2 leidingen.

Hier kunt u instellen hoe lang de F1253PC moet wachten tot deze terugkeert naar verwarmen als er geen behoefte meer is aan koelen of omgekeerd.

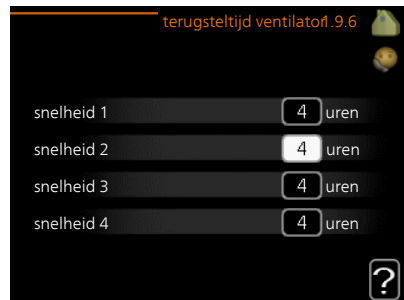
Menu
1.9.6

TERUGSTELTIJD VENTILATOR (BENODIGDE ACCESSOIRE)

snelheid 1-4

Instelbereik: 1 – 99 u

Standaardwaarde: 4 u



Hier selecteert u de terugsteltijd voor tijdelijke snelheidswijziging (snelheid 1-4) voor de ventilatie in menu 1.2.

De terugsteltijd is de tijd die het duurt voordat de snelheid van de ventilatie weer normaal is.

Menu
1.9.7

EIGEN STOOKLIJN

aanvoertemperatuur

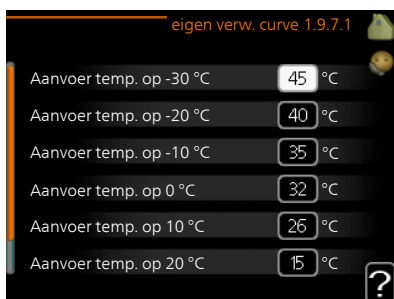
verwarming

Instelbereik: 5 – 80 °C

koeling

Afhankelijk van het gebruikte accessoire kan het instelbereik variëren.

Instelbereik: 5 – 40 °C



Creëer hier uw eigen verwarmings- of koelcurve door de gewenste aanvoertemperatuur in te stellen voor verschillende buitentemperaturen.



LET OP!

Curve 0 in menu 1.9.1 moet worden geselecteerd om eigen stooklijn toe te passen.

Menu
1.9.8

VERSCHUIVING PUNT

punt buitentemperatuur

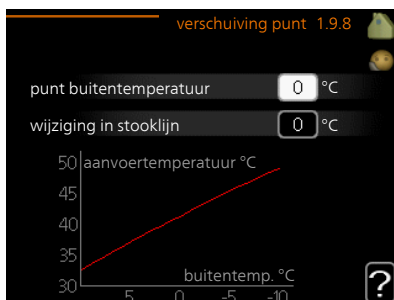
Instelbereik: -40 – 30 °C

Standaardwaarde: 0 °C

wijziging in stooklijn

Instelbereik: -10 – 10 °C

Standaardwaarde: 0 °C



Selecteer hier een wijziging in de stooklijn bij een bepaalde buitentemperatuur. Eén stap is normaal voldoende om de kamertemperatuur met één graad te ver-

anderen, maar in sommige gevallen kunnen meerdere stappen nodig zijn.

De stooklijn wordt beïnvloed bij ± 5 °C ten opzichte van het ingestelde punt buitentemperatuur.

Het is belangrijk dat de juiste stooklijn wordt geselecteerd, zodat de kamertemperatuur als constant wordt ervaren.



TIP

Indien het koud is in de woning, bij bijvoorbeeld -2 °C, wordt "punt buitentemperatuur" ingesteld op "-2" en wordt "wijziging in stooklijn" verhoogd totdat de gewenste kamertemperatuur gehandhaafd blijft.



LET OP!

Wacht 24 uur voordat u een nieuwe instelling invoert, zodat de kamertemperatuur tijd heeft te stabiliseren.

Menu
1.9.9

NACHTKOELING (BENODIGDE ACCESSOIRE)

starttemp. afvoerlucht

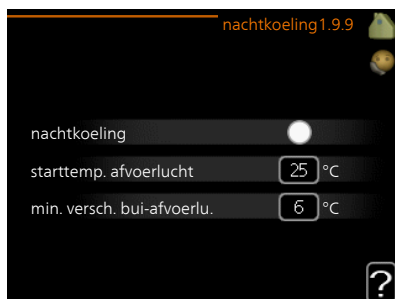
Instelbereik: 20 – 30 °C

Standaardwaarde: 25 °C

min. versch. bui-afvoerlu.

Instelbereik: 3 – 10 °C

Standaardwaarde: 6 °C



Hier activeert u de nachtkoelfunctie.

Als de temperatuur in de woning hoog is en de buitentemperatuur lager, kan er een koeleffect worden bereikt door de ventilatie te forceren.

Als het temperatuurverschil tussen de uitlaatlucht en de buitenlucht groter is dan de ingestelde waarde ("min. versch. bui-afvoerlu.") en de temperatuur van de uitlaatlucht hoger ligt dan de ingestelde waarde ("starttemp. afvoerlucht") draait de ventilatie op snelheid 4 tot er niet langer wordt voldaan aan een van de voorwaarden.



LET OP!

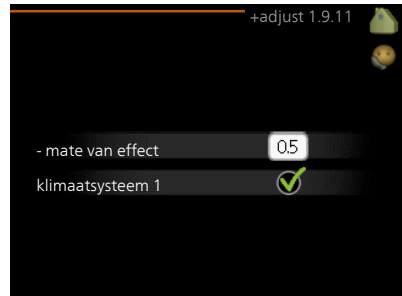
De nachtkoelfunctie kan alleen worden geactiveerd als de huisverwarming is uitgeschakeld. Dit gebeurt in menu 4.2.

+ADJUST

- mate van effect

Instelbereik: 0,1 – 1,0

Standaardwaarde: 0,5



Met behulp van +Adjust communiceert de installatie met de centrale regelaar* van de vloerverwarming en stelt de verwarmingscurve alsook de berekende aanvoertemperatuur af volgens het vloerverwarmingssysteem.

Hier kunt u de klimaatsystemen activeren die +Adjust moet beïnvloeden. U kunt ook instellen hoeveel invloed +Adjust op de berekende aanvoertemperatuur moet hebben. Hoe hoger de waarde, hoe groter de invloed.

*Ondersteuning voor +Adjust vereist



Voorzichtig!

+Adjust moet eerst worden geselecteerd in menu 5.4 "ingangen/uitgangen software".

FLM KOELEN (BENODIGDE ACCESSOIRE)

instelwaarde ruimte

Instelbereik: 20 – 30 °C

Standaardwaarde: 21 °C

koeling bij overtemp. kamer

Instelbereik: 3 – 10 °C

Standaardwaarde: 3 °C



Als u FLM koelen hebt ingesteld in menu 5.3.1, stelt u de gewenste kamertemperatuur in dit menu in. U kunt ook de temperatuur selecteren waarbij de koeling moet starten.

FLM koelen begint wanneer de kamertemperatuur de ingestelde instelwaarde ruimte + koeling bij overtemp. kamer overschrijdt.

FLM koelen stopt als de kamertemperatuur daalt tot onder instelwaarde ruimte.

Als u meerdere FLM-systemen hebt, kunt u voor ieder systeem deze waarden instellen.

De warmtapwatercapaciteit instellen

OVERZICHT

Submenu's

Het menu **WARMTAPWATER** heeft meerdere submenu's. U vindt de statusinformatie van het betreffende menu op het display aan de rechterkant van de menu's.

tijdelijk in luxe Activering van tijdelijke verhoging in de warmtapwatertemperatuur. Statusinformatie geeft aan "uit" of wat de resterende tijdsduur is voor de tijdelijke temperatuurverhoging.

comfortstand Warmtapwatercomfort instellen. De statusinformatie geeft aan welke modus er is geselecteerd, "zuinig", "normaal" of "luxe".

programmering Warmtapwatercomfort programmeren. De statusinformatie "instellen" wordt weergegeven als u een programma hebt ingesteld dat momenteel niet actief is, "vakantie-instelling" wordt weergegeven als de vakantie-instelling tegelijkertijd met een programma actief is (waarbij de vakantiefunctie voorrang krijgt), "actief" wordt weergegeven als een deel van het programma actief is, in overige situaties wordt "uit" weergegeven.

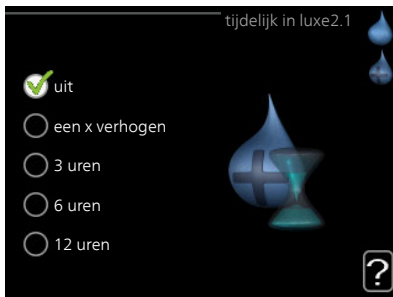
geavanceerd Instellen van periodieke verhoging van de warmtapwatertemperatuur.



TIJDELIJK IN LUXE

Instelbereik: 3, 6 en 12 uren en stand
"uit" en "een x verhogen"

Standaardwaarde: "uit"



Wanneer de vraag naar warmtapwater tijdelijk is verhoogd, kan dit menu worden gebruikt om een verhoging in de warmtapwatertemperatuur te selecteren in de luxe modus voor een bepaalde tijd.



LET OP!

Indien de comfortmodus "luxe" is geselecteerd in menu 2.2, kan er verder geen verhoging meer worden doorgevoerd.

De functie wordt onmiddellijk geactiveerd wanneer er een periode is geselecteerd en deze is bevestigd met een druk op OK. De resterende tijd voor de geselecteerde instelling wordt aan de rechterkant weergegeven.

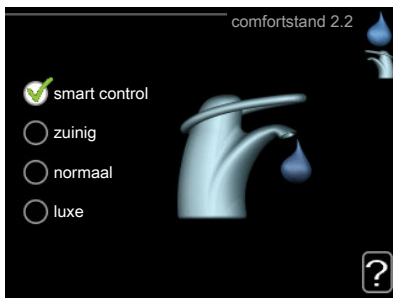
Wanneer de tijd voorbij is, keert de F1253PC terug naar de modus die in menu 2.2. is ingesteld.

Selecteer "uit" om **tijdelijk in luxe** uit te schakelen.

COMFORTSTAND

Instelbereik: smart control, zuinig,
normaal, luxe

Standaardwaarde: normaal



Het verschil tussen de te selecteren modi is de temperatuur van het warmtapwater. Een hogere temperatuur betekent dat er meer warmtapwater beschikbaar

is.

smart control: Met smart control geactiveerd leert de F1253PC het warmtapwaterverbruik van de voorgaande week en stemt de temperatuur in de boiler voor de komende week daarop af om zo een minimaal energieverbruik te garanderen.

Als de warmtapwater vraag groter is, is er een bepaalde extra hoeveelheid warmtapwater beschikbaar.

zuinig: In deze modus is er minder warmtapwater beschikbaar dan in de andere, maar deze modus is zuiniger. Deze modus kan worden gebruikt in kleinere huishoudens met weinig vraag naar warmtapwater.

normaal: In de normale modus is een grotere hoeveelheid warmtapwater beschikbaar, wat voor de meeste huishoudens genoeg is.

luxe: In de luxe modus is de grootst mogelijke hoeveelheid warmtapwater beschikbaar. In deze modus wordt de elektrische bijverwarming deels gebruikt om warmtapwater te verwarmen, waardoor de energiekosten stijgen.

Menu 2.3

PROGRAMMERING

U kunt hier voor twee verschillende periodes per dag programmeren met welk warmwatercomfort de warmtepomp moet werken.

Het programma wordt geactiveerd/gereactiveerd door al dan niet aanvinken van "geactiveerd". Insteltijden worden niet beïnvloed door een deactivering.

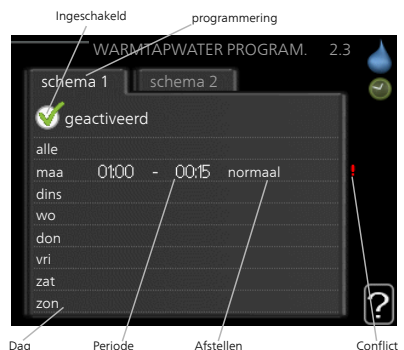
Programmering: Hier selecteert u het te wijzigen programma.

Geactiveerd: Hier activeert u het programma voor de geselecteerde periode. Ingestelde tijden worden niet beïnvloed door een deactivering.

Dag: Selecteer hier op welke dag(en) van de week de programmering van toepassing is. Om het programma voor een bepaalde dag te verwijderen, moet de tijd voor die dag worden gereset door de starttijd en stoptijd hetzelfde in te stellen. Indien de regel "alle" wordt gebruikt, worden alle dagen van de periode ingesteld volgens deze regel.

Periode: U kunt hier de start- en stoptijd voor de geselecteerde dag van het programma selecteren.

Afstelling: Stel hier het warmwatercomfort in dat tijdens het programma moet worden toegepast.



Conflict: Als er twee instellingen strijdig zijn, wordt er een rood uitroepteken weergegeven.



TIP

Als u voor elke dag van de week hetzelfde programma wilt instellen, vult u eerst "alle" in en wijzigt u daarna de gewenste dagen.



TIP

Stel de stoptijd vroeger in dan de starttijd, zodat de periode zich uitstrekt tot na middernacht. De regeling stopt dan de dag erna op de ingestelde stoptijd.

Het programma start altijd op de datum waarvoor de starttijd is ingesteld.

Menu 2.9

GEAVANCEERD

Menu **geavanceerd** heeft oranje tekst en is bedoeld voor gevorderde gebruikers. Dit menu heeft meerdere submenu's.



Menu 2.9.1

PERIODIEKE TOENAME

periode

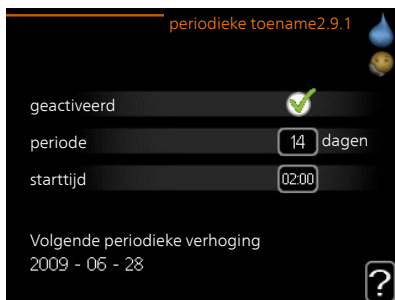
Instelbereik: 1 - 90 dagen

Standaardwaarde: 14 dagen

starttijd

Instelbereik: 00:00 - 23:00

Standaardwaarde: 00:00



De ketel, de compressor en het elektrische verwarmingselement kunnen de warmwatertemperatuur met regelmatige intervallen voor korte tijd verhogen om

bacteriegroei te voorkomen.

De duur tussen de verhogingen kan hier worden geselecteerd. De tijd kan worden ingesteld tussen 1 en 90 dagen. De fabrieksinstelling is 14 dagen. Plaats/verwijder het vinkje bij "geactiveerd" om de functie te starten/uit te schakelen.

Menu
2.9.2

WARMTAPW.RECIRC.

bedrijfstijd

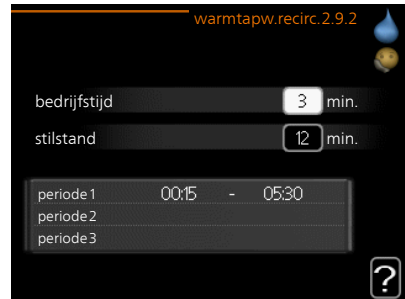
Instelbereik: 1 - 60 min

Standaardwaarde: 60 min

stilstand

Instelbereik: 0 - 60 min

Standaardwaarde: 0 min



Hier stelt u warmtapwatercirculatie in voor maximaal drie periodes per dag. Tijdens de ingestelde periodes zal de circulatiepomp voor warmtapwater draaien volgens de bovengenoemde instellingen.

"bedrijfstijd" bepaal hoe lang de circulatiepomp voor warmtapwater moet draaien per activering.

"stilstand" bepaal hoe lang de circulatiepomp voor warmtapwater niet mag draaien tussen activeringen.

Informatie verkrijgen

OVERZICHT

Submenu's

Het menu **INFO** heeft meerdere submenu's. U kunt in deze menu's geen instellingen doorvoeren. De menu's geven slechts informatie. De statusinformatie van het actuele menu staat op het display aan de rechterkant van de menu's.

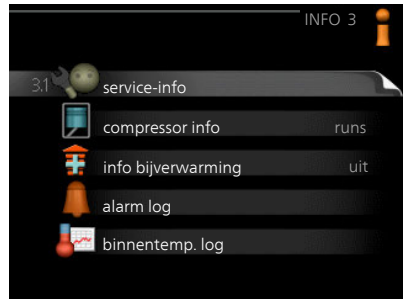
service-info geeft de temperatuurniveaus en instellingen in de installatie weer.

compressor info geeft bedrijfstijden, aantal starts, enz. voor de compressor in de warmtepomp weer.

info bijverwarming geeft informatie over de bedrijfstijden, enz. van de bijverwarming weer.

alarm log geeft de meest recente alarmmeldingen en informatie over de warmtepomp weer nadat er een alarm is afgegaan.

binnentemp. log de gemiddelde binnentemperatuur per week over het afgelopen jaar.



SERVICE-INFO

Informatie over de huidige bedrijfsstatus van de warmtepomp (bijv. huidige temperaturen, enz.) kan hier worden verkregen. Er kunnen geen wijzigingen worden doorgevoerd.

De informatie staat op meerdere pagina's. Draai de selectieknop om tussen de pagina's te scrollen.

Aan één kant wordt een QR-code weergegeven. Deze QR-code geeft het serienummer, de productnaam en, in beperkte mate, de bedrijfsgegevens aan.



Symbolen in dit menu:

	Compressor		Verwarming
	Bijverwarming		Warmtapwater
	Circulatiepomp bronsysteem (blauw)		Pomp afgiftesysteem (oranje)
	Koeling		Zwembad

COMPRESSOR INFO

Informatie over de bedrijfsstatus en statistieken van de compressor kunt u hier verkrijgen. Er kunnen geen wijzigingen worden doorgevoerd.

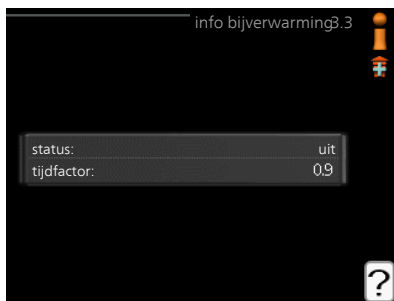
De informatie staat op meerdere pagina's. Draai de selectieknop om tussen de pagina's te scrollen.



INFO BIJVERWARMING

Hier kunt u informatie over de instellingen, bedrijfsstatus en statistieken van de bijverwarming krijgen. Er kunnen geen wijzigingen worden doorgevoerd.

De informatie staat op meerdere pagina's. Draai de selectieknop om tussen de pagina's te scrollen.

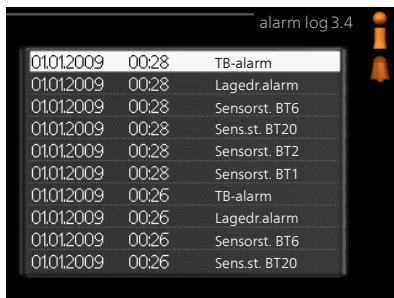


Menu
3.4

ALARM LOG

Om storingen van de warmtepomp eenvoudiger te kunnen vinden, worden de bedrijfsstatus en alarmwaarschuwingen hier opgeslagen. U vindt hier informatie over de 10 meest recente alarmmeldingen.

Indien u de bedrijfsstatus in het geval van een alarm wilt bekijken, markeert u het alarm en drukt u op OK.



Informatie over een alarm.

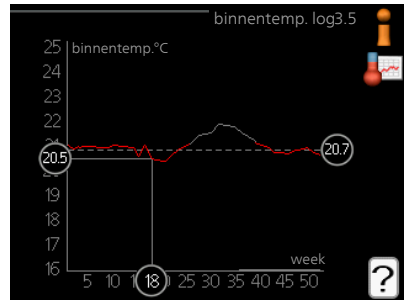
Menu
3,5

BINNENTEMP. LOG

Hier ziet u de gemiddelde binnentemperatuur per week over het afgelopen jaar. De stippellijn geeft de jaarlijkse gemiddelde temperatuur aan.

De gemiddelde buitentemperatuur wordt alleen weergegeven als de ruimtetemperatuursensor/ruimte-eenheid is geïnstalleerd.

Als een afvoerluchtmodule (NIBE FLM) is geïnstalleerd, wordt de afvoerluchttemperatuur weergegeven.



Een gemiddelde temperatuur aflezen

1. Draai de selectieknop dusdanig dat de ring op de as met het weeknummer is gemarkeerd.
2. Drukt u op OK.
3. Volg de grijze lijn in de grafiek en vervolgens naar links om de gemiddelde binnentemperatuur af te lezen bij de geselecteerde week.
4. U kunt nu waarden selecteren voor de verschillende weken door de selectieknop naar rechts of links te draaien en de gemiddelde temperatuur af te lezen.
5. Druk op OK of Terug om de modus voor aflezen te verlaten.

De warmtepomp afstellen

OVERZICHT

Submenu's

Het menu **WARMTEPOMP** heeft meerdere submenu's. U vindt de statusinformatie van het betreffende menu op het display aan de rechterkant van de menu's.

plusfuncties Instellingen die gelden voor alle geïnstalleerde extra functies in het verwarmingssysteem.

bedrijfsstand Activering van handmatige of automatische bedrijfsmodus. De geselecteerde bedrijfsmodus wordt weergegeven in de statusinformatie.

tijd & datum Huidige tijd en datum instellen.

taal Selecteer hier de taal voor het display. De geselecteerde taal wordt weergegeven in de statusinformatie.

vakantie-instelling Vakantieprogramma voor verwarming, warmtapwater en ventilatie. Statusinformatie "instellen" wordt weergegeven als u een vakantieprogramma instelt dat op dit moment niet actief is, "actief" wordt weergegeven als er een deel van het vakantieprogramma actief is. Als dat niet het geval is, wordt "uit" weergegeven.

geavanceerd Bedrijfsmodus warmtepomp instellen.



PLUSFUNCTIES

In de submenu's kunnen instellingen worden verricht voor eventuele extra functies die zijn geïnstalleerd in de F1253PC.



ZWEMBAD (ACCESSOIRE VEREIST)

starttemp

Instelbereik: 5,0 - 80,0 °C

Standaardwaarde: 22,0 °C

stoptemperatuur

Instelbereik: 5,0 - 80,0 °C

Standaardwaarde: 24,0 °C

compressorsnelheid

Instelbereik: 1 – 100 %

Fabrieksinstelling: 1 %



Selecteer of de zwembadregeling moet worden geactiveerd en binnen welke temperaturen (start- en stoptemperatuur) zwembadverwarming moet plaatsvinden.

Hier kunt instellen op welke snelheid de compressor moet werken tijdens zwembadverwarming. De ingestelde waarde komt overeen met een deel van de beschikbare capaciteit.

Als de zwembadtemperatuur onder de ingestelde starttemperatuur zakt en er geen vraag is naar warmtapwater of verwarming, begint de F1253PC met de zwembadverwarming.

Verwijder het vinkje bij "geactiveerd" om de zwembadverwarming uit te schakelen.



LET OP!

De starttemperatuur kan niet worden ingesteld op een waarde die hoger ligt dan de stoptemperatuur.

Menu
4.1.3

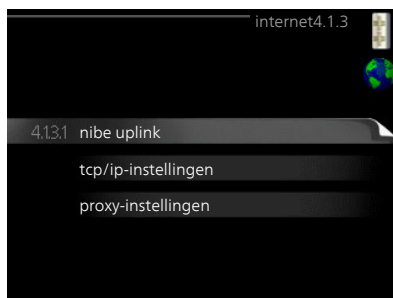
INTERNET

Hier doet u de instellingen om de F1253PC aan te sluiten via NIBE Uplink, dat gebruikmaakt van internet.



Voorzichtig!

Voor een goede werking van deze functies moet de netwerkkabel worden aangesloten.



Menu
4.1.3.1

NIBE UPLINK

Hier kunt u de aansluiting van de installatie op NIBE Uplink (nibeuplink.com) beheeren en het aantal via het internet op de installatie aangesloten gebruikers bekijken.

Een aangesloten gebruiker beschikt over een gebruikersaccount in NIBE Uplink, met toestemming om uw installatie te beheren/bewaken.



Nieuwe verbindinglijn vragen

Om een gebruikersaccount op NIBE Uplink op uw installatie aan te sluiten, moet u een unieke verbindingcode aanvragen.

1. Markeer "nieuwe verbind.lijn vragen" en druk op de OK-toets.
2. De installatie communiceert nu met NIBE Uplink om een verbindingcode aan te maken.
3. Als er een verbindinglijn is ontvangen, wordt dit in dit menu getoond onder "verbindinglijn" waarbij de string 60 minuten geldig blijft.

De verbinding met alle gebruikers verbreken

1. Markeer "alle gebruikers uitschakelen" en druk op de OK-toets.

2. De installatie communiceert nu met NIBE Uplink om uw installatie los te koppelen van alle gebruikers die zijn aangesloten via het internet.



Voorzichtig!

Na het loskoppelen van alle gebruikers kan geen van hen uw installatie nog bekijken of beheren via NIBE Uplink zonder eerst een nieuwe verbindingsslijn aan te vragen.

Menu 4.1.3.8

TCP/IP-INSTELLINGEN

Hier kunt u de TCP/IP-instellingen voor uw installatie instellen.

Automatische instelling (DHCP)

1. Plaats een vinkje bij "automatisch".
De installatie ontvangt de TCP/IP-instellingen nu met behulp van DHCP.
2. Markeer "bevestigen" en druk op de OK-toets.



Handmatige instelling

1. Verwijder het vinkje bij "automatisch" en u krijgt toegang tot een aantal instellingsmogelijkheden.
2. Markeer "IP-adres" en druk op de OK-toets.
3. Voer de juiste gegevens in via het virtuele toetsenbord.
4. Selecteer "OK" en druk op de OK-knop.
5. Herhaal 1 - 3 voor "netmask", "gateway" en "dns".
6. Markeer "bevestigen" en druk op de OK-toets.



LET OP!

De installatie kan niet met het internet verbinden zonder correcte TCP/IP-instellingen. Als u niet zeker weet welke instellingen voor u van toepassing zijn, kunt u de automatische stand kiezen of contact opnemen met uw netwerkbeheerder (of vergelijkbaar) voor meer informatie.



TIP

Alle instellingen ingevoerd sinds het openen van het menu kunnen worden gereset door "resetten" te markeren en op de OK-knop te drukken.

Menu 4.1.3.9

PROXY-INSTELLINGEN

Hier kunt u de proxy-instellingen voor uw installatie instellen.

Proxy-instellingen worden gebruikt om verbindinginformatie over te brengen op een intermediate server (proxy-server) tussen de installatie en het internet. Deze instellingen worden met name gebruikt als de installatie via een bedrijfsnetwerk op het internet is aangesloten. De installatie ondersteunt proxy-authenticatie van het type HTTP Basic en HTTP Digest.



Als u niet zeker weet welke instellingen voor u van toepassing zijn, kunt u contact opnemen met uw netwerkbeheerder (of vergelijkbaar) voor meer informatie.

Instelling

1. Vink "gebruik proxy" aan als u geen gebruik wilt maken van een proxy.
2. Markeer "server" en druk op de OK-toets.
3. Voer de juiste gegevens in via het virtuele toetsenbord.
4. Selecteer "OK" en druk op de OK-knop.
5. Herhaal 1 - 3 voor "poort", "gebr.naam" en "wachtwoord".
6. Markeer "bevestigen" en druk op de OK-toets.



TIP

Alle instellingen ingevoerd sinds het openen van het menu kunnen worden gereset door "resetten" te markeren en op de OK-knop te drukken.

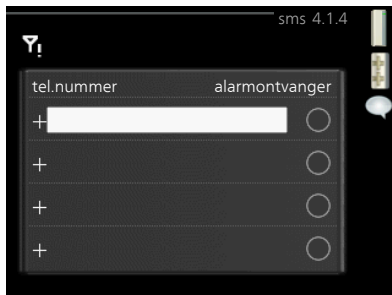
Menu 4.1.4

SMS (ACCESSOIRE VEREIST)

Verricht hier de instellingen voor het accessoire SMS 40.

Voeg de nummers toe van de mobiele telefoons die toegang hebben tot het wijzigen en ontvangen van statusinformatie van de warmtepomp. De mobiele nummers moeten een landcode bevatten, bijv. +46 XXXXXXXX.

Indien u bij een alarm een sms-bericht wilt ontvangen, vink dan het vakje rechts van het telefoonnummer aan.



Voorzichtig!

De opgegeven telefoonnummers moeten sms-berichten kunnen ontvangen.

Menu 4.1.5

SG READY

Deze functie kan alleen worden gebruikt in elektriciteitsnetten die de "SG Ready"-standaard ondersteunen.

Verricht hier de instellingen voor de functie "SG Ready".

beïnvloedt kamertemp.

Hier stelt u in of het activeren van "SG Ready" gevolgen moet hebben voor de kamertemperatuur.

Met de lageprijsstand op "SG Ready" wordt de parallelle verschuiving van de binnentemperatuur verhoogd met "+1". Als er een ruimtevoeler is geïnstalleerd en geactiveerd, wordt de gewenste kamertemperatuur echter verhoogd met 1 °C.

Met de overcapaciteitstand op "SG Ready" wordt de parallelle verschuiving van de binnentemperatuur verhoogd met "+2". Als er een ruimtevoeler is geïnstalleerd en geactiveerd, wordt de gewenste kamertemperatuur echter verhoogd met 2 °C.

beïnvloedt warm water

Hier stelt u in of het activeren van "SG Ready" gevolgen moet hebben voor de temperatuur van het warmtapwater.

Bij de lageprijsstand van "SG Ready" wordt de stoptemperatuur voor het warm-



tapwater zo hoog mogelijk ingesteld terwijl uitsluitend de compressor in bedrijf is (elektrisch verwarmingselement niet toegestaan).

Bij de overcapaciteitsstand van "SG Ready" wordt het warmtapwater ingesteld op "luxe" (elektrisch verwarmingselement toegestaan).

beïnvloedt koelen

Hier stelt u in of het activeren van "SG Ready" gevolgen moet hebben voor de kamertemperatuur tijdens koeling.

Bij de lageprijsstand van "SG Ready" en koeling zijn er geen gevolgen voor de binnentemperatuur.

Met de overcapaciteitstand op "SG Ready" en koeling actief wordt de parallelle verschuiving van de binnentemperatuur verlaagd met "-1". Als er een ruimtevoeler is geïnstalleerd en geactiveerd, wordt de gewenste kamertemperatuur echter verlaagd met 1 °C.

beïnvloedt zwembadtemp. (accessoire vereist)

Hier stelt u in of het activeren van "SG Ready" gevolgen moet hebben voor de zwembadtemperatuur.

Met de lageprijsstand op "SG Ready" wordt de gewenste zwembadtemperatuur (start- en stoptemperatuur) verhoogd met 1 °C.

Met de overcapaciteitstand op "SG Ready" wordt de gewenste zwembadtemperatuur (start- en stoptemperatuur) verhoogd met 2 °C



Voorzichtig!

De functie moet worden aangesloten en geactiveerd in uw F1253PC.

Menu
4.1.6

SMART PRICE ADAPTION™

geactiveerd

Deze functie kan alleen worden gebruikt als u een uurtarievenovereenkomst hebt met uw energieleverancier met ondersteuning voor Smart price adaption™ en u een geactiveerd account NIBE Uplink hebt.



gebied

Hier selecteert u waar (welke zone) de warmtepomp is ingesteld.

Neem contact op met uw energieleverancier om uit te vinden welk zonecijfer u moet invoeren.

beïnvloedt kamertemp.

Instelbereik: 1 - 10

Fabrieksinstelling: 5

beïnvloedt warm water

Instelbereik: 1 - 4

Fabrieksinstelling: 2

beïnvloedt zwembadtemp.

Instelbereik: 1 - 10

Fabrieksinstelling: 2

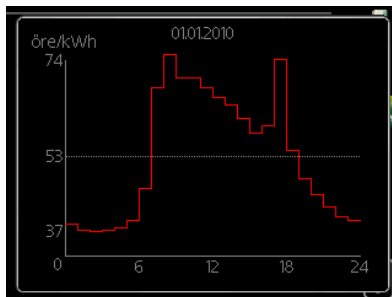
beïnvloedt koelen

Instelbereik: 1 - 10

Fabrieksinstelling: 3

overzicht elektriciteitsprijzen

Hier kunt u informatie krijgen over hoe de elektriciteitsprijs gedurende maximaal drie dagen schommelt.



In menu Smart price adaption™ geeft u aan waar de warmtepomp staat en hoeveel invloed de elektriciteitsprijs moet hebben. Hoe hoger de waarde, hoe hoger de invloed van de elektriciteitsprijs en hoe hoger de mogelijke besparingen, maar tegelijkertijd is er ook een grotere kans op een nadelige invloed op het comfort.

Smart price adaption™ verschuift het verbruik van de warmtepomp gedurende 24 uur naar perioden met het goedkoopste elektriciteitsstarief, zodat besparingen mogelijk zijn bij elektriciteitscontracten op uurbasis. De functie is gebaseerd op uurtarieven voor de komende 24 uur die worden binnengehaald via NIBE Uplink en daarom zijn een internetaansluiting en een account voor NIBE Uplink vereist.

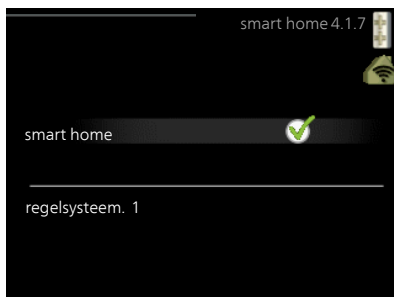
Vink "geactiveerd" uit om Smart price adaption™ uit te schakelen.

Menu 4.1.7

SMART HOME (ACCESSOIRE VEREIST)

Als u een smart home-systeem heeft dat kan communiceren met NIBE Uplink door de functie smart home in dit menu te activeren, kunt u de F1253PC aansturen via een app.

Door gekoppelde eenheden te laten communiceren met NIBE Uplink, wordt uw verwarmingssysteem een logisch onderdeel van uw woningsmart home en verloopt de bediening optimaal.

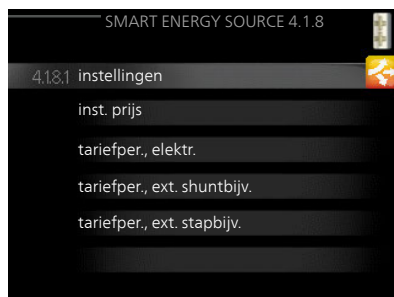


LET OP!

De functie smart home vereist NIBE Uplink om te werken.

Menu 4.1.8

SMART ENERGY SOURCE™



instellingen

inst. prijs

*CO2 impact**

tariefper., elektr.

*tariefper., vaste prijs***

tariefper., ext. shuntbijk.

tariefper., ext. stapbijk.

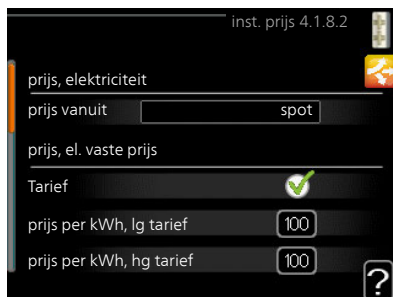
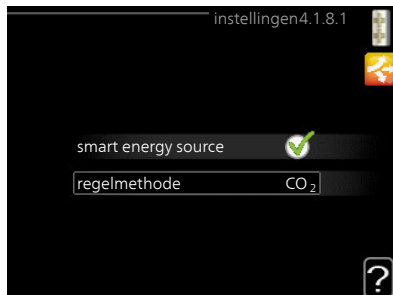
tariefper., OPT10

De functie brengt prioriteit aan voor de manier waarop/de mate waarin de verbonden energiebron wordt gebruikt. Hier kunt u kiezen of het systeem de energiebron moet gebruiken die op dat moment

het goedkoopst is. U kunt ook kiezen of het systeem de energiebron moet gebruiken die op dat moment het meest CO2-neutraal is.

*Selecteer de regelmethode "CO₂" onder instellingen om dit menu te openen.

**Selecteer "spot" onder inst. prijs om dit menu te openen.



Menu
4.1.8.1

INSTELLINGEN

smart energy source™

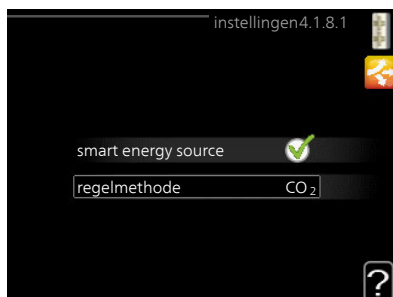
Instelbereik: Uit/Aan

Fabrieksinstelling: Uit

regelmethode

Instelbereik: Prijs/CO₂

Fabrieksinstelling: Prijs



Menu
4.1.8.2

INST. PRIJS

prijs, elektriciteit

Instelbereik: spot, Tarief, vaste prijs

Fabrieksinstelling: vaste prijs

Instelbereik vaste prijs: 0–100 000*

prijs, ext. shuntbijv.

Instelbereik: Tarief, vaste prijs

Fabrieksinstelling: vaste prijs

Instelbereik vaste prijs: 0–100 000*

prijs, ext. stapbijv.

Instelbereik: Tarief, vaste prijs

Fabrieksinstelling: vaste prijs

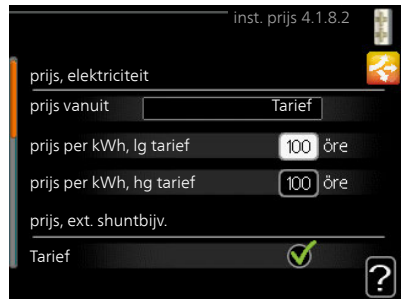
Instelbereik vaste prijs: 0–100 000*

prijs, OPT-bijv.

Instelbereik: Tarief, vaste prijs

Fabrieksinstelling: vaste prijs

Instelbereik vaste prijs: 0–100 000*



Hier kunt u kiezen of het systeem moet controleren op basis van spotprijs, tarief-regeling of vaste prijs. Dit moet bij iedere afzonderlijke energiebron worden ingesteld. Spotprijs kan alleen worden gebruikt als u een uurtarievenovereenkomst hebt met uw energieleverancier.

*De valuta hangt af van het gekozen land.

CO2, elektr.

Instelbereik: 0–5

Standaardwaarde: 2,5

CO2, ext. shuntbijk.

Instelbereik: 0–5

Standaardwaarde: 1

CO2, ext. stapbijk.

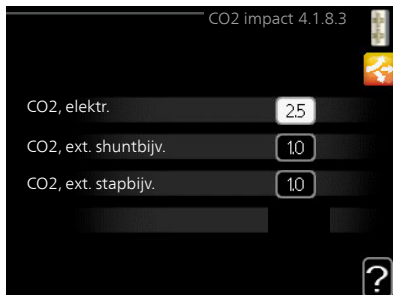
Instelbereik: 0–5

Standaardwaarde: 1

CO2, OPT10-bijk.

Instelbereik: 0–5

Standaardwaarde: 1



Hier stelt u de CO2-voetafdruk van iedere energiebron in,

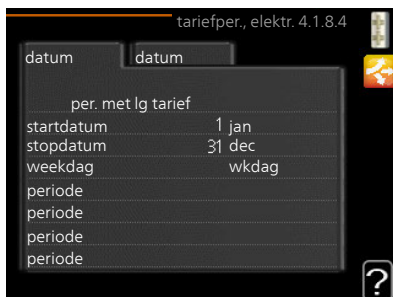
De CO2-voetafdruk verschilt per energiebron. Zo is energie van zonnecellen en windmolens bijvoorbeeld CO2-neutraal, wat betekent dat de CO₂-impact klein is. Energie van fossiele brandstoffen heeft een grotere CO2-voetafdruk en dus een hogere CO₂-impact.

Menu
4.1.8.4

TARIEFPER., ELEKTR.

Hier kunt u de tariefregeling gebruiken voor de elektrische bijverwarming.

Stel de lagetariefperioden in. U kunt twee verschillende perioden per jaar instellen. In deze perioden kunt u tot vier verschillende perioden voor doordeweeks (maandag tot vrijdag) of vier verschillende perioden voor het weekend (zaterdag en zondag) instellen.



Menu
4.1.8.5

TARIEFPER., VASTE PRIJS

Hier kunt u de tariefregeling gebruiken voor de vaste elektriciteitskosten.

Stel de lagetarifperioden in. U kunt twee verschillende perioden per jaar instellen. In deze perioden kunt u tot vier verschillende perioden voor doordeweeks (maandag tot vrijdag) of vier verschillende perioden voor het weekend (zaterdag en zondag) instellen.

tariefper., vaste prijs 4.1.8.5

datum datum

per. met lg tarief

startdatum 1 jan

stopdatum 31 dec

weekdag wkdag

periode

periode

periode

periode

Menu
4.1.8.6

TARIEFPER., EXT. SHUNTBIJV.

Hier kunt u tariefregeling gebruiken voor de externe shuntgeregelde elektrische bijverwarming.

Stel de lagetarifperioden in. U kunt twee verschillende perioden per jaar instellen. In deze perioden kunt u tot vier verschillende perioden voor doordeweeks (maandag tot vrijdag) of vier verschillende perioden voor het weekend (zaterdag en zondag) instellen.

tariefper., ext. shuntbjv. 4.1.8.6

datum datum

per. met lg tarief

startdatum 1 jan

stopdatum 31 dec

weekdag wkdag

periode

periode

periode

periode

Menu
4.1.8.7

TARIEFPER., EXT. STAPBIJV.

Hier kunt u tariefregeling gebruiken voor de externe stapgeregelde elektrische bijverwarming.

Stel de lagetarifperioden in. U kunt twee verschillende perioden per jaar instellen. In deze perioden kunt u tot vier verschillende perioden voor doordeweeks (maandag tot vrijdag) of vier verschillende perioden voor het weekend (zaterdag en zondag) instellen.

tariefper., ext. stapbjv. 4.1.8.7

datum datum

per. met lg tarief

startdatum 1 jan

stopdatum 31 dec

weekdag wkdag

periode

periode

periode

periode

Menu
4.1.8.8

TARIEFPER., OPT10

Hier kunt u tariefregeling gebruiken voor de OPT 10-geregelde bijverwarming.

Stel de lagetarieperioden in. U kunt twee verschillende perioden per jaar instellen. In deze perioden kunt u tot vier verschillende perioden voor doordeweeks (maandag tot vrijdag) of vier verschillende perioden voor het weekend (zaterdag en zondag) instellen.



Menu
4.1.10

ZONNE-ENERGIE (ACCESSOIRE VEREIST)

beïnvloedt kamertemp.

Instelbereik: aan/uit

Fabrieksinstelling: uit

beïnvloedt warm water

Instelbereik: aan/uit

Fabrieksinstelling: uit

beïnvloedt zwembadtemp.

Instelbereik: aan/uit

Fabrieksinstelling: uit

3-fase (EME 10)

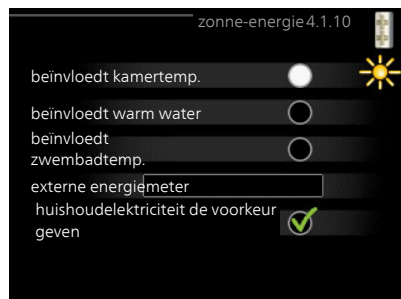
Instelbereik: aan/uit

Fabrieksinstelling: uit

huish.elektriciteit voorkeur (EME 20)

Instelbereik: aan/uit

Fabrieksinstelling: uit



Hier stelt u het gedeelte van uw installatie in (ruimtetemperatuur, warmtapwartertemperatuur, zwembadtemperatuur) dat moet profiteren van het overschot aan zonne-energie.

Wanneer de zonnepanelen meer elektriciteit produceren dan de F1253PC nodig heeft, wordt de temperatuur in het pand bijgesteld en/of de temperatuur van het warmtapwater wordt verhoogd.

EME

In dit menu kunt ook instellingen doen die specifiek zijn voor uw EME.

Voor de EME 10 voert u de gegevens in alsof er sprake is van een 3-fasige aansluiting.

Voor de EME 20 kunt u kiezen of u wilt dat huishoudelektriciteit wordt geprioriteerd boven kamertemperatuur en warmtapwater. Er moet dan wel een externe energiemeter zijn aangesloten op de F1253PC.

Menu 4.2

BEDRIJFSSTAND

bedrijfsstand

Instelbereik: auto, handmatig, add.
heat only

Standaardwaarde: auto

functies

Instelbereik: compressor, addition,
heating, cooling



De bedrijfsmodus van de warmtepomp is meestal ingesteld in "auto". U kunt de warmtepomp ook instellen in "add. heat only", maar uitsluitend wanneer er een bijverwarming wordt gebruikt, of in "handmatig" en selecteer zelf welke functies u wilt toestaan.

Wijzig de bedrijfsstand door de gewenste stand aan te vinken en op de OK-knop te drukken. Wanneer een bedrijfsstand is geselecteerd, wordt rechts aangegeven wat er is toegestaan in de warmtepomp (doorgekruist = niet toegestaan) en wat de selecteerbare alternatieven zijn. Om selecteerbare functies te selecteren die zijn toegestaan of niet, markeert u de functie met behulp van de selectieknop en drukt u op de OK-knop.

Bedrijfsstand auto

In deze bedrijfsstand selecteert de warmtepomp automatisch welke functies zijn toegestaan.

Bedrijfsstand handmatig

In deze bedrijfsstand kunt u kiezen welke functies zijn toegestaan. U kunt de selectie van "compressor" niet ongedaan maken in de handmatige stand.

Bedrijfsstand add. heat only

In deze bedrijfsmodus is de compressor niet actief. Er wordt alleen gebruikgemaakt van bijverwarming.



LET OP!

Als u modus "add. heat only" kiest, wordt de selectie van de compressor ongedaan gemaakt en zijn de energiekosten hoger.

Functies

"compressor" is het apparaat dat verwarming en warmtapwater voor de woning produceert. Indien "compressor" wordt uitgevinkt in de modus auto, wordt dit weergegeven met een symbool in het hoofdmenu. U kunt "compressor" niet uitvinken in de handmatige stand.

"addition" is het apparaat dat de compressor helpt de woning en/of het warmtapwater te verwarmen, wanneer deze de gehele vraag niet alleen kan verwerken.

"heating" betekent dat uw woning wordt verwarmd. U kunt selectie van de functie ongedaan maken indien u niet wilt dat de verwarming aan is.

"cooling" betekent dat u bij warm weer koeling in de woning krijgt. U kunt deze functie uitvinken als u geen koeling wilt.



LET OP!

Als u de selectie van "addition" ongedaan maakt, kan dat betekenen dat er niet voldoende warmte wordt gerealiseerd in de woning.

Menu 4.4

TIJD & DATUM

Hier kunt u de tijd, datum, weergave-stand en tijdzone instellen.



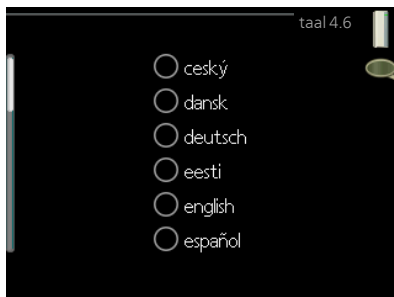
TIP

De tijd en datum worden automatisch ingesteld als de warmtepomp is aangesloten op NIBE Uplink. Voor de juiste tijd moet eerst de tijdzone worden ingesteld.



TAAL

Kies hier de taal waarin u de informatie wilt aflezen.



VAKANTIE-INSTELLING

U kunt een verlaging van de verwarming en warmtapwatertemperatuur instellen om het energieverbruik tijdens een vakantie te verlagen. U kunt ook koeling, ventilatie en zwembad instellen, indien de functies zijn aangesloten.

Als er een ruimtesensor is geïnstalleerd en geactiveerd, is de gewenste kamertemperatuur (°C) voor de opgegeven periode ingesteld. Deze instelling geldt voor alle afgiftesystemen met ruimtesensoren.

Indien er geen ruimtesensor is geactiveerd, wordt de gewenste verschuiving van de stooklijn ingesteld. Eén stap is gewoonlijk voldoende om de kamertemperatuur met één graad te veranderen, maar in sommige gevallen kunnen meerdere stappen nodig zijn. Deze instelling geldt voor alle afgiftesystemen zonder ruimtesensoren.

Het vakantieprogramma start om 00:00 op de startdatum en stopt om 23:59 op de stopdatum.



TIP

Stop de vakantie-instelling ongeveer een dag voordat u terugkomt, zodat de temperatuur van de kamer en het warmtapwater weer naar hun de gebruikelijke niveaus kunnen terugkeren.



TIP

Stel het vakantieprogramma vooraf in en activeer deze vlak voordat u vertrekt om het comfort te behouden.

Menu
4.9

GEAVANCEERD

Menu **geavanceerd** heeft oranje tekst en is bedoeld voor gevorderde gebruikers. Dit menu heeft meerdere submenu's.



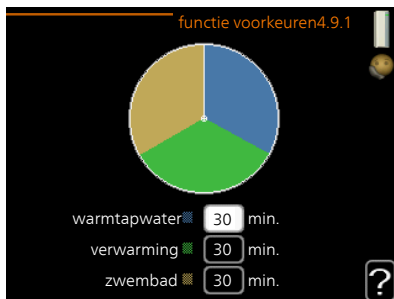
Menu
4.9.1

FUNCTIE VOORKEUREN

functie voorkeuren

Instelbereik: 0 tot 180 min

Standaardwaarde: 30 min



Kies hier hoe lang de warmtepomp in een bepaalde functie moet werken wanneer er twee of meer functies tegelijkertijd vereist zijn. Indien er slechts één functie is, werkt de warmtepomp uitsluitend in die functie.

De cursor geeft aan op welk punt de warmtepomp in de cyclus zich bevindt.

Indien 0 minuten is geselecteerd, betekent dit dat de vereiste geen prioriteit heeft en alleen wordt geactiveerd wanneer er geen andere vereiste is.

Menu
4.9.2

INSTELLING MODUS AUTO

start koeling(benodigde accessoire)

Instelbereik: -20 – 40 °C

Fabrieksinstelling: 25

stop verwarming

Instelbereik: -20 – 40 °C

Standaardwaarde: 17

stop bijverwarming

Instelbereik: -25 – 40 °C

Fabrieksinstelling: 5

filtertijd

Instelbereik: 0 – 48 u

Standaardwaarde: 24 u



In de bedrijfsstand "auto" bepaalt de warmtepomp op basis van de gemiddelde buitentemperatuur wanneer de bijverwarming en warmteproductie mogen starten en stoppen. U kunt ook de starttemperatuur voor het koelen kiezen.

Selecteer de gemiddelde buitentemperaturen in dit menu.



LET OP!

Kan niet hoger worden ingesteld dan "stop bijverwarming" hoger dan "stop verwarming".

filtertijd: U kunt ook de tijd (filtertijd) instellen waarover de gemiddelde temperatuur wordt berekend. Indien u 0 selecteert, wordt de huidige buitentemperatuur gebruikt.



LET OP!

In systemen waarin verwarmen en koelen via dezelfde leidingen worden verzorgd, kan "stop verwarming" op max. "start koeling" worden ingesteld als er geen koel-/verwarmingssensor is.

actuele waarde

Instelbereik: -3000 – 3000

start compressor

Instelbereik: -1000 – -30

Standaardwaarde: -60

start diff. bijverwarming

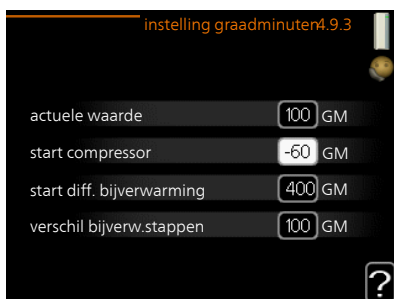
Instelbereik: 100 – 1000

Fabrieksinstelling: 400

verschil bijverw.stappen

Instelbereik: 0 – 1000

Fabrieksinstelling: 100



Graadminuten zijn een meting van de huidige warmtevraag in de woning en bepalen wanneer de compressor of de bijverwarming wordt gestart/gestopt.



LET OP!

Een hogere waarde voor "start compressor" zorgt voor meer compressorstarts waardoor de compressor sneller slijt. Te lage waarden hebben schommelende ruimtetemperaturen tot gevolg.

Menu
4.9.4

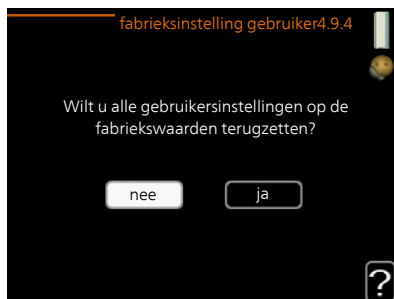
FABRIEKSINSTELLING GEBRUIKER

Alle instellingen die beschikbaar zijn voor de gebruiker (inclusief geavanceerde menu's) kunnen hier worden gereset naar de standaardwaarden.



LET OP!

Na fabrieksinstelling moeten persoonlijke instellingen, zoals stooklijnen, opnieuw worden ingesteld.



Menu
4.9.5

BLOKK. PROGRAMM.

De compressor kan hier worden geprogrammeerd om maximaal twee verschillende perioden te worden geblokkeerd.

Wanneer programma actief is, wordt het actuele blokkeersymbool in het hoofdmenu op het warmtepompsymbool weergegeven.

Programming: Hier kunt u de te wijzigen periode selecteren.

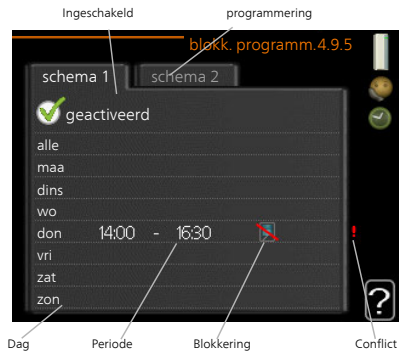
Geactiveerd: Hier activeert u het programma voor de geselecteerde periode. Ingestelde tijden worden niet beïnvloed door een deactivering.

Dag: Selecteer hier op welke dag(en) van de week de programmering van toepassing is. Om het programma voor een bepaalde dag te verwijderen, moet de tijd voor die dag worden gereset door de starttijd en stoptijd hetzelfde in te stellen. Indien de regel "alle" wordt gebruikt, worden alle dagen van de periode ingesteld volgens deze regel.

Periode: U kunt hier de start- en stoptijd voor de geselecteerde dag van het programma selecteren.

Blokkering: Hier kunt u de gewenste blokkering selecteren.

Conflict: Als er twee instellingen strijdig zijn, wordt er een rood uitroepteken weergegeven.



Compressor blokkeren.



Bijverwarming blokkeren.



TIP

Als u voor elke dag van de week hetzelfde programma wilt instellen, vult u eerst "alle" in en wijzigt u daarna de gewenste dagen.



TIP

Stel de stoptijd vroeger in dan de starttijd, zodat de periode zich uitstrekt tot na middernacht. De regeling stopt dan de dag erna op de ingestelde stoptijd.

Het programma start altijd op de datum waarvoor de starttijd is ingesteld.



LET OP!

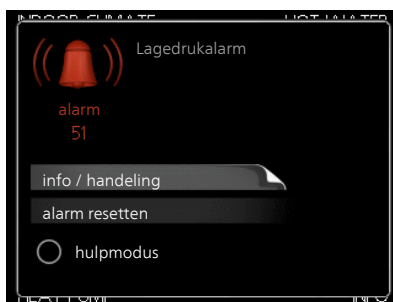
Een langdurige blokkering kan een verminderd comfort of lager rendement tot gevolg hebben.

4 Storingen in comfort

In de meeste gevallen merkt de warmtepomp bedrijfsstoringen op, geeft dit met alarmmeldingen aan en geeft instructies op het display weer. Zie pagina 78 voor informatie over het beheeren van alarmmeldingen. Indien de storing niet wordt weergegeven op het display of het display niet wordt verlicht, kunt u de volgende gids voor het oplossen van problemen gebruiken.

Alarm beheeren

Bij een alarm is er een bepaalde storing opgetreden, wat wordt aangegeven doordat de statuslamp van constant groen nu constant rood gaat branden. Daarnaast verschijnt er een alarmbelletje in het informatievenster.



ALARM

Bij een alarm met een rode statuslamp is er een storing opgetreden die de warmtepomp niet zelf kan verhelpen. Door de selectieknop te verdraaien en op de OK-toets te drukken, kunt u op het display het type alarm bekijken en het alarm resetten. U kunt er ook voor kiezen om de warmtepomp in te stellen op hulpmodus.

info / handeling Hier kunt u lezen wat het alarm betekent en krijgt u tips voor het verhelpen van het probleem dat het alarm heeft veroorzaakt.

alarm resetten In veel gevallen is het voldoende om "alarm resetten" te selecteren om het product te laten terugkeren naar normaal bedrijf. Als er een groene lamp gaat branden na het selecteren van "alarm resetten", is het alarm verholpen. Als er nog steeds een rode lamp brandt en een menu met de naam "alarm" zichtbaar is op het display, is het pro-

bleem dat het alarm veroorzaakt nog steeds aanwezig. Als het alarm verdwijnt en vervolgens weer terugkomt, moet u contact opnemen met uw installateur.

hulpmodus "hulpmodus" is een type noodstand. Dit betekent dat warmtepomp warmte en/of warmtapwater produceert, zelfs als er een probleem is. Dit kan betekenen dat de compressor van de warmtepomp niet draait. In dit geval produceert het elektrische verwarmingselement warmte en/of warmtapwater.



LET OP!

Om hulpmodus te selecteren, moet een alarmhandeling worden gekozen in menu 5.1.4.



LET OP!

Het selecteren van "hulpmodus" is iets anders dan het verhelpen van het probleem dat het alarm heeft veroorzaakt. De statuslamp blijft daarom rood.

Indien het alarm niet wordt gereset, neemt u contact op met de installateur voor de juiste toe te passen handeling.



Voorzichtig!



LET OP!

Voor onderhoud en ondersteuning hebt u het serienummer van het product (14 cijfers) nodig.

Problemen oplossen

Indien de bedrijfsstoring niet wordt weergegeven op het display, kunt u de volgende adviezen opvolgen:

BASISHANDELINGEN

Controleer eerst de volgende zaken:

- De stand van de schakelaar .
- Groeps- en hoofdzekeringen van de woning.
- De aardlekschakelaar van de woning.

- De aardlekschakelaar van de warmtepomp.
- Juist ingestelde vermogensregeling.

LAGE TEMPERATUUR OF GEEN WARMTAPWATER

- Mengklep (als er één geïnstalleerd is) te laag ingesteld.
 - Stel de mengklep af.
- F1253PC in onjuiste bedrijfsstand.
 - Open menu 4.2. Als stand "auto" is geselecteerd, selecteert u een hogere waarde voor "stop bijverwarming" in menu 4.9.2.
 - Indien de modus "handmatig" geselecteerd is, selecteert u "addition".
- Groot warmtapwaterverbruik.
 - Wacht totdat het warmtapwater is verwarmd. U kunt een tijdelijk vergrote warmtapwatercapaciteit (tijdelijk in luxe) activeren in menu 2.1.
- Te lage warmtapwaterinstelling.
 - Open menu 2.2 en selecteer een hogere comfortmodus.
- Te lage of niet werkende priorisering van warmtapwater.

LAGE KAMERTEMPERATUUR

- Gesloten thermostaten in meerdere kamers.
 - Zet de thermostaten in zoveel mogelijk kamers op maximaal. Stel de kamertemperatuur af via menu 1.1 in plaats van de thermostaten te smoren.
Zie "Bespaartip" voor nadere informatie over hoe u de thermostaten het best kunt instellen.
- Te lage instelwaarde op de automatische verwarmingsregeling.
 - Open menu 1.1 "temperatuur" en verhoog de verschuiving van de stooklijn. Indien de kamertemperatuur alleen laag is bij koud weer, moet de helling van de stooklijn in menu 1.9.1 "stooklijn naar boven toe worden bijgesteld.
- F1253PC in onjuiste bedrijfsstand.
 - Open menu 4.2. Als stand "auto" is geselecteerd, selecteert u een hogere waarde voor "stop verwarming" in menu 4.9.2.

- Indien de modus "handmatig" geselecteerd is, selecteert u "heating". Indien dit niet genoeg is, selecteert u "addition".
- Te lage of niet werkende priorisering van warmte.
 - Open menu 4.9.1 en verhoog de tijd waarop de verwarming prioriteit moet krijgen. Let op: als de periode voor verwarming wordt verhoogd, wordt de tijd voor warmtapwaterproductie verlaagd, waardoor de hoeveelheid warmtapwater kleiner kan worden.
- "Vakantiemodus" geactiveerd in menu 4.7.
 - Open menu 4.7 en selecteer "Uit".
- Externe schakelaar voor het wijzigen van de geactiveerde kamertemperatuur.
 - Controleer alle externe schakelaars.
- Lucht in het afgiftesysteem.
 - Ontlucht het afgiftesysteem .
- Gesloten kleppen naar het klimaatsysteem.
 - Open de kleppen (neem contact op met uw installateur voor hulp bij het lokaliseren ervan).

HOGE KAMERTEMPERATUUR

- Te hoge instelwaarde op de automatische verwarmingsregeling.
 - Open menu 1.1 (temperatuur) en beperk de verschuiving van de stooklijn. Indien de kamertemperatuur alleen hoog is bij koud weer, moet de helling van de stooklijn in menu 1.9.1 "stooklijn naar beneden toe worden afgesteld.
- Externe schakelaar voor het wijzigen van de geactiveerde kamertemperatuur.
 - Controleer alle externe schakelaars.

ONGELIJKMATIGE RUIMTETEMPORATUUR.

- Onjuist ingestelde stooklijn.
 - Finetune de stooklijn in menu 1.9.1
- Te hoog ingestelde waarde voor "dT bij DOT"..
 - Neem contact op met uw installateur!

- Ongelijkmatige doorstroming door de radiatoren.
 - Neem contact op met uw installateur!

LAGE SYSTEEMDRUK

- Niet genoeg water in het afgiftesysteem.
 - Vul het klimaatsysteem met water en controleer op lekkage. Neem bij herhaaldelijk bijvullen contact op met de installateur.

DE COMPRESSOR START NIET

- Er is geen vraag naar verwarming of koeling en geen vraag naar warm water of zwembadverwarming.

Er is geen vraag naar verwarming of koeling en geen vraag naar warm water.

 - F1253PC vraagt niet om verwarming, koeling of warmtapwater.
- Compressor geblokkeerd vanwege de temperaturomstandigheden.
 - Wacht tot de temperatuur binnen het werkbereik van het product ligt.
- Minimale tijd tussen compressorstarten is nog niet bereikt.
 - Wacht ten minste 30 minuten en controleer dan of de compressor is gestart.
- Alarm geactiveerd.
 - Volg de instructies op het display.
- "add. heat only" wordt geselecteerd.
 - Schakel over naar "auto" of "handmatig" in menu 4.2 - "bedrijfsstand".

JANKEND GELUID UIT DE RADIATOREN

- Gesloten thermostaten in de kamers en onjuist ingestelde stooklijn.
 - Zet de thermostaten in zoveel mogelijk kamers op maximaal. Stel de stooklijn af via menu 1.1, in plaats van de thermostaten te smoren.
- Snelheid circulatiepomp te hoog ingesteld.
 - Neem contact op met uw installateur!
- Ongelijkmatige doorstroming door de radiatoren.
 - Neem contact op met uw installateur!

BORRELEND GELUID

Dit deel van het hoofdstuk Storingzoeken is alleen van toepassing als het NIBE FLM-accessoire is geïnstalleerd.

- Niet genoeg water in het waterslot.
 - Vul het waterslot bij met water.
- Gesmoord waterslot.
 - Controleer de condenswaterslang en stel deze af.

Uitsluitend bijverwarming

Indien u er niet in slaagt de storing te verhelpen en het lukt u niet om de woning te verwarmen, kunt u de warmtepomp in de stand "add. heat only" zetten terwijl u op assistentie wacht. Dat betekent dat de warmtepomp uitsluitend het elektrische verwarmingselement gebruikt om verwarming en/of warmtapwater te produceren.

DE WARMTEPOMP OP DE BIJVERWARMINGSSTAND INSTELLEN

1. Ga naar menu 4.2 "bedrijfsstand".
2. Markeer "add. heat only" met de selectieknop en druk vervolgens op OK.
3. Ga terug naar het hoofdmenu met een druk op Terug.

5 Technische gegevens

Gedetailleerde technische specificaties voor dit product zijn te vinden in de installatiehandleiding (nibenl.nl).

6 Verklarende woordenlijst

AANVOERLEIDING

De leiding waardoor het verwarmde water wordt vervoerd van de warmtepomp naar het verwarmingssysteem van de woning (radiatoren/verwarmingsspiralen).

AANVOERTEMPERATUUR

De temperatuur van het verwarmde water dat de warmtepomp naar het verwarmingssysteem zendt. Hoe kouder de buitentemperatuur, hoe hoger de aanvoerleidingtemperatuur wordt.

AFGIFTESYSTEEM

Het afgiftesysteem wordt ook wel het verwarmings- en/of koelsysteem genoemd. Het gebouw wordt afgekoeld of verwarmd met behulp van radiatoren, vloerspiralen of convectorenventilatoren.

AFGIFTESYSTEEM

Leidingen naar het afgiftesysteem van het huis en de condensor vormen het verwarmingssysteem.

BEREKENDE AANVOERLEIDINGTEMPERATUUR

De temperatuur waarvan de warmtepomp berekent dat het verwarmingssysteem deze vereist voor een optimale temperatuur in de woning. Hoe kouder de buitentemperatuur, hoe hoger de berekende aanvoertemperatuur.

BIJVERWARMING

De bijverwarming is de warmte die in aanvulling op de warmte van de compressor in uw warmtepomp wordt geproduceerd. Bijverwarmers zijn bijvoorbeeld een elektrisch verwarmingselement, elektrische verwarmmer, gas-/olie-/pellet-/houtbrander of blokverwarming.

BRONSYSTEEM

Bronvloeistofslangen, eventuele boorgaten en de verdamper vormen samen het bronsysteem.

BRONVLOEISTOF

Antivriesvloeistof, bijv. ethanol of glycol vermengd met water, die warmte-energie transporteert van de warmtebron (steen/aarde/meerwater) naar de warmtepomp.

BUITENVOELER

Een voeler die zich buitenshuis bevindt. Deze voeler geeft aan de warmtepomp aan hoe warm het buiten is.

CIRCULATIEPOMP

Pomp die vloeistof laat circuleren in een leidingsysteem.

COLLECTOR

Slang waardoor de bronvloeistof circuleert in een gesloten systeem tussen de warmtebron en de warmtepomp.

COMPRESSOR

Perst het gasvormige koudemiddel samen. Als het koudemiddel wordt samengeperst, nemen de druk en de temperatuur toe.

CONDENSOR

Warmtewisselaar waar het warme gasvormige koudemiddel condenseert (afkoelt en een vloeistof wordt) en de warmte-energie afgeeft aan het verwarmings- en warmtapwatersysteem van de woning.

CONVECTOR

Werkt net als een radiator, maar dan met het verschil dat de lucht eruit wordt geblazen. Dit betekent dat de convector kan worden gebruikt om de woning te verwarmen of af te koelen.

COP

Als een warmtepomp een COP heeft van 5, betekent dat dat u slechts voor een vijfde deel van uw warmtevraag betaalt. Dit verwijst naar de efficiëntie van de warmtepomp. Deze wordt gemeten bij verschillende meetwaarden, bijv.: 0 / 35, waarbij 0 staat voor het aantal graden van de temperatuur van de binnenkomende bronvloeistof en 35 voor het aantal graden van de aanvoertemperatuur.

DOT, DIMENSIONED OUTDOOR TEMPERATURE (BEREKENDE BUITENTEMPERATUUR)

De berekende buitentemperatuur hangt af van de locatie waar u woont. Hoe lager de berekende buitentemperatuur, hoe lager de waarde moet zijn die geselecteerd is bij het "selecteren van een stooklijn".

EFFICIËNTIE

Een meting om te zien hoe effectief de warmtepomp is. Hoe hoger de waarde, hoe effectiever de pomp.

ELEKTRISCHE BIJVERWARMING

Dit is elektriciteit die bijvoorbeeld door een elektrische bijverwarming tijdens de koudste dagen van het jaar als aanvulling wordt gebruikt om de warmtevraag te dekken die de warmtepomp niet aankan.

EXPANSIEVAT

Reservoir met bronvloeistof of verwarmingsvloeistof dat tot taak heeft de druk in het bron- of verwarmingsstelsel te egaliseren.

EXPANSIEVENTIEL

Klep die de druk van het koudemiddel verlaagt, waarna de temperatuur van het koudemiddel zakt.

FILTERTIJD

Geeft de tijd aan waarover de gemiddelde buitentemperatuur is berekend.

HUISHOUD-WARMTAPWATER

Het water waarmee men bijvoorbeeld een douche neemt.

KOUDEMIDDEL

Substantie die in een gesloten circuit van de warmtepomp circuleert en die door drukveranderingen verdampt of condenseert. Tijdens het verdampen absorbeert het koudemiddel warmte-energie en tijdens het condenseren geeft het koudemiddel warmte-energie af.

MENKLEP

Een klep die koud water mengt met het warme water dat de ketel verlaat.

NIVEAUREGELAAR

Accessoire die het niveau in het niveaureservoir waarneemt en een alarm afgeeft indien het niveau te ver zakt.

NIVEAURESERVOIR

Gedeeltelijk transparant reservoir met bronvloeistof dat tot taak heeft de druk in het bronsysteem te egaliseren. Wanneer de temperatuur van de bronvloeistof toe- of afneemt, verandert de druk in het systeem en het niveau in het niveaureservoir ook.

NOODSTAND

Een stand die met de schakelaar kan worden geselecteerd in het geval van een storing. Hierdoor stopt de compressor. Wanneer de warmtepomp in de noodstand staat, wordt het gebouw en/of het warmtapwater verwarmd met een elektrische bijverwarming.

OVERSTORTVENTIEL

Een klep die opent en een kleine hoeveelheid vloeistof doorlaat indien de druk te hoog is.

PASSIEVE KOELING

De koude bronvloeistof uit collector/boorgat wordt gebruikt om de woning af te koelen.

PASSIEVE KOELING

Zie "Vrije koeling".

PRESSOSTAAT

Drukschakelaar die een alarm laat afgaan en/of de compressor stopt, indien er een druk ontstaat in het systeem die niet is toegestaan. Een hogedrukpressostaat wordt geactiveerd wanneer de condensdruk te groot wordt. Een lagedrukpressostaat wordt geactiveerd wanneer de verdampingsdruk te laag is.

RADIATOR

Een ander woord voor verwarmingselement. Deze moeten worden gevuld met water om te kunnen worden gebruikt in combinatie met de F1253PC.

RETOURLEIDING

De leiding waardoor het water wordt teruggeleid van het verwarmingssysteem van de woning (radiatoren/verwarmingsspiralen) naar de verwarmingpomp.

RETOURTEMPERATUUR

De temperatuur van het water dat terugkeert naar de warmtepomp, nadat de warmte-energie is afgegeven aan de radiatoren/verwarmingsspiralen.

RUIMTEVOELER

Een voeler die zich binnenshuis bevindt. Deze voeler geeft aan de warmtepomp aan hoe warm het binnenshuis is.

SHUTTLEKLEP

Een klep die vloeistof in twee richtingen kan sturen. Een shuttleklep die vloeistof naar het klimaatsysteem stuurt als de warmtepomp warmte voor het huis produceert, en naar de boiler als de warmtepomp warm water produceert.

SPIRAALTANK

Een verwarming met een spiraal erin. Het water in de spiraal warmt het water in de verwarming.

STOOKLIJN

De stooklijn bepaalt welke warmte de warmtepomp moet produceren, afhankelijk van de buitentemperatuur. Indien er een hoge waarde wordt geselecteerd, geeft dit aan de warmtepomp aan dat deze veel warmte moet produceren wanneer het buiten koud is om een warme binnentemperatuur te verkrijgen.

STORINGEN IN COMFORT

Comfortverstoringen zijn ongewenste veranderingen in het warme water/binnenhuiscomfort, bijvoorbeeld als de temperatuur van het warme water te laag is of als de binnentemperatuur niet op het gewenste niveau ligt.

Een storing in de warmtepomp is soms merkbaar in de vorm van een verstoring van het comfort.

In de meeste gevallen merkt de warmtepomp bedrijfsstoringen op, geeft dit met alarmmeldingen aan en geeft instructies op het display weer.

VENTILATORCONVECTOREN

Een soort convector, maar dan met hulpventilator die hete of koude lucht de woning in blaast.

VERDAMPER

Warmtewisselaar waar het koudemiddel verdampt door de warmte-energie terug te winnen uit de bronvloeistof die vervolgens afkoelt.

WARMTEFACTOR

Meting om te zien hoeveel warmte-energie de warmtepomp afgeeft in verhouding tot de benodigde elektrische energie voor haar werking. Een andere term hiervoor is COP.

WARMTEWISSELAAR

Apparaat dat warmte-energie van het ene naar het andere middel overdraagt, zonder de middelen te mengen. Voorbeelden van warmtewisselaars zijn onder meer verdamper en condensator.

Index

A

- Alarm, 78
- Alarm beheren, 78

B

- Bediening, 17
- Belangrijke informatie, 4
 - Installatiegegevens, 4
 - Serienummer, 6
 - Veiligheidsinformatie, 5
- Bespaartips, 22
 - Stroomverbruik, 23

C

- Contact met de F1253PC, 12
 - Display-eenheid, 12
 - Menusysteem, 15

D

- De warmtapwatercapaciteit instellen, 46
- De warmtepomp: het hart van het huis, 10
- De warmtepomp afstellen, 55
- Display, 13
- Display-eenheid, 12
 - Display, 13
 - OK-toets, 13
 - Schakelaar, 14
 - Selectieknop, 13
 - Statuslamp, 13
 - Toets Terug, 13
- Door de vensters scrollen, 21

E

- Een waarde instellen, 19

F

- F1253PC – tot uw dienst, 26
 - De warmtapwatercapaciteit instellen, 46
 - De warmtepomp afstellen, 55
 - Het binnenklimaat instellen, 26
 - Informatie verkrijgen, 51

H

- Helpmenu, 21
- Het binnenklimaat instellen, 26
- Het virtuele toetsenbord gebruiken, 20

I

- Informatie verkrijgen, 51
- Installatiegegevens, 4

M

- Menu selecteren, 17
- Menusysteem, 15
 - Bediening, 17
 - Door de vensters scrollen, 21
 - Een waarde instellen, 19
 - Helpmenu, 21
 - Het virtuele toetsenbord gebruiken, 20
 - Menu selecteren, 17
 - Opties selecteren, 18

O

- OK-toets, 13

Onderhoud van de F1253PC
Bespaartips, 22
Regelmatige controles, 22
Opties selecteren, 18

P

Problemen oplossen, 79

R

Regelmatige controles, 22

S

Schakelaar, 14
Selectieknop, 13
Serienummer, 6
Statuslamp, 13
Storingen in comfort, 78
Stroomverbruik, 23
Symbolen, 6

T

Technische gegevens, 84
Toets Terug, 13

U

Uitsluitend bijverwarming, 83

V

Veiligheidsinformatie, 5
Symbolen, 6
Verklarende woordenlijst, 85
Verstoringen van comfort
Alarm, 78
Alarm beheren, 78
Problemen oplossen, 79
Uitsluitend bijverwarming, 83

W

Warmtepompfunctie, 11

Contactgegevens

- AT** *KNV Energietechnik GmbH*, Gahberggasse 11, AT-4861 Schörföling
Tel: +43 (0)7662 8963 E-mail: mail@knv.at www.knv.at
- CH** *NIBE Wärmetechnik c/o ait Schweiz AG*,
Industriepark, CH-6246 Altshofen Tel: +41 58 252 21 00
E-mail: info@nibe.ch www.nibe.ch
- CZ** *Druzstevni zavody Drazice s.r.o.*,
Drazice 69, CZ - 294 71 Benátky nad Jizerou
Tel: +420 326 373 801 E-mail: nibe@nibe.cz www.nibe.cz
- DE** *NIBE Systemtechnik GmbH*, Am Reiherpfahl 3, 29223 Celle
Tel: +49 (0)5141 7546-0 E-mail: info@nibe.de www.nibe.de
- DK** *Vølund Varmeteknik A/S*, Member of the Nibe Group,
Industrivej Nord 7B, 7400 Herning Tel: +45 97 17 20 33
E-mail: info@volundvt.dk www.volundvt.dk
- FI** *NIBE Energy Systems OY*, Juurakkotie 3, 01510 Vantaa
Tel: +358 (0)9-274 6970 E-mail: info@nibe.fi www.nibe.fi
- FR** *NIBE Energy Systems France Sarl*, Zone industrielle RD 28, Rue du Pou du
Ciel, 01600 Reyrieux
Tel : 04 74 00 92 92 E-mail: info@nibe.fr www.nibe.fr
- GB** *NIBE Energy Systems Ltd*,
3C Broom Business Park, Bridge Way, S419QG Chesterfield
Tel: +44 (0)845 095 1200 E-mail: info@nibe.co.uk www.nibe.co.uk
- NL** *NIBE Energietechniek B.V.*, Postbus 634, NL 4900 AP Oosterhout
Tel: 0168 477722 E-mail: info@nibenl.nl www.nibenl.nl
- NO** *ABK-Qviller AS*, Brobekkveien 80, 0582 Oslo
Tel: +47 23 17 05 20 E-mail: post@abkqviller.no
www.nibe.no
- PL** *NIBE-BIAWAR Sp. z o. o.* Aleja Jana Pawła II 57, 15-703 BIALYSTOK
Tel: +48 (0)85 662 84 90 E-mail: sekretariat@biawar.com.pl
www.biawar.com.pl
- RU** © "EVAN" 17, per. Boynovskiy, RU-603024 Nizhny Novgorod
Tel: +7 831 288 85 55 E-mail: info@evan.ru www.nibe-evan.ru
- SE** *NIBE AB Sweden*, Box 14, Hannabadsvägen 5, SE-285 21 Markaryd
Tel: +46 (0)433 27 3000 E-mail: info@nibe.se www.nibe.se

Voor landen die niet in deze lijst staan kunt u contact opnemen met Nibe Sweden of kunt u kijken op www.nibe.eu voor meer informatie.

NIBE Energy Systems
Hannabadsvägen 5
Box 14
SE-285 21 Markaryd
info@nibe.se
nibe.eu

UHB NL 2125-1 631355

Deze handleiding is een publicatie van NIBE Energy Systems. Alle productillustraties, feiten en specificaties zijn gebaseerd op informatie beschikbaar op het moment van goedkeuring van de publicatie. NIBE Energy Systems behoudt zich het recht voor op feitelijke of zetfouten in deze handleiding.



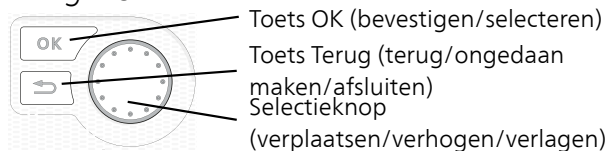
631355

Aard-warmtepomp NIBE F1253PC



Snelgids

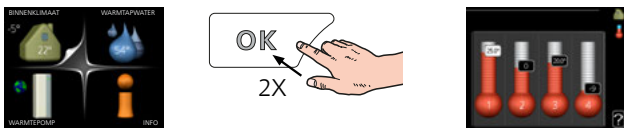
Navigatie



Een gedetailleerde uitleg van de toetsfuncties vindt u op pagina 36.

Het bladeren door de menu's en het verrichten van diverse instellingen wordt beschreven op pagina 38.

Het binnenklimaat instellen



De modus voor het instellen van de binnentemperatuur opent u door in de startmodus in het hoofdmenu twee keer de OK-knop in te drukken.

Warmtapwatervolume verhogen



Om de hoeveelheid warm water tijdelijk te verhogen, draait u de selectieknop eerst naar menu 2 (waterdruppel) en drukt u vervolgens 2 keer op de OK-knop.

Inhoudsopgave

1	<i>Belangrijke informatie</i>	4	Inbedrijfstelling en inspectie	32
	Veiligheidsinformatie	4	De koelcurve/stooklijn instellen	34
	Symbolen	4		
	Keurmerk	4	7 <i>Bediening - Inleiding</i>	36
	Serienummer	5	Bedieningseenheid	36
	Terugwinning	5	Menusysteem	37
	Informatie met betrekking tot milieueffecten	5	8 <i>Regeling - Menu's</i>	40
	Inspectie van de installatie	6	Menu 1 - BINNENKLIMAAT	40
2	<i>Bezorging en verwerking</i>	7	Menu 2 - WARMTAPWATER	40
	Transport	7	Menu 3 - INFO	41
	Montage	7	Menu 4 - WARMTEPOMP	41
	Geleverde componenten	8	Menu 5 - SERVICE	42
	Verwijderen van de buitenmantel	9	9 <i>Service</i>	54
	Verwijdering van onderdelen van de isolatie.	9	Servicehandelingen	54
3	<i>Het ontwerp van de warmtepomp</i>	11	10 <i>Storingen in comfort</i>	60
	Algemeen	11	Alarm beheren	60
	Distributiekasten	13	Problemen oplossen	60
	Compressormodule (EP14)	14	11 <i>Accessoires</i>	63
4	<i>Aansluiting van de leidingen</i>	15	12 <i>Technische gegevens</i>	65
	Algemeen	15	Afmetingen en aansluitingen	65
	Afmetingen en waterzijdige aansluitingen	17	Elektrische gegevens	66
	Bronstelsysteem	17	Technische specificaties	67
	Afgiftesysteem	18	Energielabel	71
	Koud en warm water	18	Elektrisch schema	74
	Alternatieve installatie	19	<i>Index</i>	80
5	<i>Elektrische aansluitingen</i>	21	<i>Contactgegevens</i>	83
	Algemeen	21		
	Aansluitingen	23		
	Instellingen	25		
	Optionele aansluitingen	26		
	Accessoires aansluiten	30		
6	<i>Inbedrijfstelling en afstelling</i>	31		
	Vorbereidingen	31		
	Vullen en ontluchten	31		

1 Belangrijke informatie

Veiligheidsinformatie

In deze handleiding worden de installatie- en onderhouds-procedures voor uitvoering door specialisten beschreven. De handleiding moet bij de klant worden achtergelaten.

Dit apparaat kan worden gebruikt door kinderen vanaf 8 jaar of door personen met beperkingen van psychische, zintuigelijke of lichamelijke aard, of door personen met gebrek aan kennis en ervaring, wanneer zij onder toezicht staan en instructies hebben ontvangen om het apparaat veilig te gebruiken en zij de bijkomende gevaren begrijpen. Kinderen mogen niet met het apparaat spelen. Het reinigen en onderhoud dat door de gebruiker mag worden uitgevoerd, kan niet zonder toezicht door kinderen worden uitgevoerd.

Dit is een vertaling van de originele handleiding. De handleiding mag niet worden vertaald zonder goedkeuring van NIBE.

Rechten om ontwerpwijzigingen door te voeren zijn voorbehouden.

©NIBE 2021.

Er kan water uit de overstortleiding van het overstortventiel druppelen. De overstortleiding moet over de hele lengte naar een geschikte afvoer omlaag worden geleid. Voorkom waterlussen in deze leiding. Bovendien moet de leiding vorstvrij zijn aangelegd. De overstortleiding moet minmaal dezelfde diameter hebben als het overstortventiel. De overstortleiding moet zichtbaar zijn en de uitstroomopening moet open zijn. De opening mag niet te dicht bij elektrische onderdelen worden geplaatst.

F1253PC moet worden geïnstalleerd via een werkschakelaar. De kabeldikte moet berekend zijn op de gebruikte zekeringcapaciteit.

Symbolen



Voorzichtig!

Dit symbool duidt aan dat een persoon of de machine gevaar loopt.



LET OP!

Dit symbool duidt belangrijke informatie aan over zaken waar u rekening mee moet houden tijdens installeren of onderhouden van de installatie.





TIP

Dit symbool duidt tips aan om het gebruik van het product te vergemakkelijken.

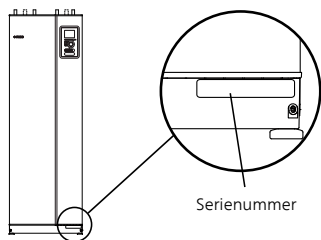
Keurmerk

Uitleg van symbolen die op label(s) van het product kunnen staan.

- CE** Het CE-keurmerk is verplicht voor de meeste producten die in de EU worden verkocht, ongeacht het land waar ze zijn gemaakt.
- IP** Classificatie van behuizing van elektrische apparatuur.
-  Gevaar voor personen of de machine.
-  Lees de gebruikershandleiding.

Serienummer

Het serienummer vindt u rechtsonder op het voorpaneel, in het infomenu (menu 3.1) en op het typeplaatje (PZ1).



LET OP!

Voor onderhoud en ondersteuning hebt u het serienummer van het product (14 cijfers) nodig.

Terugwinning



Laat het afvoeren van de verpakking over aan de installateur van het product of aan speciale afvalstations.

■ Doe gebruikte producten niet bij het normale huishoudelijke afval. Breng het naar een speciaal afvalstation of naar een dealer die dit type service aanbiedt.

Het onjuist afvoeren van het product door de gebruiker leidt tot boetes volgens de actuele wetgeving.

Informatie met betrekking tot milieueffecten

F-GASSENVERORDENING (EU) NR. 517/2014

Deze eenheid bevat een gefluoreerd broeikasgas, dat onder het Verdrag van Kyoto valt.

De apparatuur bevat R407C, een gefluoreerd broeikasgas met een GWP-waarde (aardopwarmingsvermogen) van 1 774. Laat dit niet ontsnappen R407C naar de atmosfeer.

Inspectie van de installatie

Volgens de geldende voorschriften moet de verwarmingsinstallatie aan een inspectie worden onderworpen voordat deze in gebruik wordt genomen. De inspectie moet door een daartoe bevoegd persoon worden uitgevoerd.

Vul bovendien de pagina voor de installatiegegevens in de Gebruikershandleiding in.

✓	Beschrijving	Opmerkingen	Handtekening	Datum
	Bronvloeistof (pagina 17)			
	Systeem doorgespoeld			
	Systeem ontlucht			
	Antivries			
	Expansievat			
	Filterbal (vuilfilter)			
	Overstortventiel			
	Afsluiters			
	Instelling circulatiepomp			
	Afgifte systeem (pagina 18)			
	Systeem doorgespoeld			
	Systeem ontlucht			
	Expansievat			
	Filterbal (vuilfilter)			
	Overstortventiel			
	Afsluiters			
	Instelling circulatiepomp			
	Elektriciteit (pagina 21)			
	Aansluitingen			
	Netspanning			
	Fasespanning			
	Zekeringen warmtepomp			
	Zekeringen woning			
	Buitenvoeler			
	Ruimtevoeler			
	Stroomsensoren			
	Werkschakelaar			
	Aardlekschakelaar			
	Instelling van noodstand thermostaat			

2 Bezorging en verwerking

Transport

F1253PC dient verticaal en droog te worden vervoerd en opgeslagen. De F1253PC mag tijdens verplaatsing in een gebouw 45 ° naar achteren leunen.

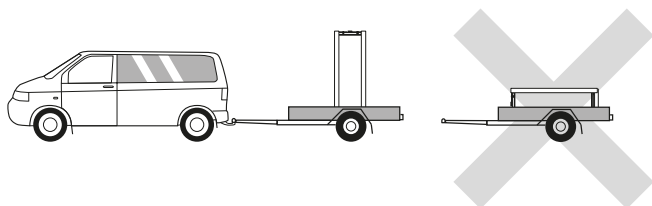
Controleer of de F1253PC tijdens transport niet is beschadigd.



LET OP!

Het zwaartepunt van het product kan zich naar achteren verplaatsen.

Verwijder de buitenste panelen om deze tijdens het verplaatsen in kleine ruimtes in gebouwen te beschermen.



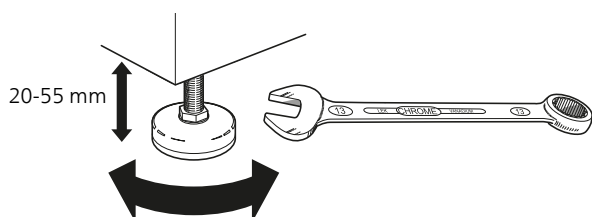
VERWIJDEREN VAN DE COMPRESSORMODULE

De warmtepomp kan uiteen worden gehaald door de compressor module uit de kast te verwijderen. Dit vereenvoudigt het transport en onderhoud.

Zie pagina 56 voor instructies over de demontage.

Montage

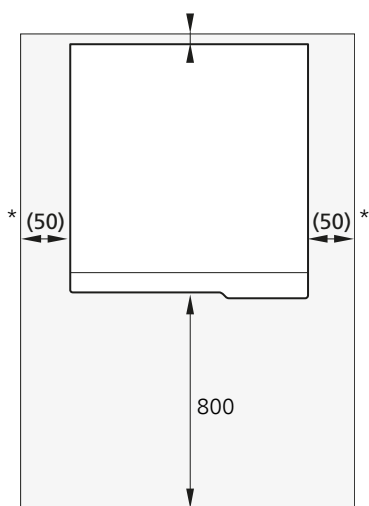
- Plaats F1253PC binnenshuis op een stevige ondergrond die het gewicht van de warmtepomp kan dragen. Gebruik de verstelbare poten van het product voor een horizontale en stabiele installatie.



- Aangezien er water uit de F1253PC komt, moet het gebied waar de warmtepomp wordt geplaatst zijn voorzien van een afvoer in de vloer.
- De warmtepomp moet in een niet-geluidsgevoelige ruimte met de rugzijde tegen een buitenmuur worden gezet om storende geluiden tegen te gaan. Indien dit niet mogelijk is, moet de opstelling in nabijheid van slaapkamers of andere geluidsgevoelige kamers worden vermeden.
- Muren van geluidsgevoelige ruimten moeten met geluidsisolatie worden uitgerust, waar u de eenheid ook plaatst.
- Laat leidingen zodanig lopen dat ze niet worden bevestigd aan binnenmuren die aan een slaap- of woonkamer grenzen.

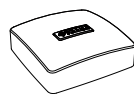
INSTALLATIEGEBIED

Houd een ruimte van 800 mm vrij aan de voorzijde van het product. Ca. 50 mm vrije ruimte aan iedere kant is nodig om de zijpanelen te kunnen verwijderen (zie afbeelding). Alle service aan de F1253PC kan vanaf de voorkant worden uitgevoerd. Wel moet mogelijk het paneel aan de rechterkant worden verwijderd. Laat ruimte vrij tussen de warmtepomp en de muur erachter (en gelegde toevoerkabels en -leidingen) om de kans op het doorgeven van eventuele trillingen te verminderen.



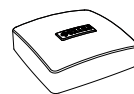
* Een normale installatie vereist 300 – 400 mm (alle zij-kanten) voor aansluiting op apparatuur, zoals niveaureservoirs, kleppen en elektrische apparatuur.

Geleverde componenten



Buitempera-
tuursensor (BT1)

1 x



Ruimtesen-
sor(BT50)

1 x



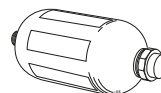
Stroomsensor¹

3 x



O-ringen

8 x



Niveaureservoir¹

1 x



Veiligheidsklep
(FL3) 0,3 MPa
(3 bar)¹

1 x

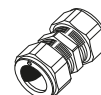


Filterbal (QZ2)

4/6 KW

1 x G1

1 x G3/4



Compressiering
koppelingen

4/6 KW

2 x (ø28 x G25)

2 x (ø22 x G20)

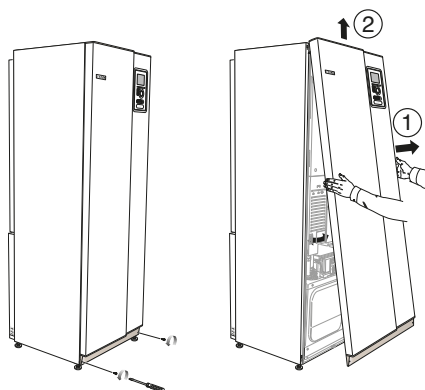
¹ Niet Denemarken, Italië en de DACH-landen.

LOCATIE

De set geleverde artikelen wordt boven op de warmte-
pomp geplaatst.

Verwijderen van de buitenmantel

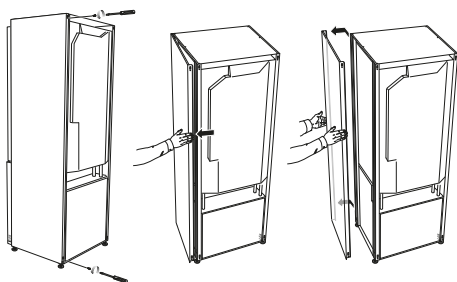
PANEEL AAN VOORZIJDE



1. Verwijder de schroeven van de onderrand van het paneel aan de voorzijde.
2. Verwijder het paneel door dit aan de onderrand op te tillen.

ZIJPANELEN

Zijpanelen



De zijpanelen kunnen worden verwijderd voor een eenvoudigere installatie.

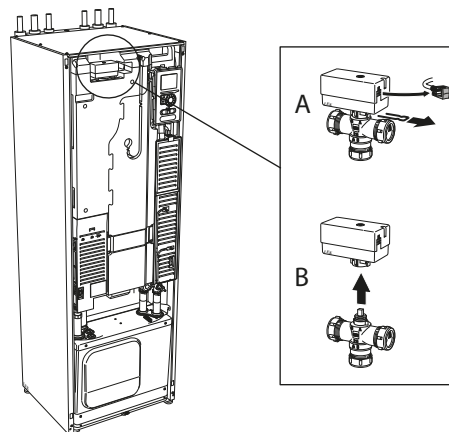
1. Verwijder de schroeven van de boven- en onderrand.
2. Draai het zijpaneel iets naar buiten.
3. Beweeg het paneel naar buiten en naar achteren.
4. Montage moet in omgekeerde volgorde worden uitgevoerd.

Verwijdering van onderdelen van de isolatie.

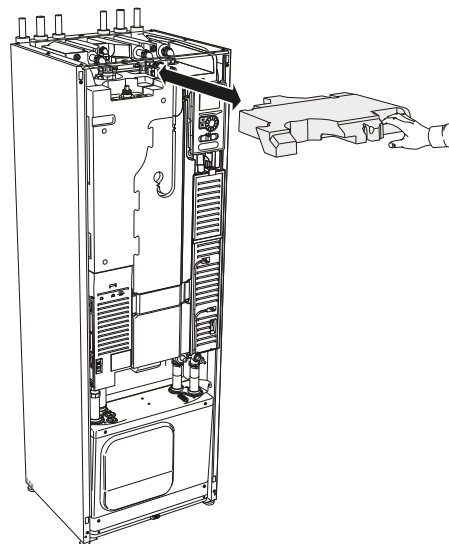
Delen van de isolatie kunnen worden verwijderd om de installatie te vergemakkelijken.

ISOLATIE, BOVENKANT

1. Ontkoppel de kabel van de motor en verwijder de motor van de shuttleklep (zie afbeelding).



2. Pak de handgreep vast en trek het geheel recht naar voren (zie afbeelding).



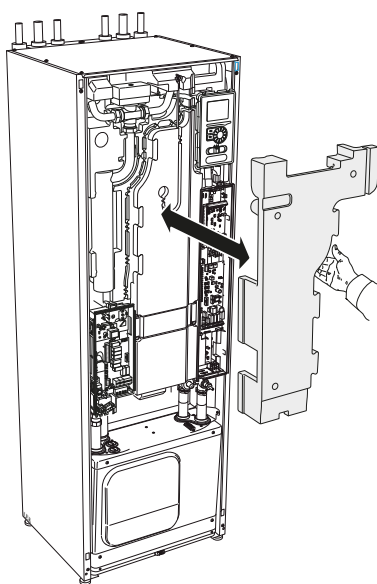
ISOLATIE, ELEKTRISCHE BIJVERWARMING



Voorzichtig!

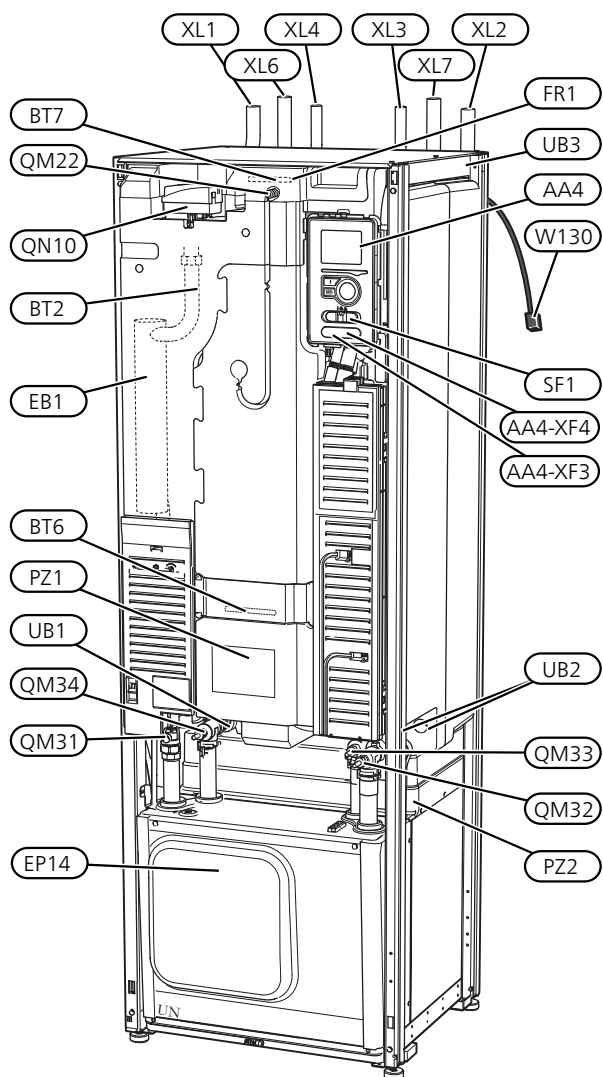
De elektrische installatie en onderhoud moet worden uitgevoerd onder toezicht van een erkend elektrotechnisch installateur. De elektrische installatie en de bedrading moeten worden uitgevoerd conform de geldende voorschriften.

1. Verwijder de afdekking voor de elektrische schakelkast volgens de beschrijving op pagina 22.
2. Pak de handgreep vast en trek de isolatie voorzichtig naar u toe, zoals op de afbeelding.

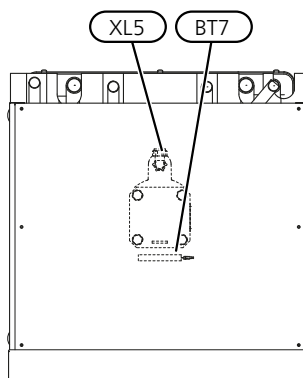


3 Het ontwerp van de warmtepomp

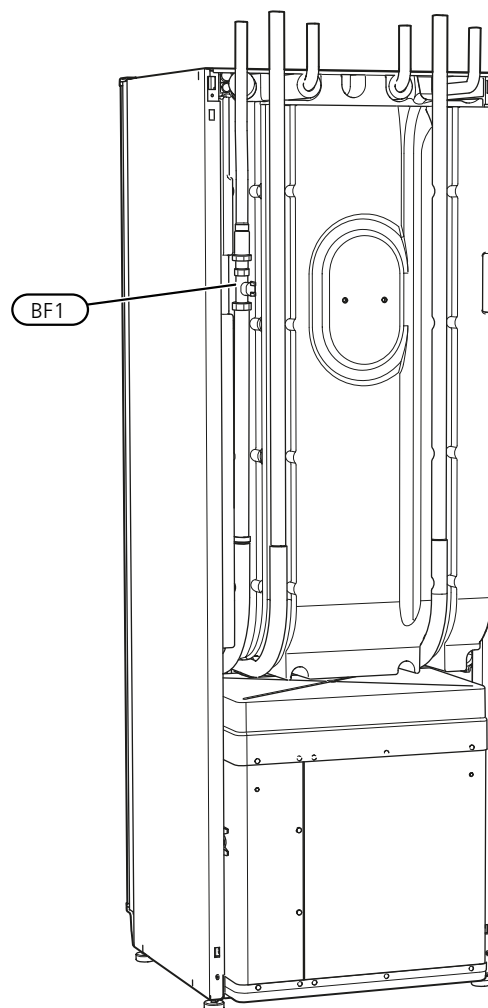
Algemeen



BOVENAANZICHT



ACHTERAANZICHT



AANSLUITING VAN DE LEIDINGEN

XL1	Aansluiting, toevoer verwarmingssysteem
XL2	Aansluiting, retour van verwarmingssysteem
XL3	Aansluiting, koud water
XL4	Aansluiting, warmtapwater
XL5	Aansluiting, HWC
XL6	Aansluiting, bronvloeistof in
XL7	Aansluiting, bronvloeistof uit

VVAC-ONDERDELEN

QM22	Ontluchten, spiraal
QM31	Afsluiter, afgiftesysteem aanvoer
QM32	Afsluiter, retour verwarmingssysteem
QM33	Afsluiter, bronvloeistof uit
QM34	Afsluiter, bronvloeistof in
QN10	Wisselklep, afgiftesysteem/boiler

VOELERS, ETC.

BF1	Debietmeter**
BT1	Buitentemperatuursensor*
BT2	Temperatuurvoelers, toevoer verwarmingssysteem
BT6	Temperatuurvoeler, warmtapwater verwarmen
BT7	Temperatuursensor, warmtapwater boven

** Alleen warmtepompen met energiemeter

* Niet afgebeeld

ELEKTRISCHE ONDERDELEN

AA4	Bedieningseenheid
	AA4-XF3 USB-aansluiting
	AA4-XF4 Service-uitlaat (geen functie)
EB1	Elektrische bijverwarming
FR1	Elektrische anode ¹
SF1	Schakelaar
W130	Netwerkkabel voor NIBE Uplink

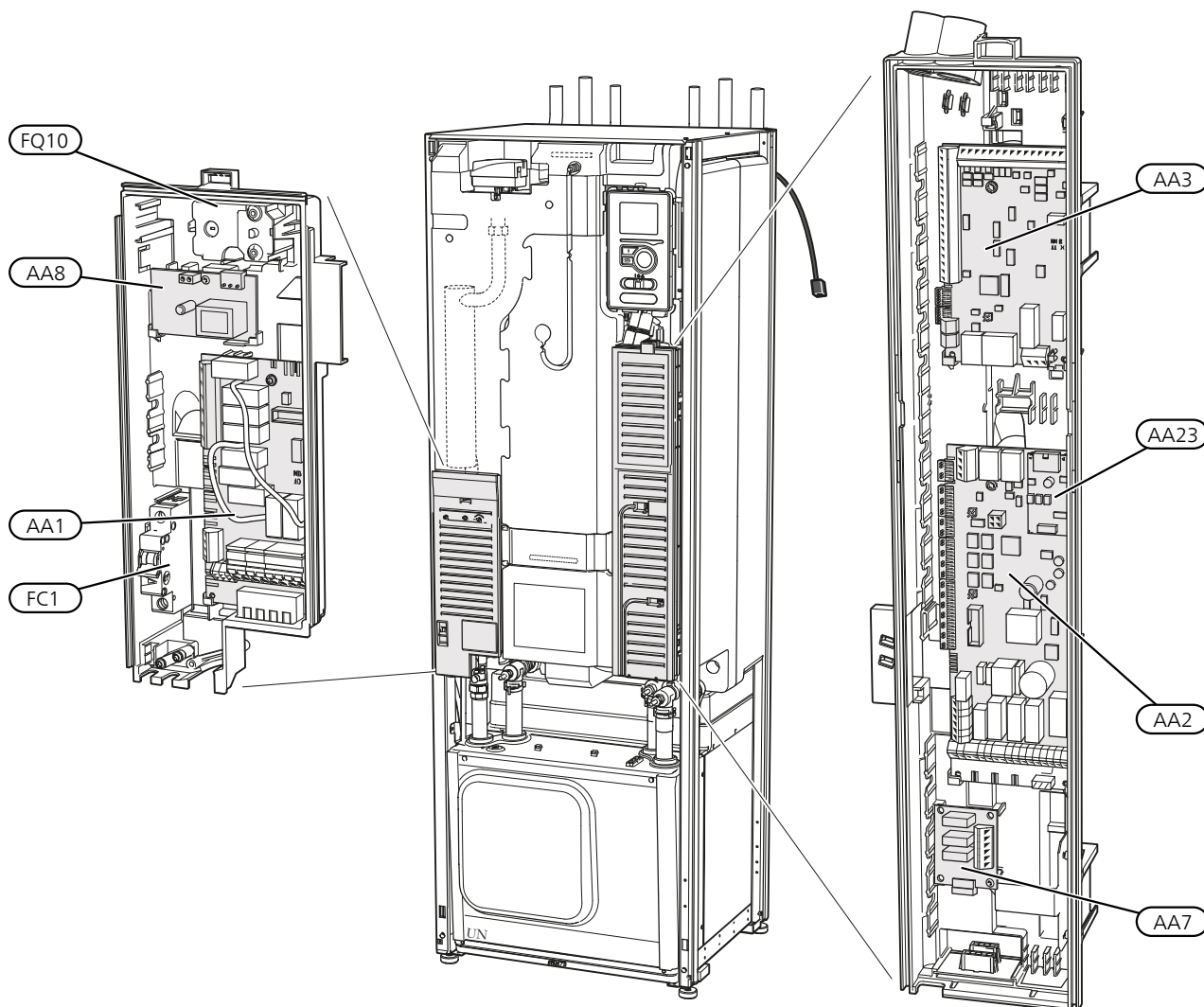
¹ Uitsluitend warmtepomp met geëmailleerde boiler.

DIVERSEN

EP14	Compressormodule
PZ1	Typeplaatje
PZ2	Typeplaatje compressormodule
UB1	Kabeldoorvoer, inkomende elektriciteit
UB2	Kabeldoorvoer
UB3	Kabeldoorvoer, achterzijde, voeler

Aanduidingen volgens standaard EN 81346-2.

Distributiekasten



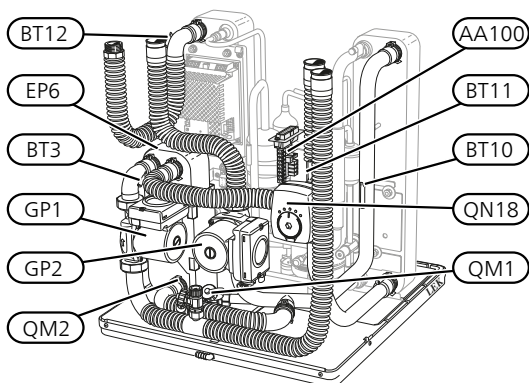
ELEKTRISCHE ONDERDELEN

- AA1 Kaart elektrische bijverwarming
- AA2 Basiskaart
- AA3 Ingangsprintplaat
- AA7 Extra relaisprintplaat
- AA8 Elektrische anodeprint¹
- AA23 Communicatieprintplaat
- FC1 Automatische zekering
- FQ10 Temperatuurbegrenzer/Noodstand-thermostaat

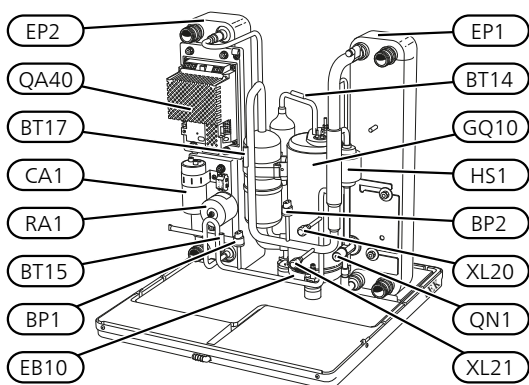
¹ Uitsluitend warmtepomp met geëmailleerde boiler.

Compressormodule (EP14)

4/6 kW



4/6 kW



AANSLUITING VAN DE LEIDINGEN

- XL20 Serviceaansluiting, hogedruk
- XL21 Serviceaansluiting, lagedruk

WAC-ONDERDELEN

- GP1 Circulatiepomp
- GP2 Circulatiepomp van het bronsysteem
- QM1 Aftappen, afgiftesysteem
- QM2 Aftappen, bronsysteem

VOELERS, ETC.

- BP1 Hogedrukpressostaat
- BP2 Lagedrukpressostaat
- BT3 Temperatuurvoelers, retour verwarmingssysteem
- BT10 Temperatuurvoeler, bronvloeistof in
- BT11 Temperatuurvoeler, bronvloeistof uit
- BT12 Temperatuurvoeler, condensor aanvoerleiding
- BT14 Temperatuurvoeler, heet gas
- BT15 Temperatuurvoeler, vloeistofleiding
- BT17 Temperatuurvoeler, aanzuiggas

ELEKTRISCHE ONDERDELEN

- AA100 Gezamenlijke kaart
- CA1 Condensator
- EB10 Compressorverwarming
- QA40 Omvormer
- RA1 Smoring

KOEDEMIDDELONDERDELEN

- EP1 Verdamer
- EP2 Condensor
- EP6 Warmtewisselaar, koelen
- GQ10 Compressor
- HS1 Droogfilter
- QN1 Expansieventiel
- QN18 Mengklep, koelen

4 Aansluiting van de leidingen

Algemeen

De leidingen moeten worden aangesloten volgens de geldende normen en voorschriften. De F1253PC kan werken met een retourtemperatuur van maximaal 58 °C en een aanvoertemperatuur vanuit de warmtepomp van 70 (65 °C met uitsluitend de compressor).

De F1253PC is niet voorzien van externe afsluiters. Deze moeten worden geïnstalleerd om toekomstig onderhoud te vereenvoudigen.



Voorzichtig!

Het klimaatsysteem moet worden ingesteld voor zowel verwarmen als koelen.



LET OP!

Zorg ervoor dat ingaand water schoon is. Bij gebruik van een eigen bron moet misschien een extra waterfilter worden toegevoegd.



LET OP!

Alle hoge punten in het afgiftesysteem moeten worden voorzien van ontluchtingskleppen.



Voorzichtig!



Voordat de warmtepomp wordt aangesloten, moeten de leidingsystemen worden doorgespoeld om te voorkomen dat componenten beschadigd of verstopt raken door verontreinigingen.



Voorzichtig!

Er kan water uit de overstortleiding van het overstortventiel druppelen. De overstortleiding moet over de hele lengte naar een geschikte afvoer omlaag worden geleid. Voorkom waterlussen in deze leiding. Bovendien moet de leiding vorstvrij zijn aangelegd. De overstortleiding moet minmaal dezelfde diameter hebben als het overstortventiel. De overstortleiding moet zichtbaar zijn en de uitstroomopening moet open zijn. De opening mag niet te dicht bij elektrische onderdelen worden geplaatst.

SYMBOOLVERKLARING

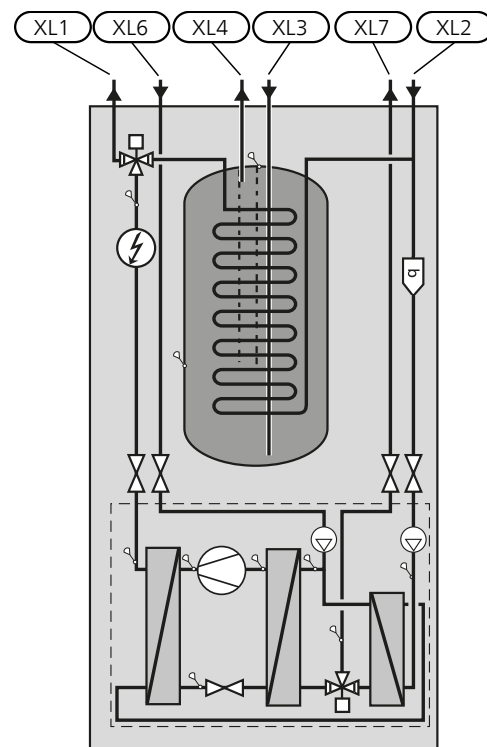
Symbool	Betekenis
	Afsluiter
	Terugslagklep
	Mengklep
	Circulatiepomp
	Expansievat
	Filterbal
	Drukmeter
	Niveaureservoir
	Overstortventiel
	Wisselklep/shunt
	Warmtewisselaar
	Verticale bodemcollector
	Bodemcollector
	Vloerverwarmingssystemen
	Aard-warmtepomp
	Koelsysteem
	Zwembad
	Radiatorsysteem
	Huishoud-warmtapwater

SYSTEEMSCHEMA

F1253PC bestaat uit een warmtepomp, een boiler, een elektrisch verwarmingselement, circulatiepompen en besturingssysteem. F1253PC wordt aangesloten op het bronsysteem en CV-systeem.

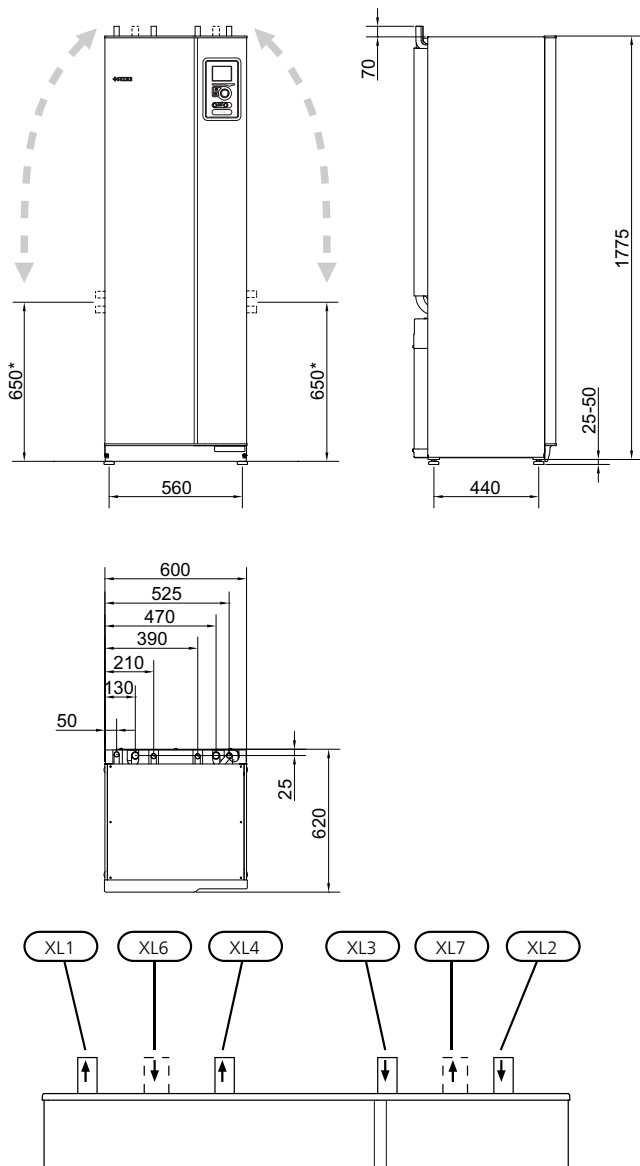
In de verdamer van de warmtepomp geeft de bronvloeistof (water vermengd met antivries, glycol of ethanol) haar energie af aan het koudemiddel dat wordt verdampt om in de compressor te worden gecomprimeerd. Het koudemiddel, waarvan de temperatuur intussen is toegenomen, wordt naar de condensor geleid, waar het haar energie aan het verwarmingssysteem en eventueel aan de boiler afgeeft. Indien er meer vraag is naar verwarming/warmtapwater dan de compressor kan leveren, vangt een geïntegreerde elektrische bijverwarming dit op.

De bron kan ook via een mengklep naar een warmtewisselaar worden geleid. Hier koelt de bron het water van het verwarmingssysteem, zodat in warmere perioden gebruik kan worden gemaakt van passieve koeling.



- XL1 Aansluiting, toevoer verwarmingssysteem
- XL2 Aansluiting, retour van verwarmingssysteem
- XL3 Aansluiting, koud water
- XL4 Aansluiting, warmtapwater
- XL6 Aansluiting, bronvloeistof in
- XL7 Aansluiting, bronvloeistof uit

Afmetingen en waterzijdige aansluitingen



AFMETINGEN LEIDING

Aansluiting		4/6 kW
(XL6)/(XL7) Bronvloeistof in/uit ext. Ø	(mm)	28
(XL1)/(XL2) Verwarmingsmedium aanvoer/retour ext. Ø	(mm)	22
(XL3)/(XL4) Koud water/warmtapwater Ø	(mm)	22

* Kan worden gebogen voor zijaansluiting.

Bronstelsysteem

COLLECTOR



LET OP!

De lengte van de collectorslang varieert en is afhankelijk van de eigenschappen van gesteente/bodem, de klimaatzone en het afgiftesysteem (radiatoren of vloerverwarming) en de warmtevraag van het gebouw. Voor iedere installatie moet afzonderlijk het juiste formaat worden bepaald.

Max. lengte per spiraal voor de collector mag niet meer zijn dan 400 m.

In het geval er meerdere collectoren benodigd zijn, dienen deze parallel te worden aangesloten met de mogelijkheid om de doorstroming van de betreffende collector in te regelen.

Bij horizontale collector moet de slang op een diepte worden aangebracht die wordt bepaald door de omstandigheden ter plaatse en moet de afstand tussen de slangen minstens 1 meter zijn.

Voor meerdere boorgaten moet de afstand tussen de gaten worden bepaald aan de hand van de omstandigheden ter plaatse.

Zorg ervoor dat de horizontale collectorslang voortdurend omhoog loopt naar de warmtepomp. Hierdoor worden luchtbellens in het systeem voorkomen. Indien dit niet mogelijk is, dienen er ontluchtingsmogelijkheden te worden aangebracht.

Omdat de temperatuur van het bronsysteem tot onder 0 °C kan dalen, moet het tegen bevroering worden beveiligd tot -15 °C. Een goede richtwaarde voor het berekenen van het volume is 1 liter voorgemengde bronvloeistof per meter collectorslang (bij gebruik van PEM-slang 40x2,4 PN 6,3).

ZIJAANSLUITING

U kunt de flexibele aansluitingen van de bronvloeistof buigen voor een zijaansluiting in plaats van een bovenaansluiting.

Een aansluiting buigen:

1. Ontkoppel de leiding van de bovenaansluiting.
2. Buig de leiding in de gewenste richting.
3. Kort, indien nodig, de leiding af tot de gewenste lengte.

HET BRONSISTEEM AANSLUITEN

- Isoleer alle binnenleidingen voor de bronvloeistof tegen condensatie.
- Het niveaureservoir moet worden geïnstalleerd op het hoogste punt van het bronsysteem van de binnenkomende leiding vóór de circulatiepomp van het bronsysteem (optie 1).

Indien het niveaureservoir niet op het hoogste punt kan worden geplaatst, moet er een expansievat worden gebruikt (optie 2).



Voorzichtig!

Bij het niveaureservoir kan condensvorming optreden. Plaats het reservoir daarom zodanig dat andere apparatuur niet kan worden beschadigd.

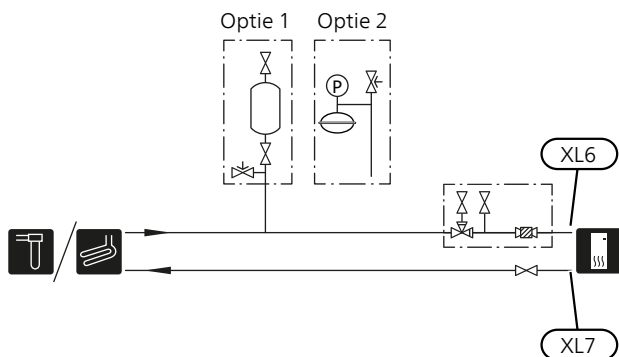
- Op het niveaureservoir moet het gebruikte type antivriesmiddel worden vermeld.
- Installeer het bijgeleverde overstortventiel onder het niveaureservoir, zoals afgebeeld.
- Installeer een afsluiter voor uitgaande bronvloeistof zo dicht mogelijk bij de warmtepomp.
- Monteer de meegeleverde filterbal op de binnenkomende bronvloeistof.



TIP

Bij gebruik van vulaansluiting KB25/KB32 hoeft de meegeleverde filterbal niet te worden aangebracht.

Bij een open grondwatersysteem moet er, met het oog op verontreiniging en bevroeringsgevaar in de verdampers, een tussenliggend en tegen bevroering beveiligd circuit worden geïnstalleerd. Hiervoor is een extra warmtewisselaar nodig.



Afgiftesysteem

Een klimaatsysteem is een systeem dat de binnentemperatuur regelt met behulp van het regelsysteem in F1253PC en bijvoorbeeld radiatoren, vloerverwarming, vloerkoeling, ventilatiespiralen enz.

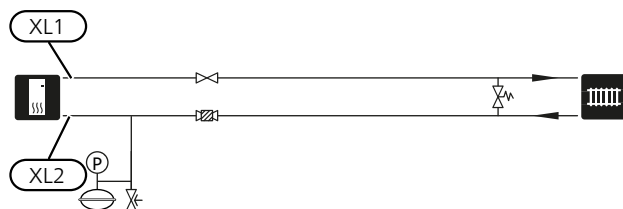
AANSLUITEN VAN HET AFGIFTESISTEEM

Als volgt installeren:

- expansievat (CM1)
- drukmeter (BP5)
- drukontlastklep (FL2)

De aanbevolen openingsdruk is 0,25 MPa (2,5 bar). Voor informatie over de maximale openingsdruk, zie de technische specificaties. Installeer de veiligheidsklep zoals op de afbeelding.

- meegeleverde filterbal (QZ2)
Installeer de filterbal zo dicht mogelijk bij F1253PC.
- stopafsluiter (QM31)
Installeer de stopafsluiter zo dicht mogelijk bij F1253PC.
- Bij aansluiting op een systeem met thermostaten op alle radiatoren of vloerverwarmingsspiralen moet er een bypassklep worden gemonteerd of moet een aantal thermostaten worden verwijderd om voldoende doorstroming en warmteopwekking te waarborgen.



Koud en warm water

De instellingen voor warmtapwater worden gedaan in menu 5.1.1.

KOUD EN WARM WATER AANSLUITEN

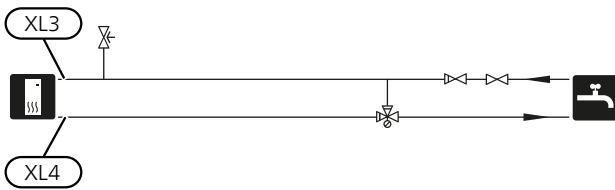
Als volgt installeren:

- afsluiter
- terugslagklep
- drukontlastklep

Het overstortventiel mag een openingsdruk hebben van max. 1,0 MPa (10,0 bar) en moet op de inkomende leiding voor water voor huishoudelijk gebruik worden gemonteerd, zie de tekening.

- mengklep

Er moet ook een mengklep worden geïnstalleerd als de fabrieksinstelling voor het warmtapwater wordt gewijzigd. Houd rekening met lokale wet- en regelgeving.



Alternatieve installatie

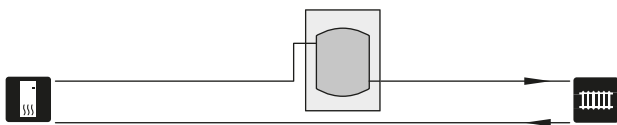
F1253PC kan op verschillende manieren worden geïnstalleerd, waarvan enkele hier worden weergegeven.

Zie voor meer informatie over opties nibenl.nl en de respectievelijke montage-instructies voor de gebruikte accessoires. Zie pagina 63 voor een lijst met accessoires die kunnen worden gebruikt met de F1253PC.

BUFFERVAT UKV

De UKV is een buffervat dat geschikt is voor aansluiting op een warmtepomp of een andere externe warmtebron en een aantal verschillende toepassingen kan hebben. Hij kan ook worden gebruikt bij een externe naregeling van het verwarmingssysteem.

Als het volume van het klimaatsysteem te klein is voor het vermogen van de warmtepomp kan het radiatorsysteem worden aangevuld met een buffervat, zoals de NIBE UKV.



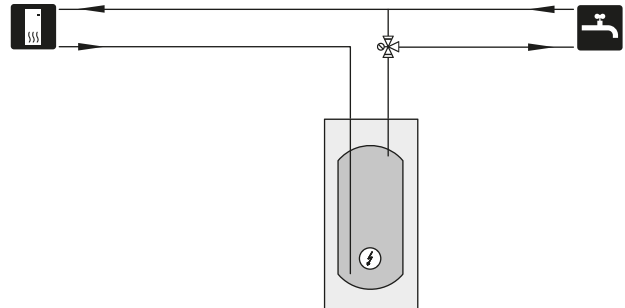
EXTRA WARMTAPWATERKETELS

Bij installatie van een grote badkuip of een andere grote warmtapwaterverbruiker moet het systeem worden uitgebreid met een extra boiler.

Ketel met elektrisch verwarmingselement

In een boiler met elektrisch verwarmingselement wordt het water eerst verhit door de warmtepomp. Het elektrische verwarmingselement in de boiler schakelt in als de warmtepomp niet voldoende vermogen heeft.

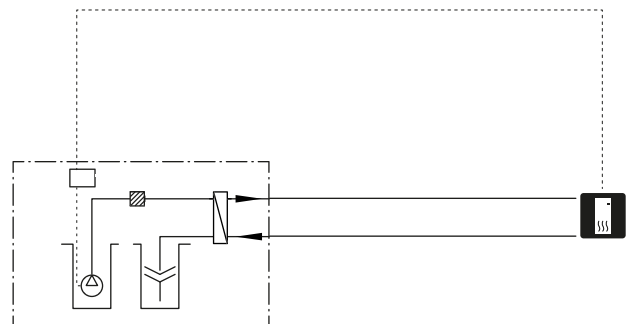
De aanvoer van de boiler wordt aangesloten na F1253PC.



GRONDWATERSYSTEEM

Een tussenliggende warmtewisselaar wordt gebruikt om de wisselaar van de warmtepomp tegen vuil te beschermen. Het water wordt vrijgelaten in een filter onder de grond of een geboorde bron. Zie pagina 29 voor meer informatie over de aansluiting van het grondwaterpomp.

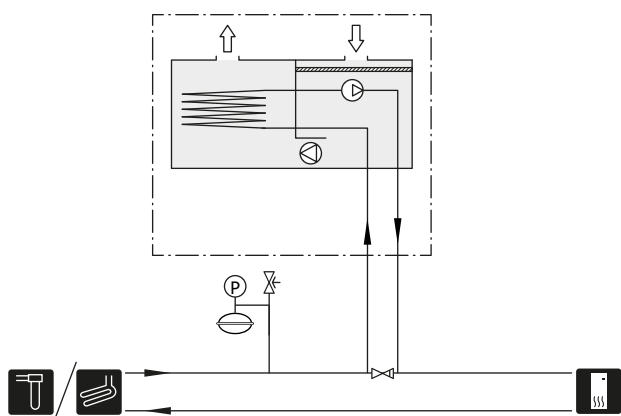
Als deze aansluiting wordt gebruikt, moet "min. T bron uit" in menu 5.1.7 "bronpomp al.instelling" worden gewijzigd naar een geschikte waarde om bevriezing van de warmtewisselaar te voorkomen.



WARMTETERUGWINNING VENTILATIE

De installatie kan worden aangevuld met de ventilatiemodule NIBE FLM voor warmteterugwinning uit ventilatielucht.

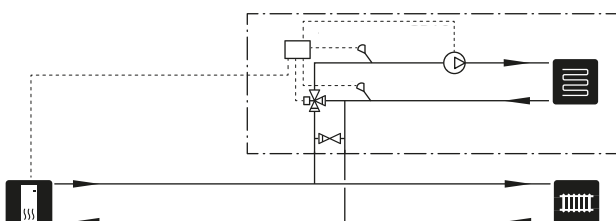
- Om condensatie te voorkomen, moeten de kanalen en leidingen en andere koude oppervlakken geïsoleerd worden met dampdicht isolatiemateriaal.
- Het bronsysteem moet worden voorzien van een expansievat. Als er een niveaureservoir is, moet dit worden vervangen.



EXTRA AFGIFTESYSTEEM

In gebouwen met meerdere klimaatsystemen die verschillende aanvoertemperaturen verlangen, kan het accessoire ECS 40/ECS 41 worden aangesloten.

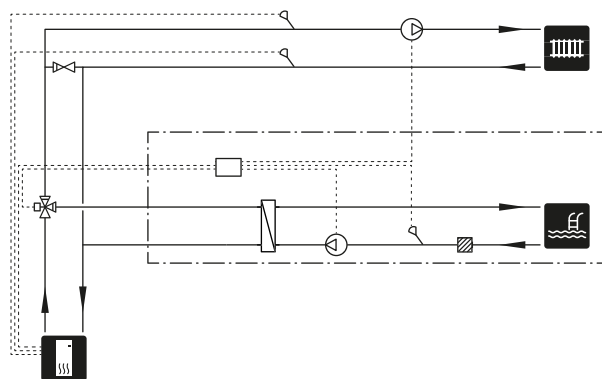
Een shuntklep verlaagt dan bijvoorbeeld de temperatuur naar het vloerverwarmingssysteem.



ZWEMBAD

Met het POOL 40 accessoire kunt u het zwembad verwarmen met uw systeem.

Tijdens zwembadverwarming circuleert het cv-water tussen de F1253PC en de warmtewisselaar van het zwembad, met gebruikmaking van de interne circulatiepompen van de warmtepomp.



5 Elektrische aansluitingen

Algemeen

Alle elektrische apparatuur, met uitzondering van de buitensensoren, ruimtevoelers en de stroomsensoren, is af fabriek aangesloten.

- Voorafgaand aan een isolatietest van de woning moet de warmtepomp worden losgekoppeld.
- De F1253PC kan niet worden omgeschakeld van 1-fase naar 3-fase en omgekeerd.
- Als het gebouw is uitgerust met een aardlekschakelaar, moet de F1253PC worden voorzien van een afzonderlijke aardlekschakelaar.
- Als van een automatische zekering gebruik wordt gemaakt, moet deze minimaal trigger-type "C" hebben. Zie pagina 67 voor zekeringwaarde.
- Bedradingsschema voor de warmtepomp, zie pagina 74.
- Communicatie- en sensorkabels naar externe aansluitingen moeten niet dichtbij hoogspanningskabels worden gelegd.
- De minimale doorsnede van de communicatie- en sensorkabels naar externe aansluitingen dient 0,5 mm² met een max. lengte van 50 m te bedragen, bijvoorbeeld EKKX of LiYY of gelijkwaardig.
- Gebruik voor het trekken van kabels in de F1253PC kabeldoorvoeren (bijv. UB1-UB3, zie tekening). Trek de kabels bij het gebruik van UB1-UB3 van achter naar voren door de warmtepomp.



Voorzichtig!

De schakelaar (SF1) mag niet in de stand "I" of "Δ" worden gezet voordat de boiler met water is gevuld. Componenten in het product kunnen beschadigd raken.



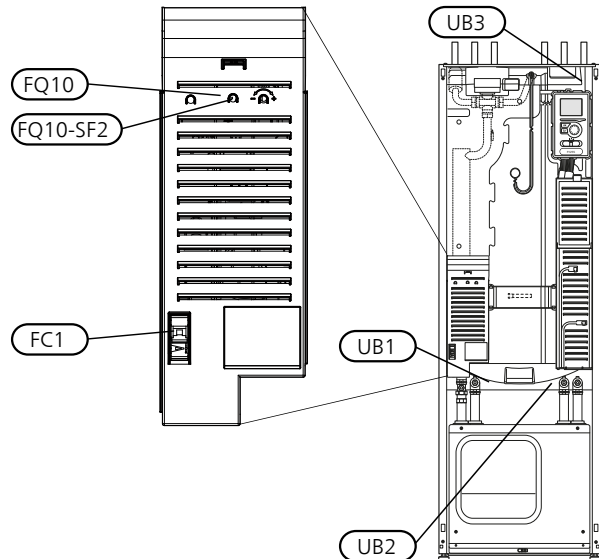
Voorzichtig!

De elektrische installatie en het onderhoud moeten worden uitgevoerd onder toezicht van een erkend elektrotechnisch installateur. Schakel, voordat u met het onderhoud aanvangt, de stroom uit met de aardlekschakelaar. De elektrische installatie en de bedrading moeten conform de geldende voorschriften worden uitgevoerd.



Voorzichtig!

Controleer voordat het apparaat wordt gestart de aansluitingen, de netspanning en de fase-spanning om schade aan de elektronica van de warmtepomp te voorkomen.



AUTOMATISCHE ZEKERING

Het bedrijfs-circuit van de warmtepomp en een aantal van de interne componenten daarvan zijn intern gezekerd door een automatische zekering (FC1).

TEMPERATUURBEGRENZER

De temperatuurbegrenzer (FQ10) onderbreekt de voeding naar de elektrische bijverwarming als de temperatuur hoger wordt dan 89 °C en wordt handmatig gereset.

Resetten

De temperatuurbegrenzer (FQ10) is toegankelijk achter het voorpaneel. Reset de temperatuurbegrenzer door de knop (FQ10-S2) in te drukken met een kleine schroevendraaier.

TOEGANKELIJKHEID, ELEKTRISCHE AANSLUITING

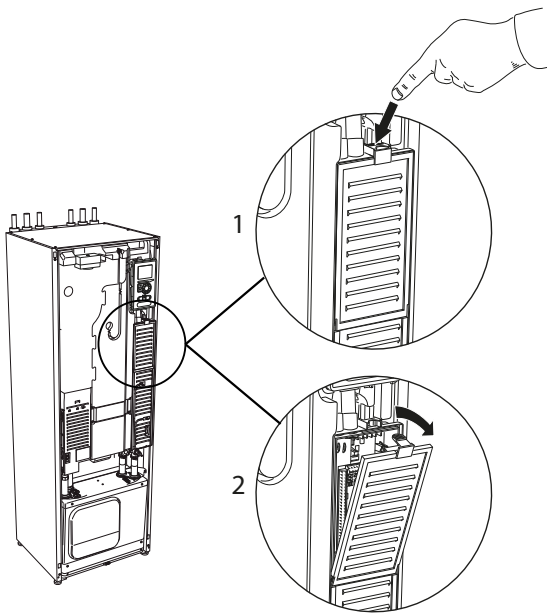
De plastic afschermkap van de elektrische kasten kan met een schroevendraaier worden geopend.



Voorzichtig!

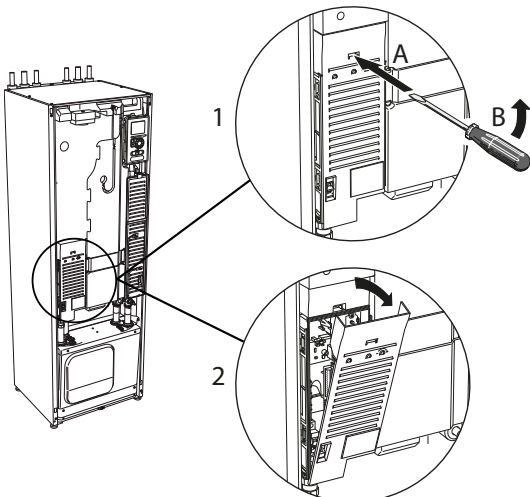
De afdekking voor de ingangskaat kan zonder een hulpmiddel worden geopend.

De afdekking, ingangsprintplaat verwijderen



1. Duw de pal omlaag.
2. Neem de afdekking los en verwijder deze.

De afdekking, printplaat van de elektrische bijverwarming verwijderen



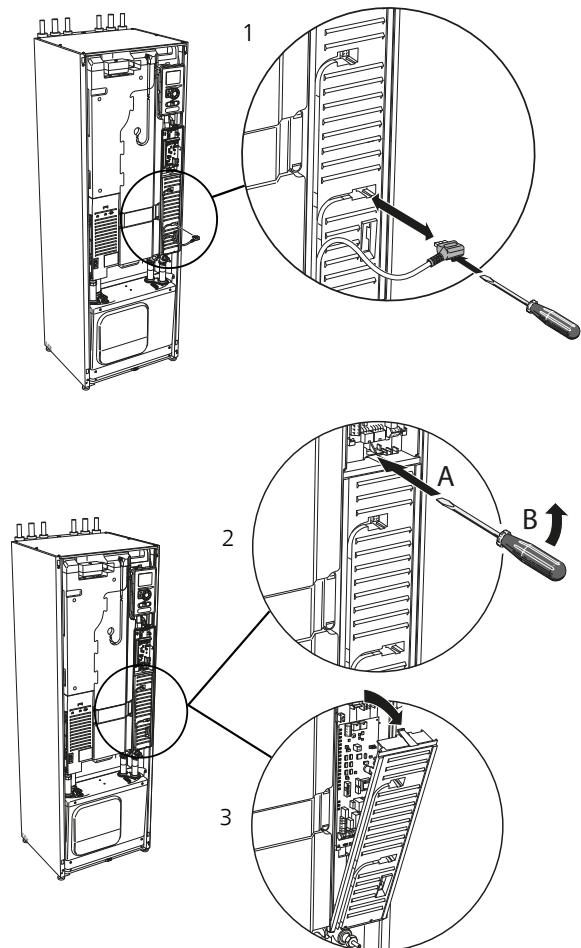
1. Duw de pal met de schroevendraaier (A) voorzichtig omlaag (B).
2. Neem de afdekking los en verwijder deze.

De afdekking, basisplaat verwijderen



LET OP!

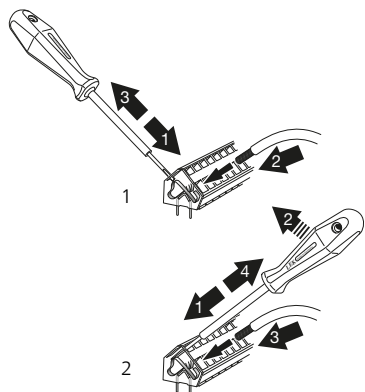
Indien u de afdekking van de basisplaat wilt verwijderen, moet u eerst de ingangsprintplaat verwijderen.



1. Ontkoppel de schakelaars met behulp van een schroevendraaier.
2. Duw de pal met de schroevendraaier (A) voorzichtig omlaag (B).
3. Neem de afdekking los en verwijder deze.

KABELSLOT

Gebruik een geschikt hulpmiddel om de kabels los te maken/ te vergrendelen in de klemmenstroken van de warmtepomp.



Aansluitingen

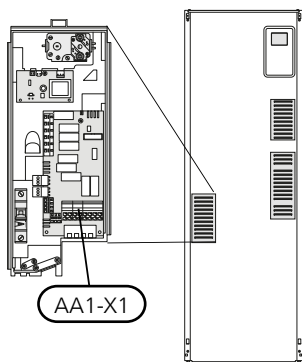


Voorzichtig!

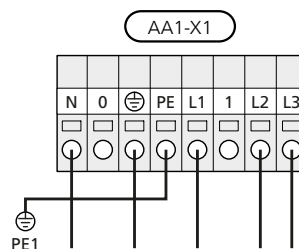
Om interferentie te voorkomen, mogen niet-afgeschermded communicatie- en/of sensorkabels naar externe aansluitingen niet dichterbij dan 20 cm bij een hoogspanningskabel worden gelegd.

SPANNINGAANSLUITING

De F1253PC moet worden geïnstalleerd met een afschakelmogelijkheid op de voedingskabel. De minimale kabeldikte moet worden afgestemd op de gebruikte zekeringcapaciteit. De bijgeleverde kabel voor binnenkomende elektriciteit wordt op klemmenstrook X1 op de kaart van het elektrische verwarmingselement (AA1) aangesloten. Alles moet volgens de geldende normen en richtlijnen worden aangesloten.



Aansluiting 3x400V



Indien er een aparte voeding naar de compressor en elektrische bijverwarming is vereist, raadpleegt u paragraaf "Externe blokkering van functies" op pagina 29.

TARIEFREGELING

Als de spanning naar het elektrische verwarmingselement en/of de compressor gedurende een bepaalde periode verdwijnt, moet ook worden geblokkeerd via de AUX-ingang, zie de pagina "Aansluitopties - mogelijke keuze AUX-ingangen". 29

AANSLUITEN VAN EXTERNE BEDRIJFSSPANNING VOOR HET REGELSYSTEEM



Voorzichtig!

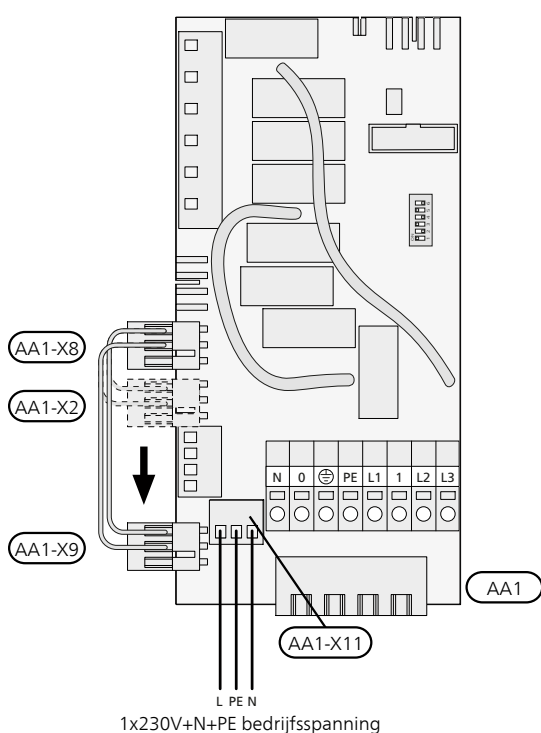
Geldt alleen voor netaansluiting van 3x400V.



Voorzichtig!

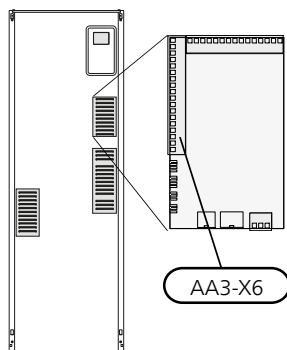
Merk alle elektrische schakelkasten met waarschuwingsstickers voor externe spanning.

Als u externe bedrijfsspanning voor het regelsysteem voor de F1253PC wilt aansluiten op de printplaat van de bijverwarming (AA1) moet de randconnector bij AA1:X2 worden verplaatst naar AA1:X9 (zie illustratie).



SENSOREN AANSLUITEN

Sluit de sensor(en) aan op klem X6 op ingangskaat(AA3). Zie de onderstaande instructies.

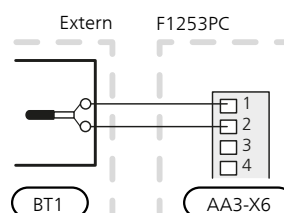


Buitenvoeler

De buitentemperatuursensor (BT1) moet op een beschaduwde plaats aan de noord- of noordwestzijde worden geplaatst, zodat de werking ervan niet kan worden verstoord door bijvoorbeeld de ochtendzon.

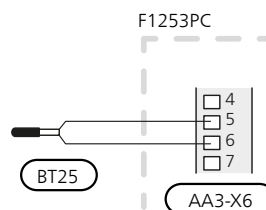
Sluit de sensor aan op de klemmenstrook X6:1 en X6:2 op de ingangskaat (AA3).

Indien er een mantelbuis wordt gebruikt, moet deze worden afgesloten om condens in de behuizing van de sensor te voorkomen.



Temperatuursensor, verbinding externe doorstroming

Als temperatuursensor, externe aanvoerleiding (BT25) moet worden gebruikt, moet deze op de klemmenstrook X6:5 en X6:6 op de ingangskaat (AA3) worden aangesloten.



Ruimtevoeler

F1253PC wordt geleverd met een ruimtesensor (BT50). De ruimtesensor heeft een aantal functies:

1. Weergave van de huidige kamertemperatuur op het display van de F1253PC.
2. Optie om de gewenste kamertemperatuur in °C te veranderen.
3. De optie om de kamertemperatuur te finetunen.

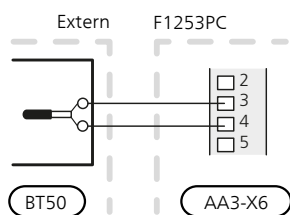
Installeer de sensor op een neutrale positie waar de insteltemperatuur gewenst is.

Een geschikte locatie is een vrije binnenwand in een hal, ong. 1,5 m boven de grond. Het is belangrijk dat de sensor tijdens het meten van de juiste ruimtetemperatuur niet wordt gehinderd, bijvoorbeeld doordat deze in een nis, tussen planken, achter een gordijn, boven of nabij een warmtebron, in een tochtstroom van een buitendeur of in direct zonlicht wordt geplaatst. Ook dichtgedraaide radiatorthermostaten kunnen problemen veroorzaken.

F1253PC werkt zonder de sensor, maar indien u de binnentemperatuur van de woning wilt aflezen van het display op F1253PC moet de sensor worden geïnstalleerd. Sluit de ruimtesensor aan op X6:3 en X6:4 op de ingangsprint (AA3).

Indien de sensor een controlerende functie moet hebben, wordt deze geactiveerd in menu 1.9.4.

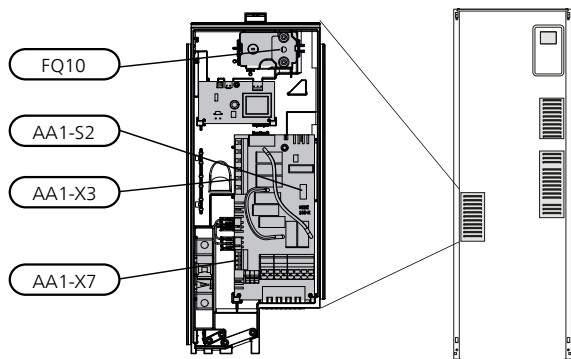
Als de ruimtesensor wordt gebruikt in een kamer met vloerverwarming, dient deze uitsluitend een weergavefunctie te hebben en geen controlerende functie van de kamertemperatuur.



LET OP!

Wijzigingen van temperatuur in de woning nemen tijd in beslag. Korte perioden in combinatie met vloerverwarming leveren bijvoorbeeld geen merkbaar verschil op in de kamertemperatuur.

Instellingen



ELEKTRISCHE BIJVERWARMING - MAXIMAAL VERMOGEN

F1253PC	Max.	Aantal aansluitstappen
3x400V	6,5 kW	13

Instelling max. elektrisch vermogen

Het maximale vermogen van de elektrische bijverwarming wordt ingesteld in menu 5.1.12.

In de tabel wordt de totale fasestroom voor het elektrische verwarmingselement bij opstarten weergegeven. Als een elektrisch verwarmingselement al is gestart en niet voor zijn volledige capaciteit wordt gebruikt, kunnen de waarden in de tabel worden gewijzigd aangezien de bediening vooral dit elektrische verwarmingselement gebruikt.

3x400V, F1253PC-4/6

Max. elektrische bijverwarming (kW)	Max. fasestroom L1(A)	Max. fasestroom L2(A)	Max. fasestroom L3(A)
0,0	–	–	–
0,5	2,2	–	–
1,0	–	4,3	–
1,5	2,2	4,3	–
2,0	–	–	8,7
2,5	2,2	–	8,7
3,0	–	4,3	8,7
3,5	2,2	4,3	8,7
4,0	7,5	4,3	7,5
4,5	9,7	4,3	7,5
5,0	7,5	–	16,2
5,5	9,7	–	16,2
6,0	7,5	4,3	16,2
6,5	9,7	4,3	16,2

Indien er stroomsensoren zijn aangesloten, regelt de warmtepomp de fasestromen en wijst deze automatisch de elektrische stappen toe aan de minst geladen fase.

NOODSTAND

Indien de warmtepomp is ingesteld op de noodstand (SF1 is ingesteld op Δ), worden uitsluitend de meest benodigde functies geactiveerd.

- De compressor is uit en de verwarming wordt geregeld door het elektrische verwarmingselement.
- Er wordt geen warm water aangemaakt.
- De laadmonitor is niet aangesloten.



Voorzichtig!

De schakelaar (SF1) mag niet in de stand "I" of " Δ " worden gezet voordat de F1253PC met water is gevuld. Componenten in het product kunnen beschadigd raken.

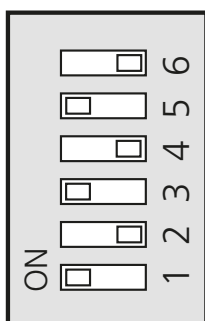
Elektrisch verwarmingsvermogen in noodstand

Het vermogen van het elektrische verwarmingselement in de noodstand wordt ingesteld met de DIP-switch (S2) op de print van het elektrische verwarmingselement (AA1), zie de tabel. De fabrieksinstelling is 3,5 kW.

3x400V voor F1253PC-4/6

kW	1	2	3	4	5	6
0,5	on	off	off	off	off	off
1,0	off	off	on	off	off	off
1,5	on	off	on	off	off	off
2,0	off	off	off	off	on	off
2,5	on	off	off	off	on	off
3,0	off	off	on	off	on	off
3,5	on	off	on	off	on	off
4,0	off	on	on	off	off	on
4,5	on	on	on	off	off	on
5,0	off	on	off	off	on	on
5,5	on	on	off	off	on	on
6,0	off	on	on	off	on	on
6,5	on	on	on	off	on	on

3x400V

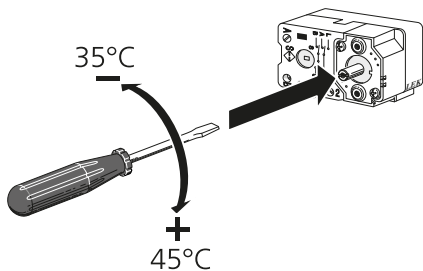


AA1-S2

In de afbeelding wordt de dip-switch (AA1-S2) in de fabrieksinstelling getoond.

Noodstand thermostaat

De aanvoertemperatuur in de noodstand wordt ingesteld met een thermostaat (FQ10). Deze kan worden ingesteld op 35 (voorstelling, bijvoorbeeld vloerverwarming) of 45 °C (bijvoorbeeld radiatoren).



Optionele aansluitingen

LAADMONITOR

Geïntegreerde vermogensregeling

F1253PC is voorzien van een eenvoudige vorm van een geïntegreerde vermogensregeling, die de vermogenstrappen voor de elektrische bijverwarming beperkt door te berekenen of toekomstige vermogenstrappen kunnen worden aangesloten op de relevante fase zonder dat de gespecificeerde hoofdzekering wordt overschreden. Indien de stroom de gespecificeerde hoofdzekering mocht overschrijden, is de vermogenstrap niet toegestaan. De grootte van de hoofdzekering van het gebouw is gespecificeerd in menu 5.1.12.

Vermogensregeling met stroomsensor

Als er in het gebouw veel stroomverbruikende producten zijn aangesloten terwijl de elektrische bijverwarming in bedrijf is, bestaat het risico dat de hoofdzekeringen van het gebouw doorslaan. F1253PC is voorzien van een vermogensregeling die met behulp van een stroomsensor de elektrische stappen voor de elektrische bijverwarming monitort door de stroom tussen de verschillende fasen te verdelen of door de elektrische bijverwarming uit te schakelen bij een overbelasting in een fase. Als de overbelasting ondanks het uitschakelen van de elektrische bijverwarming blijft bestaan, toert de compressor terug. Er wordt weer ingeschakeld als het overige stroomverbruik afneemt.



LET OP!

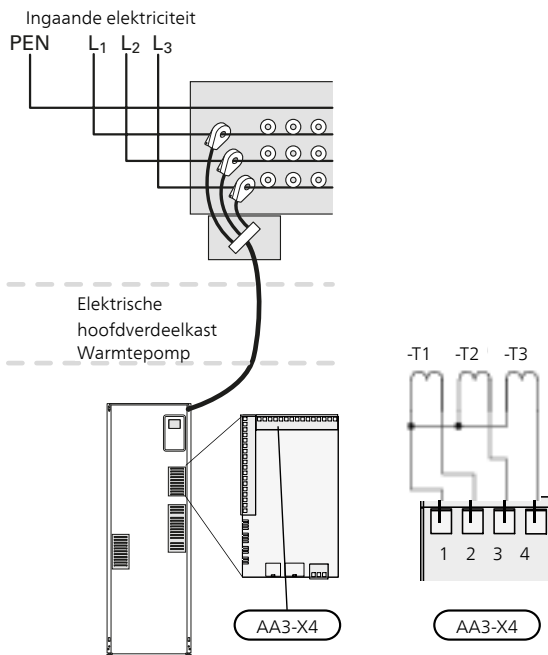
Activeer voor een volledige functie fase detectie in menu 5.1.12, indien er stroomsensoren zijn geïnstalleerd.

Aansluiten van stroomsensoren

Om de stroom te meten, moet een stroomsensor worden gemonteerd op iedere ingaande faseleiding in de verdeelkast. De verdeelkast is een prima plek voor de installatie.

Sluit de stroomsensoren aan op een meeraderige kabel in een behuizing direct naast de elektrische verdeelkast. De meeraderige kabel tussen de behuizing en de F1253PC moet een kabeldikte van minimaal 0,5 mm² hebben.

Sluit de kabel aan op de ingangskaat (AA3) op klemmenstrook X4:1-4, waarbij X4:1 de gezamenlijke klemmenstrook is voor de drie stroomsensoren.



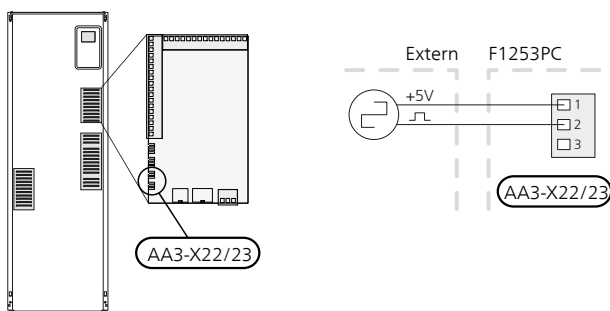
EXTERNE ENERGIEMETER AANSLUITEN



Voorzichtig!

Het aansluiten van een externe energiemeter vereist versie 35 of later van de ingangskaat (AA3) alsook "displayversie" 7312 of later.

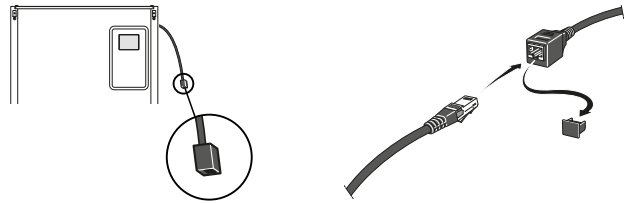
Er zijn een of twee energiemeters (BE6, BE7) aangesloten op klemmenstrook X22 en/of X23 op ingangskaat (AA3).



Activeer de energiemeter(s) in menu 5.2.4 en stel vervolgens de gewenste waarde (energie per puls) in menu 5.3.21 in.

NIBE UPLINK

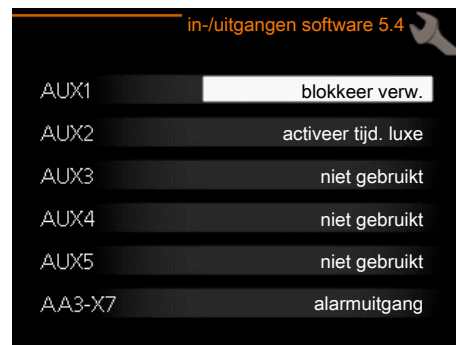
Sluit de op het netwerk aangesloten kabel (recht, Cat.5e UTP) met RJ45-contact (mannelijk) aan op RJ45-contact (vrouwelijk) op de achterkant van de warmtepomp.



EXTERNE AANSLUITOPTIES

F1253PC heeft softwaregeregelde AUX-ingangen en -uitgangen voor aansluiting van de externe schakelfunctie (contact moet potentiaalvrij zijn) of sensor.

In menu 5.4 - "in-/uitgangen software" selecteert u de AUX-aansluiting waarop iedere functie is aangesloten.



Voor sommige functies zijn wellicht accessoires nodig.



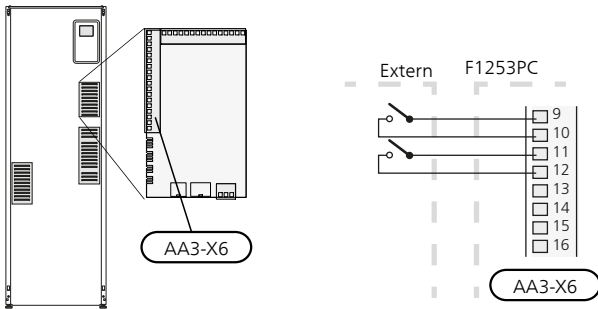
TIP

Een aantal van de volgende functies kan ook worden geactiveerd en gepland via het menu met instellingen.

Selecteerbare ingangen

Selecteerbare ingangen op de ingangskaat (AA3) voor deze functies zijn:

AUX1	AA3-X6:9-10
AUX2	AA3-X6:11-12
AUX3	AA3-X6:13-14
AUX4	AA3-X6:15-16
AUX5	AA3-X6:17-18

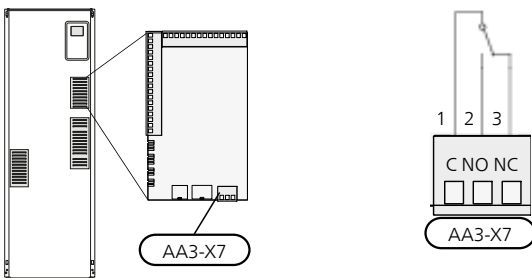


In het bovenstaande voorbeeld worden de ingangen AUX1 (X6:9-10) en AUX2 (X6:11-12) gebruikt op de ingangskaat (AA3).

Selecteerbare uitgangen

Een selecteerbare uitgang is AA3-X7.

De uitgang is een potentiaalvrij schakelrelais.



De afbeelding toont de relais in de alarmstand.

Met schakelaar (SF1) in stand "⏻" of "⚠" staat het relais in de alarmstand.

LET OP!

Voor de relaisuitgangen geldt een max. belasting van 2 A bij weerstandsbelasting (230V AC).

TIP

Het accessoire AXC is nodig als er meer dan één functie wordt aangesloten op de AUX-uitgang.

Mogelijke selectie AUX-ingangen

Temperatuurvoeler

Dit zijn de mogelijkheden:

- koeling/verwarming (BT74), bepaalt wanneer het tijd is om te schakelen tussen koelen en verwarmen.

¹ (Accessoire NV10)

Monitor

Dit zijn de mogelijkheden:

- alarm van externe eenheden. Het alarm is aangesloten op de regeling, wat betekent dat de storing wordt gepresenteerd als een informatieve mededeling op het display. Potentiaalvrij signaal van het type NO of NC.
- niveauregelaar ¹ / drukschakelaar / stromingsregelaar voor bronsysteem (NC).
- drukschakelaar voor klimaatsysteem (NC).

Externe activering van functies

Er kan een externe schakelaarfunctie op de F1253PC worden aangesloten voor het activeren van diverse functies. De functie is geactiveerd gedurende de tijd dat de schakelaar is gesloten.

Mogelijke functies die geactiveerd kunnen worden:

- geforceerd regelen van de circulatiepomp van de brine
- comfortstand warmtapwater "tijdelijk in luxe"
- comfortstand warmtapwater "zuinig"
- "externe instelling"

Als de schakelaar is gesloten, verandert de temperatuur in °C (als de ruimtesensor is aangesloten en geactiveerd). Als er geen ruimtesensor is aangesloten of geactiveerd, wordt de gewenste verschuiving van "temperatuur" (verschuiving stooklijn) ingesteld via het aantal gekozen stappen. De waarde kan worden ingesteld tussen -10 en +10. Externe afstelling van klimaatsystemen 2 tot 8 vereist accessoires.

– klimaatsysteem 1 - 8

De waarde voor de wijziging wordt ingesteld in menu 1.9.2, "externe instelling".

- activering van een van de vier ventilatorsnelheden. (kan worden geselecteerd als het ventilatieaccessoire is geactiveerd)

De volgende vijf opties zijn beschikbaar:

- 1-4 is normaal open (NO)
- 0 is normaal gesloten (NC)

De ventilatorsnelheid is geactiveerd gedurende de tijd dat de schakelaar is gesloten. De normale snelheid wordt hervat als de schakelaar weer open is.

- +Adjust

Met behulp van +Adjust communiceert de installatie met de centrale regelaar van de vloerverwarming * en stelt de verwarmingscurve en de berekende aanvoertemperatuur af volgens het opnieuw inschakelen van het vloerverwarmingssysteem.

Activeer het klimaatsysteem dat +Adjust moet beïnvloeden door de functie aan te vinken en op de OK-toets te drukken.

*Ondersteuning voor +Adjust vereist



LET OP!

Voor dit accessoire is wellicht een software-update vereist in uw F1253PC. De versie kan worden gecontroleerd in het menu "Service-info" 3.1. Ga naar nibeuplink.com en klik op de tab "Software" om de nieuwste software te downloaden naar uw installatie.



LET OP!

In systemen met zowel vloerverwarming als radiatoren moet voor een optimale werking NIBE ECS 40/41 worden gebruikt.

• SG ready



LET OP!

Deze functie kan alleen worden gebruikt in elektriciteitsnetten die de "SG Ready"-standaard ondersteunen.

Voor "SG Ready" zijn twee AUX-ingangen vereist.

"SG Ready" is een slimme vorm van tariefregeling waarbij uw energieleverancier de binnen-, warmwater- en/of zwembadtemperaturen (indien van toepassing) kan beïnvloeden of simpelweg de bijverwarming en/of compressor in de warmtepomp op bepaalde uren van de dag kan blokkeren (kan worden geselecteerd in menu 4.1.5 nadat de functie is geactiveerd). Activeer de functie door potentiaalvrije schakelingen aan te sluiten op twee ingangen die u selecteert in menu 5.4 (SG Ready A en SG Ready B).

Gesloten of open schakelaar houdt één van de volgende zaken in:

– *Blokkering (A: Gesloten, B: Open)*

"SG Ready" is actief. De compressor in de warmtepomp en bijverwarming is geblokkeerd.

– *Normale stand (A: Open, B: Open)*

"SG Ready" is niet actief. Geen effect op het systeem.

– *Stand lage prijs (A: Open, B: Gesloten)*

"SG Ready" is actief. Het systeem richt zich op kostenbesparingen en kan bijvoorbeeld gebruik maken van een laag tarief bij de energieleverancier of overcapaciteit van een eigen energiebron (effect op het systeem kan worden afgesteld in menu 4.1.5).

– *Stand overcapaciteit (A: Gesloten, B: Gesloten)*

"SG Ready" is actief. Het systeem mag op volle capaciteit draaien bij overcapaciteit (zeer lage prijs) bij de energieleverancier (effect op het systeem is instelbaar in menu 4.1.5).

(A = SG Ready A en B = SG Ready B)

Externe blokkering van functies

Er kan een externe schakelaarfunctie op de F1253PC worden aangesloten voor het blokkeren van diverse functies. De schakelaar moet potentiaalvrij zijn en een gesloten schakelaar resulteert in blokkeren.



Voorzichtig!

Blokkeren houdt het gevaar in van bevriezen.

Functies die geblokkeerd kunnen worden:

- verwarming (blokkeren van warmtebehoefte)
- warmtapwater (warmtapwaterproductie). Een eventuele warmtapwatercirculatie (HWC) blijft functioneren.
- compressor
- intern geregelde bijverwarming
- tariefblokkering (bijverwarming, compressor, koeling, verwarming en warmtapwater zijn uitgeschakeld)

Mogelijke selecties AUX-uitgang

Het is mogelijk een externe aansluiting te realiseren via een relais (potentiaalvrij, variabel relais) (max. 2 A) op klemmenstrook X7 op de ingangsprintplaat (AA3).

Optionele functies externe aansluiting:

- Indicatie zoemeralarm.
- Regeling externe (open) bronpomp.
- Indicatie koelmodus
- Regeling circulatiepomp warmwatercirculatie.
- Externe circulatiepomp (voor afgiftesysteem).
- Externe wisselklep voor warmtapwater.
- Vakantie-indicatie.

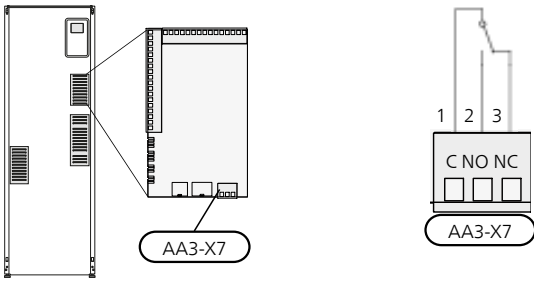
Als een van bovenstaande systemen is aangesloten op klemmenstrook X7, moet het worden geselecteerd in menu 5.4, zie pagina 52.

Het hoofdalarm is af fabriek als basisinstelling geselecteerd.



Voorzichtig!

Er is een accessoirekaart vereist als meerdere functies op klemmenstrook X7 zijn aangesloten, terwijl het zoemeralarm is geactiveerd (zie pagina 63).



De afbeelding toont de relais in de alarmstand.

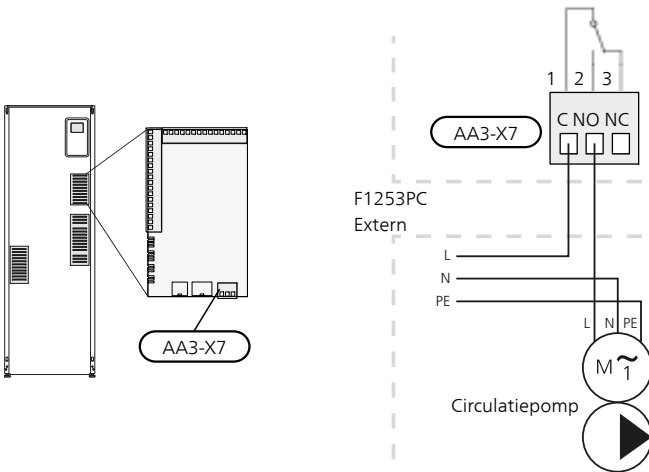
Met schakelaar (SF1) in stand "⏻" of "⚠" staat de relais in de alarmstand.

De externe circulatiepomp, externe (open) bronpomp of warmwatercirculatiepomp wordt aangesloten op het zoemeralarmrelais als hieronder getoond.



Voorzichtig!

Merk alle elektrische schakelkasten met waarschuwingsstickers voor externe spanning.



LET OP!

De relaisuitgangen kunnen met max. 2 A (230V ~) worden belast.

Accessoires aansluiten

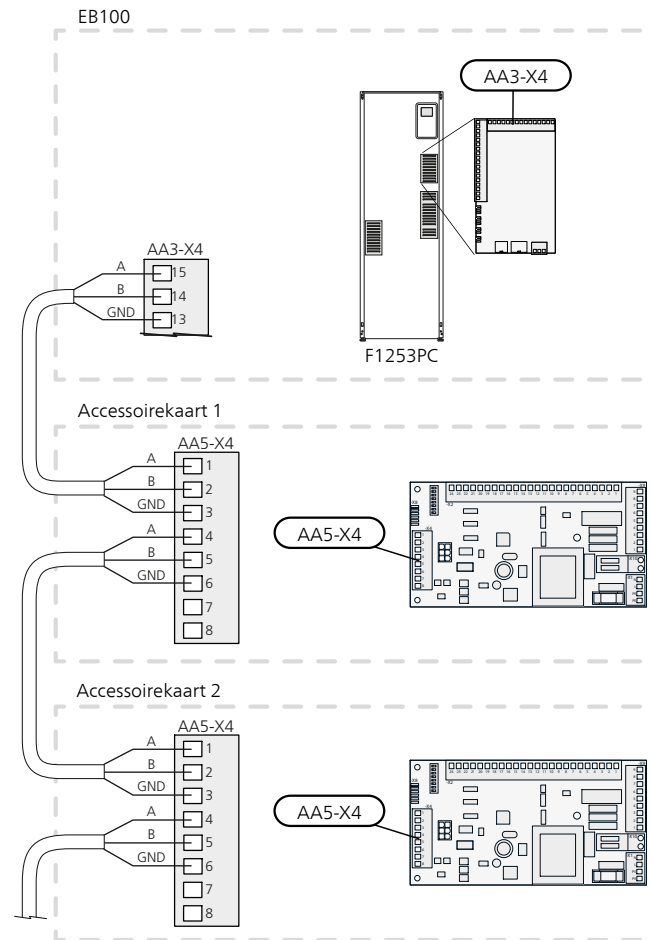
Instructies voor het aansluiten van accessoires vindt u in de bijgeleverde installatie-instructies voor het betreffende accessoire. Zie nibenl.nl voor de lijst met accessoires die kunnen worden gebruikt met de F1253PC.

ACCESSOIRES MET PRINTPLAAT AA5

Accessoires met printplaat AA5 worden aangesloten op klemmenstrook AA3-X4: 13-15 van de warmtepomp. Gebruik kabeltype LiYY, EKKX of soortgelijk.

Als er meerdere accessoires moeten worden aangesloten, sluit u de eerste accessoirekaart rechtstreeks aan op de klemmenstrook van de warmtepomp. Andere accessoirekaarten sluit u in serie aan op de eerste.

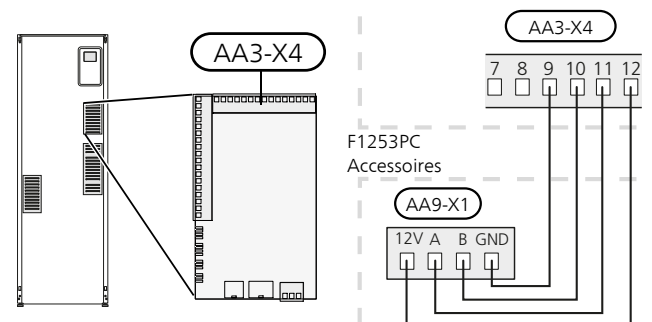
Omdat er verschillende aansluitingen kunnen zijn voor accessoires met printplaten AA5, moet u altijd de instructies lezen in de handleiding voor het accessoire dat u gaat installeren.



ACCESSOIRES MET PRINTPLAAT AA9


Accessoires met printplaat AA9 worden aangesloten op de klemmenstrook van de warmtepomp X4:9-12 op de ingangskaat AA3. Gebruik kabeltype LiYY, EKKX of soortgelijk.

Omdat er verschillende aansluitingen kunnen zijn voor accessoires met printplaten AA9, moet u altijd de instructies lezen in de handleiding voor het accessoire dat u gaat installeren.



6 Inbedrijfstelling en afstelling

Vorbereidingen

1. Controleer of de schakelaar (SF1) in de stand "  staat.
2. Controleer of de extern gemonteerde vulventielen volledig dicht zijn.



LET OP!

Controleer de automatische zekering (FC1). Het kan zijn dat deze tijdens het transport is gesprongen.



Voorzichtig!

Start de F1253PC niet als het gevaar bestaat dat het water in het systeem is bevroren.

Vullen en ontluichten



LET OP!

Als er onvoldoende wordt ontluicht, kan dat schadelijk zijn voor interne onderdelen in de F1253PC.

VULLEN EN ONTLUCHTEN VAN HET KLIMAATSYSTEEM

Vullen

1. Open de vulklep (extern, niet inbegrepen bij het product). Vul de spiraal in de boiler en de rest van het klimaatsysteem met water.
2. Open de ontluichter(QM22).
3. Wanneer het water dat de ontluichter(QM22) verlaat niet met lucht is vermengd, sluit u de klep. Na een tijdje begint de druk te stijgen.
4. Wanneer de juiste druk is verkregen, sluit u de vulklep.

Ontluichten

1. Ontluicht de warmtepomp via een ontluichtingsklep (QM22) en de rest van het afgiftesysteem via de betreffende ontluichtingskleppen.

2. Blijf vullen en ontluichten totdat alle lucht is verwijderd en de druk klopt.



Voorzichtig!

Het water dat in de leiding van de spiraal in de tank zit, moet worden afgetapt voordat er lucht kan worden vrijgelaten. Dit betekent dat het systeem misschien niet echt wordt ontluicht, ondanks de waterstroom, wanneer de ontluichtingsklep (QM22) wordt geopend.

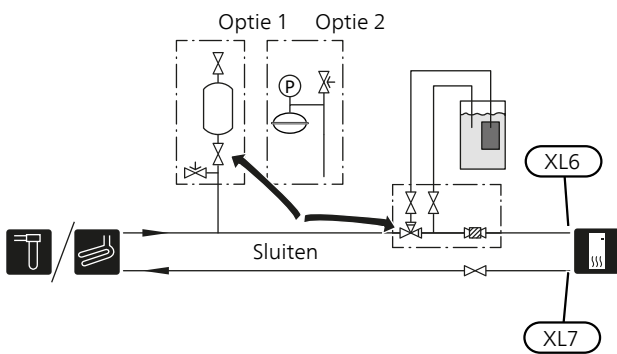
DE BOILER VULLEN

1. Open een warmtapwaterkraan in de woning.
2. Vul de boiler via de koudwateraansluiting (XL3).
3. Wanneer er met het water uit de warmtapwaterkraan geen lucht meer meekomt, is de boiler vol en kan de kraan worden gesloten.

VULLEN EN ONTLUCHTEN VAN HET BRONSYSTEEM

Bij het vullen van het bronsysteem wordt het water gemengd met antivries in een open reservoir. Het mengsel moet bestand zijn tegen bevriezing bij temperaturen tot ongeveer -15°C. De bronvloeistof wordt aangevuld door een vulpomp aan te sluiten.

1. Controleer of het bronsysteem niet lekt.
2. Sluit de vulpomp en de retourleiding aan op de vulaansluiting van het bronsysteem (accessoire).
3. Als gebruik wordt gemaakt van alternatief 1 (niveau-reservoir), sluit u de klep onder het niveaureservoir.
4. Sluit de wisselklep in de vulaansluiting.
5. Open de kleppen op de vulconnector.
6. Start de vulpomp.
7. Vul totdat er vloeistof in de retourleiding stroomt.
8. Sluit de kleppen op de vulconnector.
9. Open de wisselklep in de vulaansluiting.
10. Als gebruik wordt gemaakt van alternatief 1 (niveau-reservoir), opent u de klep onder het niveaureservoir (CM2).



Inbedrijfstelling en inspectie

STARTGIDS



Voorzichtig!

Er moet water in het afgiftesysteem zitten voordat de schakelaar wordt ingesteld op "I".

1. Zet installatieautomaat (SF1) op de F1253PC op stand "I".
2. Volg de instructies in de startgids van het display. Als de startgids niet start als u de F1253PC, opstart, start u deze handmatig in menu 5.7.



TIP

Zie pagina 36 voor een nadere introductie van het regelsysteem van de warmtepomp (bediening, menu's enz.).

Als het gebouw koud is wanneer de F1253PC start, is het mogelijk dat de compressor niet kan voldoen aan de volledige vraag zonder daarvoor bijverwarming te gebruiken.

Inbedrijfstelling

De eerste keer dat de installatie wordt gestart, wordt de startgids gestart. In de instructies van de startgids staat wat er moet gebeuren tijdens de eerste start en wordt er een overzicht gegeven van de basisinstellingen van de installatie.

De startgids zorgt ervoor dat het opstarten juist wordt uitgevoerd en kan om die reden niet worden overgeslagen.



LET OP!

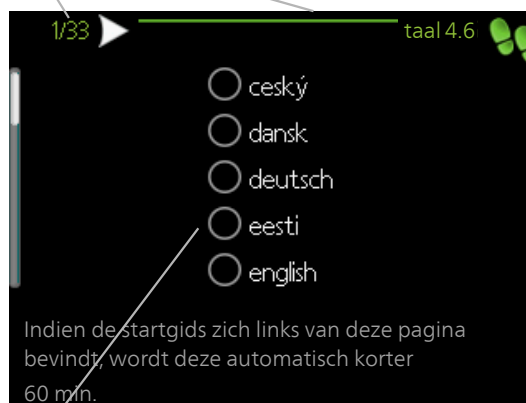
Zolang als de startgids actief is, wordt geen enkele functie van de installatie automatisch gestart.

De startgids verschijnt bij elke herstart van de installatie totdat dit op de laatste pagina wordt uitgevinkt.

Bediening in de startgids

A. Pagina

B. Naam en menunummer



C. Optie / instelling

A. Pagina

Hier ziet u hoe ver u bent gevorderd in de startgids.

U bladert als volgt door de pagina's van de startgids:

1. Draai de selectieknop totdat de pijltjes in de linkerbovenhoek (bij het paginanummer) zijn gemarkeerd.
2. Druk op de OK-knop om naar de volgende pagina in de startgids te gaan.

B. Naam en menunummer

Hier kunt u zien op welk menu in het regelsysteem deze pagina van de startgids gebaseerd is. De cijfers tussen haakjes verwijzen naar het menunummer in het regelsysteem.

Als u meer wilt lezen over de betreffende menu's kunt u kijken in het helpmenu of de gebruikershandleiding lezen.

C. Optie / instelling

Verricht hier de instellingen voor het systeem.

ACHTERAF AFSTELLEN EN ONTLUCHTEN

Pompafstelling, automatische regeling

Bronstelsysteem

Voor het instellen van het juiste debiet in het bronstelsysteem moet de bronpomp op de juiste snelheid draaien. F1253PC heeft een bronpomp die automatisch wordt geregeld in de standaardstand. Bepaalde functies en accessoires moeten wellicht handmatig draaien en in dat geval moet de juiste snelheid worden ingesteld.

Deze automatische regeling vindt plaats als de compressor draait en stelt de snelheid van de bronpomp in, zodat het optimale temperatuurverschil tussen de aanvoer- en retourleidingen wordt gerealiseerd.

Afgiftesysteem

Voor het instellen van het juiste debiet in het verwarmingssysteem moet de circulatiepomp van het verwarmingssysteem op de juiste snelheid draaien. F1253PC heeft een circulatiepomp voor het verwarmingssysteem die automatisch kan worden geregeld in de standaardstand. Bepaalde functies en accessoires moeten handmatig draaien en de juiste snelheid moet dan worden ingesteld.

Deze automatische regeling vindt plaats als de compressor draait en stelt de snelheid van de cv-pomp in, voor de relevante bedrijfsstand, om het optimale temperatuurverschil te realiseren tussen de aanvoer- en retourleidingen. Tijdens verwarming worden de ingestelde DOT (gedimensioneerde buitentemperatuur) en het temperatuurverschil in menu 5.1.14 gebruikt. Indien nodig kan de maximale snelheid van de circulatiepomp worden begrensd in het menu 5.1.11.

Pompaafstelling, handmatige regeling

Bronstelsysteem

F1253PC heeft een bronpomp die automatisch kan worden aangestuurd. Voor handmatige bediening: deactiveer "auto" in menu 5.1.9 en stel dan de snelheid in volgens het onderstaande schema.



LET OP!

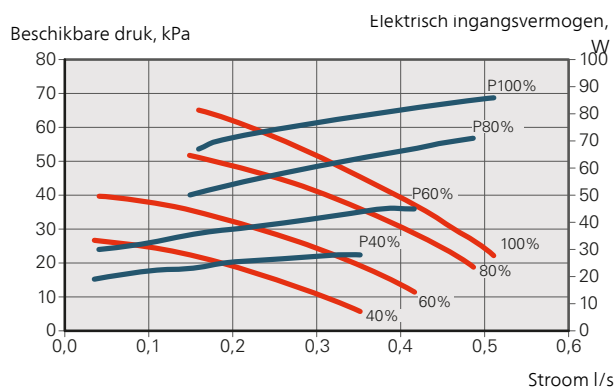
Bij gebruik van passieve koeling moet de snelheid van de circulatiepomp bronsysteem worden ingesteld in menu 5.1.9.

Stel de pompsnelheid zodra het systeem in balans is (idealiter 5 minuten na de start van de compressor).

Stel het debiet zo dat het temperatuurverschil tussen bronvloeistof uit (BT11) en bronvloeistof in (BT10) tussen 2 - 5 °C ligt. Controleer deze temperaturen in menu 3.1 "service-info" en pas de snelheid van de bronpomp (GP2) aan totdat het temperatuurverschil is gerealiseerd. Een groot verschil duidt op een lage flow in het bronsysteem en een klein verschil duidt op een hoge flow in het bronsysteem.

— Beschikbare druk, kPa
— p Elektrisch vermogen, W

F1253PC 4/6 kW



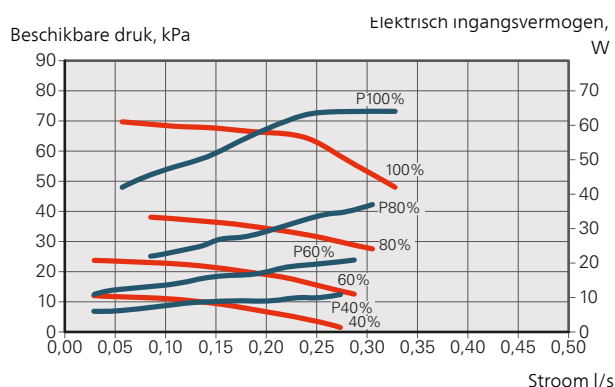
Verwarmingssysteem

F1253PC heeft een circulatiepomp voor het afgiftesysteem die automatisch kan worden geregeld. Voor handmatige bediening: deactiveer "auto" in menu 5.1.11 en stel dan de snelheid in volgens de onderstaande schema's.

De aanvoer moet een geschikt temperatuurverschil hebben voor de bedrijfssituatie (verwarmen: 5 - 10 °C, warmwaterbereiding: 5 - 10 °C, zwembadverwarming: ca. 15 °C) tussen de regelende aanvoertemperatuursensor en de retourleidingsensor. Controleer deze temperaturen in menu 3.1 "service-info" en pas de snelheid van de circulatiepomp van het afgiftesysteem (GP1) aan totdat het temperatuurverschil is verkregen. Een groot verschil duidt op een lage doorstroming in het verwarmingssysteem en een klein verschil op een hoge doorstroming in het verwarmingssysteem.

— Beschikbare druk, kPa
— p Elektrisch vermogen, W

F1253PC 4/6 kW



Opnieuw afstellen, ontluchten, verwarmingssysteem

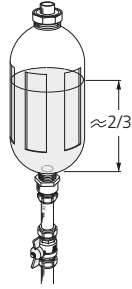
De eerste tijd komt er lucht vrij uit het warmtapwater en het kan nodig zijn om het systeem te ontluchten. Indien er borrelende geluiden bij de warmtepomp of het klimaatsysteem worden waargenomen, is het nodig om het hele systeem nogmaals te ontluchten. Controleer de druk met de extern gemonteerde drukmeter (BP5). Als de druk zakt, dient het systeem te worden bijgevuld.

Bijstellen, ontluchten, bronsysteem

Niveaureservoir

Controleer het vloeistofniveau in het niveaureservoir (CM2). Indien het vloeistofniveau is gezakt, vult u het systeem bij.

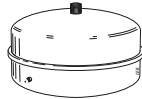
1. Sluit de klep onder het reservoir.
2. Ontkoppel de aansluiting bovenop het reservoir.
3. Vul bronvloeistof bij tot het reservoir ongeveer 2/3 vol is.
4. Sluit de connector opnieuw aan bovenop het reservoir.
5. Open de klep onder het reservoir.



Indien de druk in het systeem moet worden verhoogd, gebeurt dat door de klep op de uitgaande hoofdleiding te sluiten wanneer de bronpomp (GP2) in bedrijf is en het niveaureservoir (CM2) open staat, zodat vloeistof uit het reservoir wordt gezogen.

Expansievat

Indien er een expansievat (CM3) wordt gebruikt in plaats van een niveaureservoir, wordt het drukniveau gecontroleerd met de drukmeter (BP6). Als de druk zakt, dient het systeem te worden bijgevuld.



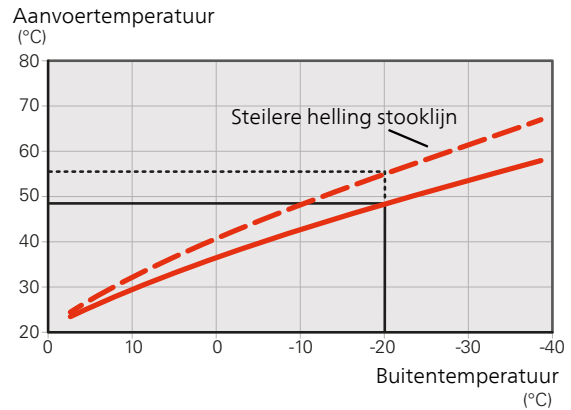
De koelcurve/stooklijn instellen

In de menu's "stooklijn" en "curve" kunt u de verwarmings- en koelcurves voor uw huis bekijken. De curves zijn bedoeld om ongeacht de buitentemperatuur voor een gelijkmatige binnentemperatuur te zorgen en dus voor een energiezuinige werking. Aan de hand van deze curves bepaalt de F1253PC de temperatuur van het water naar het klimaatsysteem (de aanvoertemperatuur) en dus de binnentemperatuur.

HELLING VAN DE STOOKLIJN

De helling van verwarmings-/koelcurves bepaalt hoeveel graden de aanvoertemperatuur moet worden verhoogd/verlaagd als de buitentemperatuur daalt/stijgt.

Hoe steiler de helling, hoe hoger de aanvoertemperatuur voor de verwarming of hoe lager de aanvoertemperatuur voor de koeling bij een bepaalde buitentemperatuur.

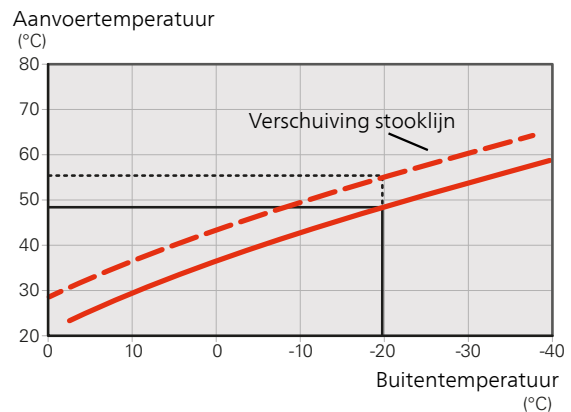


De optimale helling hangt af van de klimaatomstandigheden van uw locatie, of de woning over radiatoren of vloerverwarming beschikt en hoe goed de woning is geïsoleerd.

De verwarmings-/koelcurves worden ingesteld tijdens de installatie van het verwarmings-/koelsysteem, maar moeten misschien later worden bijgesteld. Daarna hoeven de curves niet meer te worden bijgesteld.

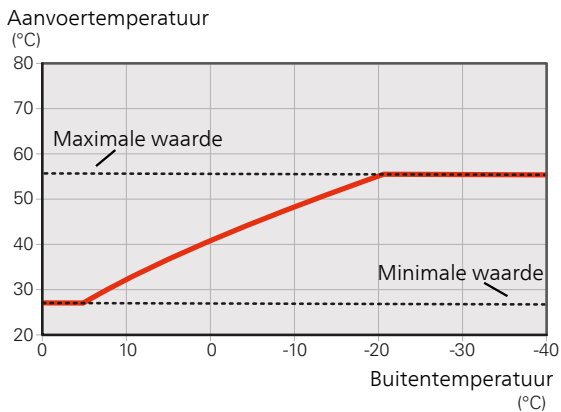
VERSCHUIVING STOOKLIJN

Een verschuiving van de curve betekent dat de aanvoertemperatuur evenveel verandert voor alle buitentemperaturen. Een verschuiving van de curve van +2 stappen bijv. verhoogt de aanvoertemperatuur met 5 °C bij alle buitentemperaturen. Een corresponderende wijziging in de koelcurve resulteert in een verlaging van de aanvoertemperatuur.



AANVOERTEMPERATUUR – MAXIMUM- EN MINIMUMWAARDEN

Aangezien de aanvoertemperatuur niet hoger kan zijn dan de ingestelde max. waarde of lager dan de ingestelde min. waarde, vlakken de lijnen af bij deze temperaturen.



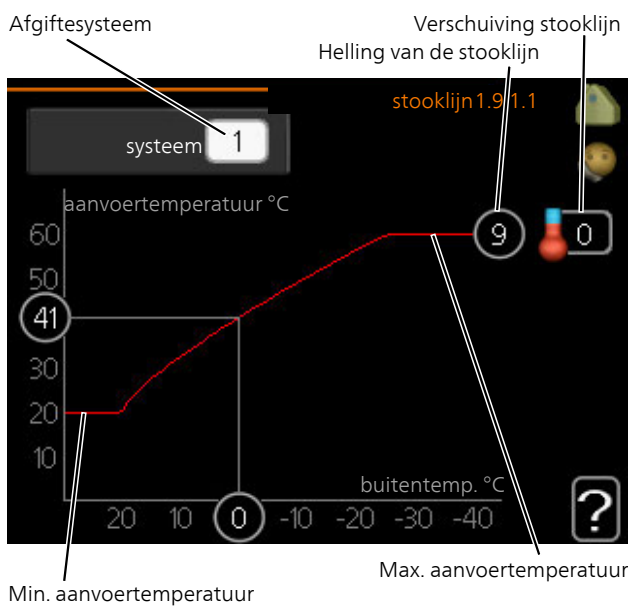
LET OP!

Met vloerverwarmingssystemen wordt de maximale aanvoertemperatuur normaliter ingesteld tussen 35 en 45 °C.

LET OP!

Moet worden beperkt bij vloerkoeling min. aanvoer temp. om condensatie te voorkomen.

INSTELLEN VAN DE STOOKLIJN



1. Selecteer het klimaatsysteem (als er meerdere zijn) waarvan u de curve wilt wijzigen.
2. Selecteer curve en verschuiving.

LET OP!

Als u de "min. aanvoer temp." en/of "max. aanvoer temp." moet afstellen, doet u dit in andere menu's.

Instellingen voor "min. aanvoer temp." in menu 1.9.3.

Instellingen voor "max. aanvoer temp." in menu 5.1.2.

LET OP!

Curve 0 betekent dat "eigen stooklijn wordt gebruikt."

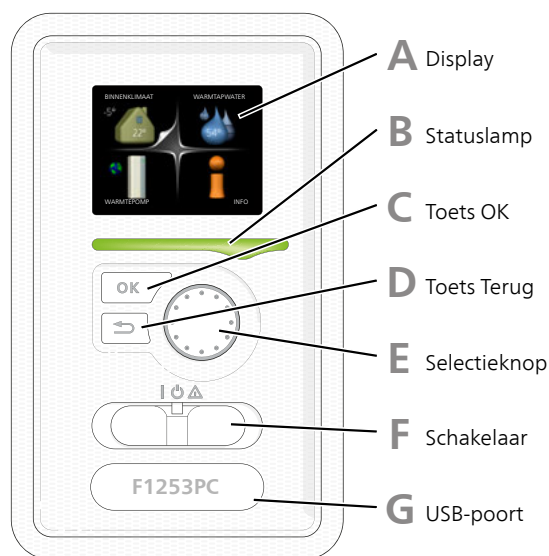
Instellingen voor "eigen stooklijn" worden verricht in menu 1.9.7.

EEN STOOKLIJN AFLEZEN

1. Draai de selectieknop dusdanig dat de ring op de as met de buitentemperatuur is gemarkeerd.
2. Drukt u op OK.
3. Volg de grijze lijn tot aan de curve en vervolgens naar links om de waarde af te lezen voor de aanvoertemperatuur bij de geselecteerde buitentemperatuur.
4. U kunt nu waarden selecteren voor de verschillende buitentemperaturen door de selectieknop naar rechts of links te draaien en de bijbehorende aanvoertemperatuur af te lezen.
5. Druk op OK of Terug om de modus voor aflezen te verlaten.

7 Bediening - Inleiding

Bedieningseenheid



A DISPLAY

Instructies, instellingen en bedieningsinformatie worden op het display weergegeven. U kunt eenvoudig door de verschillende menu's en opties navigeren om het comfort in te stellen of de benodigde informatie te verkrijgen.

B STATUSLAMP

De statuslamp geeft de status van de warmtepomp aan. De lamp:

- brandt groen tijdens normaal bedrijf.
- brandt geel in de noodstand.
- brandt rood in het geval van een geactiveerd alarm.

C TOETS OK

De toets OK wordt gebruikt om:

- selecties van submenu's/opties/instelwaarden/pagina in de startgids te bevestigen.

D TOETS TERUG

De toets terug wordt gebruikt om:

- terug te keren naar het vorige menu.
- een instelling te wijzigen die niet is bevestigd.

E SELECTIEKNOP

De selectieknop kan naar rechts of links worden gedraaid. U kunt:

- in de menu's en tussen de opties scrollen.
- de waarden verhogen en verlagen.
- scrollen door pagina's, sommige informatie is verdeeld over meerder pagina's (bijvoorbeeld helptekst of service-info).

F SCHAKELAAR (SF1))

De schakelaar kan in drie standen worden gezet:

- Aan (I)
- Stand-by (⏻)
- Noodstand (⚠)

De noodstand mag alleen worden gebruikt in het geval van een ernstig probleem met de warmtepomp. In deze stand schakelt de compressor uit en schakelt de elektrische bijverwarming in. Het display van de warmtepomp is niet verlicht en de statuslamp brandt geel.

G USB-POORT

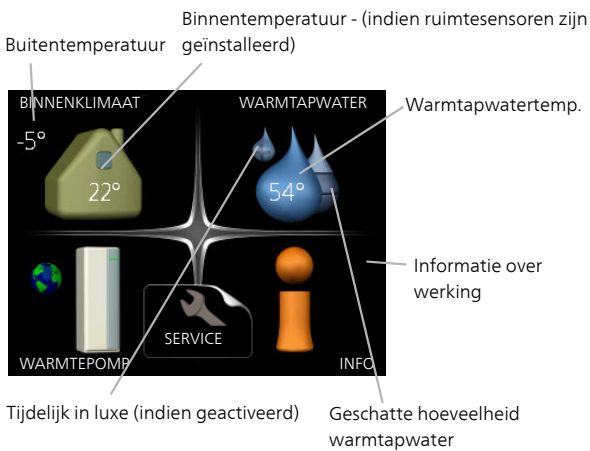
De USB-poort is weggewerkt achter het plastic plaatje met de productnaam erop.

De USB-poort wordt gebruikt voor het updaten van de software.

Ga naar nibeuplink.com en klik op de tab "Software" om de nieuwste software voor uw installatie te downloaden.

Menusysteem

Wanneer de deur van de warmtepomp is geopend, worden naast enkele basisgegevens de vier hoofdmenu's van het menusysteem op het display weergegeven.



MENU 1 - BINNENKLIMAAT

Instellen en plannen van binnenklimaat. Zie informatie in het helpmenu of de gebruikershandleiding.

MENU 2 - WARMTAPWATER

Instellen en plannen van warmtapwaterproductie. Zie informatie in het helpmenu of de gebruikershandleiding.

MENU 3 - INFO

Weergave van temperatuur en andere bedrijfsinformatie en toegang tot alarmlog. Zie informatie in het helpmenu of de gebruikershandleiding.

MENU 4 - WARMTEPOMP

Instellen van tijd, datum, taal, weergave, bedrijfsmodus enz. Zie informatie in het helpmenu of de gebruikershandleiding.

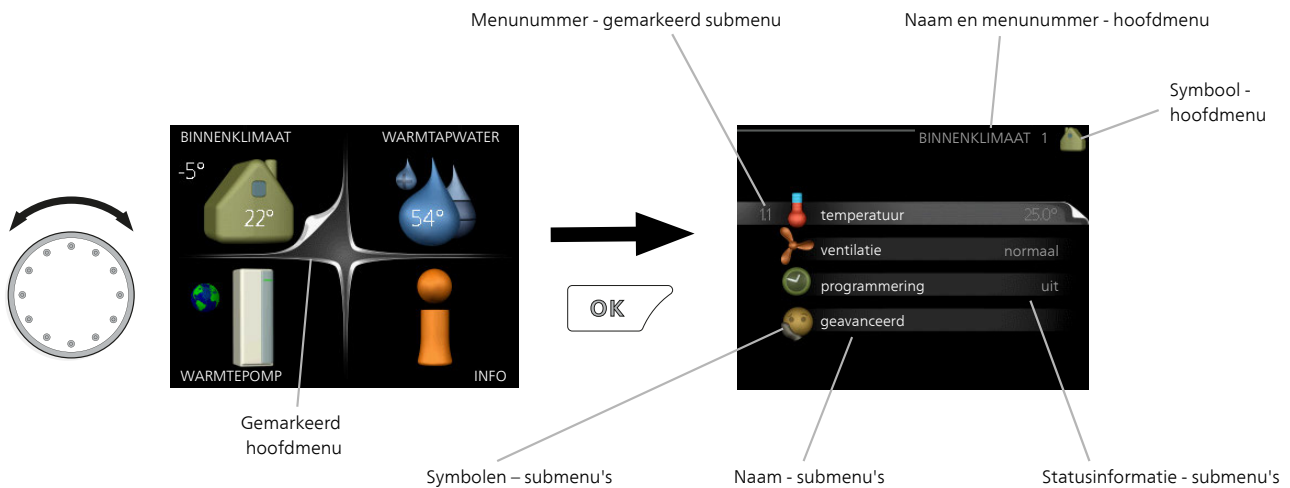
MENU 5 - SERVICE

Geavanceerde instellingen. Deze instellingen zijn alleen bedoeld voor installateurs of servicemonteurs. Het menu wordt zichtbaar wanneer in het startmenu 7 seconden lang op de Terug-knop wordt gedrukt. Zie pagina 42.

SYMBOLEN DISPLAY

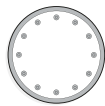
De volgende symbolen kunnen bij bedrijf op het display verschijnen.

Symbol	Beschrijving
	Dit symbool verschijnt in het informatievenster als er informatie van belang in menu 3.1 staat.
	Deze twee symbolen geven aan of de compressor of bijverwarming in de F1253PC is geblokkeerd of niet. Beide kunnen bijvoorbeeld worden geblokkeerd als een bepaalde bedrijfsstand is gekozen in menu 4.2, als blokkeren is ingepland in menu 4.9.5 of als een alarm is geactiveerd dat één van beide blokkeert. Compressor blokkeren. Bijverwarming blokkeren.
	Dit symbool verschijnt als de periodieke toename of de luxe stand voor warmtapwater is geactiveerd.
	Dit symbool geeft aan of "vakantie-instelling" actief is in 4.7.
	Dit symbool geeft aan of de F1253PC contact heeft met NIBE Uplink.
	Dit symbool geeft de actuele snelheid van de ventilator aan als deze snelheid afwijkt van de normale instelling. Accessoire vereist.
	Dit symbool geeft aan of zwembadverwarming actief is. Accessoire vereist.
	Dit symbool geeft aan of koeling actief is. Accessoire vereist.



WERKING

Draai de selectieknop naar links of naar rechts om de cursor te bewegen. De gemarkeerde positie is wit en/of heeft een opwaartse tab.

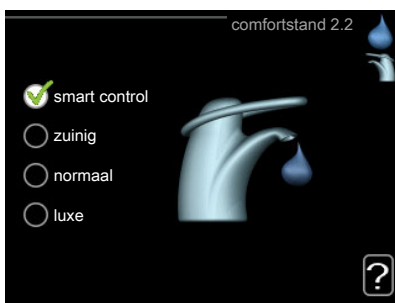


MENU SELECTEREN

Selecteer een hoofdmenu door het te markeren en vervolgens op OK te drukken om door het menusysteem te lopen. Er wordt hierna een nieuw venster met submenu's geopend.



Selecteer een van de submenu's door het menu te markeren en vervolgens op OK te drukken.

OPTIES SELECTEREN



In een optiemenu wordt de huidig geselecteerde optie aangegeven met een groen vinkje. 

Een andere optie selecteren:

1. Markeer de betreffende optie d.m.v. de selectieknop. Een van de opties is voorgeselecteerd (wit). 
2. Druk op OK om de geselecteerde optie te bevestigen. De geselecteerde optie heeft een groen vinkje. 

EEN WAARDE INSTELLEN

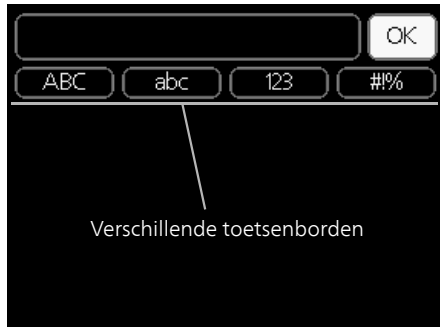


Te wijzigen waarden

Om een waarde in te stellen:

1. Markeer u de waarde die u wilt instellen met de selectieknop. 01
2. Drukt u op OK. De achtergrond van de waarde wordt groen. Dit betekent dat u de instelmodus hebt geopend. 01
3. Draai de selectieknop naar rechts om de waarde te verhogen en naar links om deze te verlagen. 04
4. Druk op OK om de waarde te bevestigen die u hebt ingesteld. Druk op de toets Terug om naar de oorspronkelijke waarde terug te keren. 04

HET VIRTUELE TOETSENBORD GEBRUIKEN HELPMENU



Als het in sommige menu's nodig is dat er tekst wordt ingevoerd, is er een virtueel toetsenbord beschikbaar.



Afhankelijk van het menu hebt u de beschikking over verschillende tekensets die u met behulp van de selectieknop kunt selecteren. Om andere tekens te gebruiken, drukt u op de Terug-knop. Als een menu maar één tekenset heeft, wordt het toetsenbord direct weergegeven.

Als u klaar bent met het invoeren van tekst, markeert u "OK" en drukt u op OK.

DOOR DE VENSTERS SCROLLEN

Een menu kan uit meerdere vensters bestaan. Draai de selectieknop om tussen de vensters te scrollen.



Huidige menuvenster Aantal vensters in het menu

Door de vensters in de startgids scrollen



Pijlen voor door venster scrollen in startgids

1. Draai de selectieknop totdat de pijltjes in de linkerbovenhoek (bij het paginanummer) zijn gemarkeerd.
2. Druk op de OK-knop om naar de volgende stap in de startgids te gaan.

 In veel menu's staat een symbool dat aangeeft dat er extra hulp beschikbaar is.

Om de helptekst te openen:

1. Gebruikt u de selectieknop om het helpsymbool te selecteren.
2. Drukt u op OK.

De helptekst bestaat vaak uit meerdere vensters waar-tussen u kunt scrollen met de selectieknop.

8 Regeling - Menu's

Menu 1 - BINNENKLIMAAT

1 - BINNENKLIMAAT	1.1 - temperatuur	1.1.1 - verwarming			
		1.1.2 - koeling			
	1.2 - ventilatie *				
	1.3 - programmering	1.3.1 - verwarming			
		1.3.2 - koeling			
		1.3.3 - ventilatie *			
	1.9 - geavanceerd	1.9.1 - curve	1.9.1.1 stooklijn		
			1.9.1.2 - koelcurve		
		1.9.2 - externe instelling			
		1.9.3 - min. aanvoer temp.	1.9.3.1 - verwarming		
			1.9.3.2 - koeling		
		1.9.4 - instellingen ruimte-sensor			
		1.9.5 - instellingen koeling			
1.9.6 - terugsteltijd ventilator *					
1.9.7 - eigen stooklijn		1.9.7.1 - verwarming			
		1.9.7.2 - koeling			
1.9.8 - verschuiving punt					
1.9.9 - nachtkoeling					
1.9.11 - +Adjust					
1.9.12 - FLM koelen *					

Menu 2 - WARMTAPWATER

2 - WARMTAPWATER	2.1 - tijdelijk in luxe			
	2.2 - comfortstand			
	2.3 - programmering			
	2.9 - geavanceerd	2.9.1 - periodieke toename		
		2.9.2 - warmtapw.recirc.		

Menu 3 - INFO

3 - INFO	3.1 - service-info
	3.2 - compressor info
	3.3 - info bijverwarming
	3.4 - alarm log
	3.5 - binnentemp. log

* Accessoires nodig.

Menu 4 - WARMTEPOMP

4 - WARMTEPOMP	4.1 - plusfuncties	4.1.1 - zwembad *	
		4.1.3 - internet	4.1.3.1 - NIBE Uplink
			4.1.3.8 - tcp/ip-instellingen
			4.1.3.9 - proxy-instellingen
		4.1.4 - sms *	
		4.1.5 - SG Ready	
		4.1.6 - smart price adaptation™	
		4.1.7 - smart home	
		4.1.8 - smart energy source™	4.1.8.1 - instellingen
			4.1.8.2 - inst. prijs
			4.1.8.3 - CO2 impact
			4.1.8.4 - tariefper., elektr.
			4.1.8.5 - tariefper., vaste prijs
			4.1.8.6 - tariefper., ext. shuntbijk.
			4.1.8.7 - tariefper., ext. stapbijk.
			4.1.8.8 - tariefper., OPT10
			Menu 4.1.10 – zonne-energie *
		4.2 - bedrijfsstand	
		4.4 - tijd & datum	
	4.6 - taal		
4.7 - vakantie-instelling			
4.9 - geavanceerd	4.9.1 - functie voorkeuren		
	4.9.2 - instelling modus auto		
	4.9.3 - instelling graadminuten		
	4.9.4 - fabrieksinstelling gebruiker		
	4.9.5 - blokk. programm.		

* Accessoire vereist.

Menu 5 - SERVICE

OVERZICHT

5 - SERVICE	5.1 - bedrijfsinstellingen	5.1.1 - warmwaterinstellingen
		5.1.2 - max. aanvoertemp.
		5.1.3 - max. versch. aanvoertemp.
		5.1.4 - alarmhandelingen
		5.1.5 - ventilatorsnelheid uitlaatlucht *
		5.1.7 - bronpomp al.instelling
		5.1.8 - bedrijfsmodus bronpomp
		5.1.9 - snelheid bronpomp
		5.1.10 - bedr.modus circulatiepomp
		5.1.11 - pompsnelheid CV-systeem
		5.1.12 - interne elektrische bijverw.
		5.1.14 - aanvinst. klim.systeem
		5.1.22 - heat pump testing
		5.1.24 - blockFreq
	5.2 - systeeminstellingen	5.2.4 - accessoires
	5.3 - instellingen accessoire	5.3.1 - FLM *
		5.3.2 - shuntgestuurde bijverw. *
		5.3.3 - extra klimaatsysteem *
		5.3.4 - zonneverwarming *
		5.3.6 - stapgestuurde bijverwarming
		5.3.8 - warmtapwatercomfort *
		5.3.11 - modbus *
		5.3.12 - afvoer-/aanvoerluchtmodule *
		5.3.15 - GBM-communicatiemodule *
		5.3.16 - vochtigheidssensor *
		5.3.21 - deb.sensor / energiemeter*
	5.4 - in-/uitgangen software	
	5.5 - service fabriekinstelling	
	5.6 - geforceerde regeling	
	5.7 - startgids	
	5.8 - snelstart	
	5.9 - vloerdroogfunctie	
	5.10 - log met wijzigingen	

* Accessoire vereist.

Ga naar het hoofdmenu en houd de knop Terug 7 seconden ingedrukt om naar het Servicemenu te gaan.

Submenu's

Menu **SERVICE** heeft oranje tekst en is bedoeld voor gevorderde gebruikers. Dit menu heeft meerdere submenu's. U vindt de statusinformatie van het betreffende menu op het display aan de rechterkant van de menu's.

bedrijfsinstellingen Bedrijfsinstellingen voor de warmtepomp.

systeeminstellingen Systeeminstellingen voor de warmtepomp, activeren van accessoires enz.

instellingen accessoire Bedrijfsinstellingen voor verschillende accessoires.

in-/uitgangen software Instellen van softwaregestuurde in- en uitgangen op de ingangsprintplaat (AA3).

service fabriekinstelling Totale reset van alle instellingen (inclusief instellingen die beschikbaar zijn voor de gebruiker) naar standaardwaarden.

geforceerde regeling Gedwongen regeling van de verschillende componenten in de warmtepomp.

startgids Handmatige start van de startgids die de eerste keer wordt gebruikt wanneer de warmtepomp wordt gestart.

snelstart Snelstarten van de compressor.



Voorzichtig!

Onjuiste instellingen in de servicemenu's kunnen schade aan de warmtepomp veroorzaken.

MENU 5.1 - BEDRIJFSINSTELLINGEN

Bedrijfsinstellingen voor de warmtepomp kunnen in de submenu's worden doorgevoerd.

MENU 5.1.1 - WARMWATERINSTELLINGEN

starttemp. economie/normaal/luxe

Instelbereik: 5 – 70 °C

Fabrieksinstelling (°C):

<i>zuinig</i>	<i>normaal</i>	<i>luxe</i>
40	44	47

stoptemp. economie/normaal/luxe

Instelbereik: 5 – 70 °C

Fabrieksinstelling (°C):

<i>zuinig</i>	<i>normaal</i>	<i>luxe</i>
44	48	51

stoptemp. per. verhoging

Instelbereik: 55 – 70 °C

Fabrieksinstelling: 55 °C

hoog vermogen

Instelbereik: aan/uit

Fabrieksinstelling: uit

Hier stelt u naast de start- en stoptemperatuur van het warmtapwater voor de verschillende comfortopties in menu 2.2 ook de stoptemperatuur voor periodieke verhogingen in menu 2.9.1.

Voor een hoger laadvermogen klikt u op hoog vermogen.

Als "hoog vermogen" is geactiveerd, wordt het warmtapwater met meer vermogen verwarmd dan in de standaardstand en heeft daarom een snellere oplaadtijd.

MENU 5.1.2 - MAX. AANVOERTEMP.

afgiftesysteem

Instelbereik: 20-80 °C

Standaardwaarde: 60 °C

Stel hier de maximale aanvoertemperatuur in voor het afgiftesysteem. Indien de installatie meerdere klimaat-systemen heeft, kunnen er afzonderlijke maximale aanvoertemperaturen worden ingesteld voor ieder systeem.

Afgiftesystemen 2-8 kunnen niet worden ingesteld op een hogere max. aanvoertemperatuur dan klimaatstelsel 1.



LET OP!

Voor vloerverwarmingssystemen moet de max. aanvoertemp. normaliter worden ingesteld tussen 35 en 45 °C.

Controleer de max. vloertemperatuur bij de leverancier van uw vloer.

MENU 5.1.3 - MAX. VERSCH. AANVOERTEMP.

max. versch. compressor

Instelbereik: 1 – 25 °C

Standaardwaarde: 10 °C

max. versch. bijverwarming

Instelbereik: 1 – 24 °C

Standaardwaarde: 7 °C

Hier stelt u het maximale toegestane verschil in tussen de berekende en de huidige aanvoertemperatuur tijdens de compressor- of de bijverwarmingsmodus. Max. versch. bijverwarming kan nooit hoger zijn dan max. versch. compressor

max. versch. compressor

Indien de actuele aanvoertemperatuur de berekende aanvoertemperatuur op basis van de ingestelde waarde *overstijgt*, wordt de waarde in graadminuten ingesteld op +2. De compressor in de warmtepomp stopt als er alleen warmtevraag is voor cv.

max. versch. bijverwarming

Indien "addition" wordt gekozen en geactiveerd in menu 4.2 en de actuele aanvoertemperatuur *overstijgt* de berekende temperatuur met de ingestelde waarde, wordt de bijverwarming stopgezet.

MENU 5.1.4 - ALARMHANDelingen

Selecteer hier hoe u wilt dat de warmtepomp u waarschuwt dat er een alarm in het display wordt weergegeven.

De verschillende alternatieven zijn dat de warmtepomp stopt met het produceren van warmtapwater (standaardinstelling) en/of de kamertemperatuur verlaagt.



LET OP!

Als er geen alarmhandeling is geselecteerd, kan dit leiden tot een hoger energieverbruik bij een alarm.

MENU 5.1.5 - VENTILATORSNELHEID UITLAATLUCHT (ACCESSOIRE VEREIST)

normaal en snelheid 1-4

Instelbereik: 0 – 100 %

Stel de snelheid voor de vijf verschillende te selecteren snelheden voor de ventilator hier in.



LET OP!

Een onjuist ingestelde ventilatiestroom kan het huis beschadigen en kan tot een hoger energie-verbruik leiden.

MENU 5.1.7 - BRONPOMP AL.INSTELLING

min. T bron uit

Instelbereik: -12 – 15 °C

Standaardwaarde: -8 °C

min. T bron uit

Stel de temperatuur in waarbij de warmtepomp het alarm voor lage temperatuur bij uitgaande bronvloeistof activeert.

Als "automatische reset" geselecteerd is, wordt het alarm gereset wanneer de temperatuur is gestegen tot 1 °C onder de instelwaarde.

MENU 5.1.8 - BEDRIJFSMODUS BRONPOMP

bedrijfsstand

Instelbereik: intermitterend, voortdurend, 10 dagen onafgebroken

Standaardwaarde: intermitterend

Stel hier de bedrijfsmodus van de circulatiepomp in.

intermitterend: De bronpomp start ca. 20 seconden vóór de compressor en stopt ca. 20 seconden na de compressor.

voortdurend: Continu bedrijf.

10 dagen onafgebroken: Continu bedrijf gedurende 10 dagen. De pomp schakelt dan over op intermitterend bedrijf.



TIP

U kunt gebruik maken van "10 dagen onafgebroken" bij opstarten voor continue circulatie tijdens een opstarttijd, om zo het ontluchten van het systeem te vergemakkelijken.

MENU 5.1.9 - SNELHEID BRONPOMP

bedrijfsstand

Instelbereik: auto / handmatig / vaste delta

Standaardwaarde: auto

delta-T, vaste delta

Instelbereik: 2 - 10 °C

Fabrieksinstelling: 4 °C

snelh. in wachtm.

Instelbereik: 1 - 100 %

Fabrieksinstelling: 70 %

Snelh. ext. reg. (AUX)

Instelbereik: 1 - 100 %

Fabrieksinstelling: 100 %

handmatig

Instelbereik: 1 - 100 %

Fabrieksinstelling: 100 %

snelheid pass. koelen

Instelbereik: 1 - 100 %

Fabrieksinstelling: 75 %

Delta in het geval van passieve koeling

Instelbereik: 1 - 15 °C

Fabrieksinstelling: 4 °C

snelh. in wachtm. koeling

Instelbereik: 1 - 100 %

Fabrieksinstelling: 30 %

temperatuurverschil, actieve koelfunctie

Instelbereik: 2 - 10 °C

Fabrieksinstelling: 5 °C

Stel hier de snelheid van de circulatiepomp bronsysteem in. Selecteer "auto" als de snelheid van de circulatiepomp bronsysteem automatisch geregeld moet worden (fabrieksinstelling) voor een optimale werking.

Voor handmatige regeling van de bronpomp deactiveert u "auto" en stelt u de waarde in tussen 1 en 100 %.

Voor regeling van de circulatiepomp bronsysteem met "vaste delta" selecteert u "vaste delta" onder "bedrijfsstand" stelt u de waarde in tussen 2 en 10 °C.

De snelheid van de circulatiepomp bronsysteem tijdens passief koelen (de circulatiepomp bronsysteem draait dan met handmatige regeling) kan ook hier worden ingesteld.

Als continu bedrijf is gekozen (zie "Menu 5.1.8 - bedrijfsmodus bronpomp", pagina 44) kan ook de wachtstand worden gekozen. De circulatiepomp blijft continu draaien, terwijl de compressor stopt.

MENU 5.1.10 - BEDR.MODUS CIRCULATIEPOMP

bedrijfsstand

Instelbereik: auto, intermitterend

Standaardwaarde: auto

Stel hier de bedrijfsmodus van de circulatiepomp verwarmingssysteem in.

auto: De circulatiepomp draait volgens de huidige bedrijfsmodus van de F1253PC.

intermitterend: De circulatiepomp verwarmingssysteem start ca. 20 seconden eerder en stopt tegelijk met de compressor.

MENU 5.1.11 - POMPSNELHEID CV-SYSTEEM

bedrijfsstand

Instelbereik: auto / handmatig

Standaardwaarde: auto

Handmatige instelling, warmtapwater

Instelbereik: 1 - 100 %

Fabrieksinstelling: 70 %

Handmatige instelling, verwarming

Instelbereik: 1 - 100 %

Standaardwaarde: 70 %

Handmatige instelling, zwembad

Instelbereik: 1 - 100 %

Standaardwaarde: 70 %

snelh. in wachtm.

Instelbereik: 1 - 100 %

Standaardwaarde: 30 %

min. toegest. snelheid

Instelbereik: 1 - 50%

Standaardwaarden: 1 %

max. toegest. snelheid

Instelbereik: 50 - 100 %

Standaardwaarde: 100 %

snelheid pass. koelen

Instelbereik: 1 - 100 %

Standaardwaarde: 70 %

Stel de snelheid in waarop de circulatiepomp verwarmingssysteem moet draaien in de huidige bedrijfsstand. Selecteer "auto" als de snelheid van de circulatiepomp verwarmingssysteem automatisch geregeld moet worden (fabrieksinstelling) voor een optimale werking.

Als "auto" wordt geactiveerd voor verwarming, kunt u ook kiezen voor de instelling "max. toegest. snelheid" die de circulatiepomp verwarmingssysteem beperkt en niet laat draaien op een hogere snelheid dan de ingestelde waarde.

Voor handmatige regeling van de circulatiepompen afgiftesysteem deactiveert u "auto" voor de huidige bedrijfsstand en stelt u vervolgens de waarde in tussen 0 en 100% (de eerder ingestelde waarde voor "max. toegest. snelheid" geldt niet meer).

"*verwarming*" houdt in dat de circulatiepomp van het verwarmingssysteem in de verwarmingsstand staat.

"*snelh. in wachtm.*" houdt in dat de circulatiepomp van het verwarmingssysteem de snelheid verlaagt, wanneer de warmtepomp in de verwarmings- of koelstand staat, maar geen compressor of elektrische bijverwarming nodig heeft.

"*warmtapwater*" houdt in dat de circulatiepomp van het verwarmingssysteem in de warmtapwaterstand staat.

"*zwembad*" (accessoire vereist) houdt in dat de circulatiepomp van het verwarmingssysteem in de zwembadverwarmingsstand staat.

"*cooling*" houdt in dat de circulatiepomp van het verwarmingssysteem in de koelstand staat.

De snelheid van de circulatiepomp verwarmingssysteem tijdens actief en passief koelen (de circulatiepomp bronsysteem draait dan in handmatige regeling) kan ook hier worden ingesteld.

MENU 5.1.12 - INTERNE ELEKTRISCHE BIJVERW.

zekeringgrootte

Instelbereik: 1 - 400 A

Standaardwaarde: 25 A

transformatieratio

Instelbereik: 300 - 3000

Fabrieksinstelling: 300

Hier stelt u het max. elektrische vermogen in van de interne elektrische bijverwarming in de F1253PC en de zekeringgrootte voor de installatie.

Hier kunt u ook controleren welke stroomsensor op welke inkomende fase van de woning is geïnstalleerd (vraagt om de installatie van stroomsensoren, zie pagina 26). Vink hiervoor "fasevolgorde ontdekken" aan en druk op de OK-toets.

De resultaten van deze controles staan net onder menu-optie "fasevolgorde ontdekken".

MENU 5.1.14 - AANVINST. KLIM.SYSTEEM

voorinstell

Instelbereik: radiator, vloerverw., rad. + vloerverw., DOT °C

Standaardwaarde: radiator

Instelbereik DOT: -40,0 – 20,0 °C

Fabrieksinstelling DOT: -18,0 °C

eigen inst.

Instelbereik dT bij DOT: 0,0 – 25,0

Fabrieksinstelling dT bij DOT: 10,0

Instelbereik DOT: -40,0 – 20,0 °C

Fabrieksinstelling DOT: -18,0 °C

Hier wordt het type warmteverdeelsysteem waar de circulatiepomp (GP1) van het verwarmingssysteem naartoe werkt, ingesteld.

dT bij DOT is het verschil in graden tussen aanvoer- en retourtemperaturen bij de gemeten buitentemperatuur.

MENU 5.1.22 - HEAT PUMP TESTING



Voorzichtig!

Dit menu is bedoeld voor het testen van de F1253PC volgens verschillende standaarden.

Gebruik van dit menu voor andere doeleinden kan ertoe leiden dat uw installatie niet correct functioneert.

Dit menu bevat diverse submenu's, één voor iedere standaard.

MENU 5.1.24 - BLOCKFREQ

blockFreq 1

Selecteerbaar instelbereik op het display:

starten: 17 – 115 Hz

stoppen: 22 – 120 Hz

Max. instelbereik: 50 Hz.

blockFreq 2

Selecteerbaar instelbereik op het display:

starten: 17 – 115 Hz

stoppen: 22 – 120 Hz

Max. instelbereik: 50 Hz.

Hier kunt u een frequentiebereik instellen waarbij de compressor wordt geblokkeerd. De parameters voor het instelbereik verschillen, afhankelijk van welk product door de instelling wordt geregeld.



Voorzichtig!

Door een groot geblokkeerd frequentiebereik kan de compressor gaan schokken.

MENU 5.2 - SYSTEEMINSTELLINGEN

Hier verricht u verschillende systeeminstellingen voor de warmtepomp, bijv. welke accessoires er geïnstalleerd zijn.

Er zijn twee manieren waarop aangesloten accessoires geactiveerd kunnen worden. U kunt het alternatief markeren in de lijst of gebruik maken van de automatische functie "geïnstalleerde acc. zoeken".

geïnstalleerde acc. zoeken

Markeer "geïnstalleerde acc. zoeken" en druk op de OK-toets om automatisch aangesloten accessoires voor de F1253PC te vinden.



LET OP!

Bepaalde accessoires worden niet automatisch gevonden, maar moeten handmatig worden aangevinkt, zie menu 5.4.



Voorzichtig!

Vink alleen de optie externe (open) bronpomp aan als het accessoire AX40 moet worden gebruikt om de circulatiepomp te regelen.

Hier verricht u verschillende systeeminstellingen voor de warmtepomp, bijv. welke accessoires er geïnstalleerd zijn.

MENU 5.2.4 - ACCESSOIRES

Hier laat u de warmtepomp weten welke accessoire hier geïnstalleerd zijn.

Er zijn twee manieren waarop aangesloten accessoires geactiveerd kunnen worden. U kunt het alternatief markeren in de lijst of gebruik maken van de automatische functie "geïnstalleerde acc. zoeken".

geïnstalleerde acc. zoeken

Markeer "geïnstalleerde acc. zoeken" en druk op de OK-toets om automatische aangesloten accessoires voor de F1253PC te vinden.



LET OP!

Bepaalde accessoires kunt u niet vinden met de zoekfunctie. Deze moeten in plaats daarvan worden geselecteerd in menu 5.4.



Voorzichtig!

Vink alleen de optie externe (open) bronpomp aan als het accessoire AXC 40 moet worden gebruikt om de circulatiepomp te regelen.

MENU 5.3 - INSTELLINGEN ACCESSOIRE

De bedrijfsinstellingen voor accessoires die geïnstalleerd en geactiveerd zijn, worden verricht in de daarvoor bedoelde submenu's.

MENU 5.3.1 - FLM

voortdurend pompbedr.

Instelbereik: aan/uit

Fabrieksinstelling: uit

pompsnelheid

Instelbereik: 1 – 100%

Fabrieksinstelling: 100%

tijd tussen ontdooibeurten

Instelbereik: 1 – 30 u

Standaardwaarde: 10 u

maanden t. filteralarms

Instelbereik: 1 – 12

Standaardwaarde: 3

koelen activeren

Instelbereik: aan/uit

Fabrieksinstelling: uit

voortdurend pompbedr.: Selecteren voor continu bedrijf van de circulatiepomp in de ventilatiemodule.

pompsnelheid: Stel de gewenste snelheid voor de circulatiepomp in in de ventilatiemodule.

tijd tussen ontdooibeurten: Hier kunt u de minimale tijd instellen die moet verstrijken tussen ontdooibeurten van de warmtewisselaar in de ventilatiemodule.

Als de afvoerventilatieluchtmodule in bedrijf is, wordt de warmtewisselaar gekoeld, zodat er ijs op wordt gevormd. Als er te veel ijs wordt gevormd, neemt de warmteoverdrachtscapaciteit van de warmtewisselaar af en moet er worden ontdooid. Bij ontdooien warmt de warmtewisselaar op, zodat het ijs smelt en wegloopt via de condens afvoerslang.

maanden t. filteralarms: Hier kunt u instellen hoeveel maanden er moeten verstrijken voordat de warmtepomp aangeeft dat het tijd is om het filter in de ventilatiemodule te reinigen.

Maak het luchtfilter van de afvoerluchtmodule regelmatig schoon. Het interval hangt af van de hoeveelheid stof in de ventilatielucht.

koelen activeren: Hier kunt u koeling activeren via de ventilatiemodule. Als de functie geactiveerd is, worden de koelingsinstellingen weergegeven in het menustelsel.



TIP

Raadpleeg de installatie-instructies voor het accessoire voor een beschrijving van de werking.

MENU 5.3.2 - SHUNTGESTUURDE BIJVERW.

bijverwarming voorrang

Instelbereik: aan/uit

Fabrieksinstelling: uit

start diff. bijverwarming

Instelbereik: 0 – 2000 GM

Standaardwaarde: 400 GM

minimale looptijd

Instelbereik: 0 – 48 u

Standaardwaarde: 12 u

min. temp.

Instelbereik: 5 – 90 °C

Standaardwaarde: 55 °C

mengklep versterker

Instelbereik: 0,1 – 10,0

Standaardwaarde: 1,0

mengklep stap vertraging

Instelbereik: 10 – 300 s

Standaardwaarde: 30 s

Stel hier de minimale looptijd en de minimale temperatuur in voor het starten van de externe bijverwarming met shunt, zoals een hout-/olie-/gas-/pelletgestookte ketel.

U kunt de versterking van de shuntklep en de wachttijd van de shuntklep instellen.

Als u "bijverwarming voorrang" kiest, wordt de warmte van de externe bijverwarming gebruikt in plaats van die van de warmtepomp. De shuntklep wordt net zo lang geregeld als er warmte beschikbaar is, anders wordt de shuntklep gesloten.



TIP

Raadpleeg de installatie-instructies voor het accessoire voor een beschrijving van de werking.

MENU 5.3.3 - EXTRA KLIMAATSYSTEEM

gebruik in verwarmingsstand

Instelbereik: aan/uit

Fabrieksinstelling: op

gebruik in koelstand

Instelbereik: aan/uit

Fabrieksinstelling: uit

mengklep versterker

Instelbereik: 0,1 – 10,0

Standaardwaarde: 1,0

mengklep stap vertraging

Instelbereik: 10 – 300 s

Standaardwaarde: 30 s

Reg. pomp GP10

Instelbereik: aan/uit

Fabrieksinstelling: uit

Hier selecteert u het klimaatsysteem (2 - 8) dat u wilt instellen.

gebruik in verwarmingsstand: Als de warmtepomp voor koeling is aangesloten op een of meer klimaatsystemen, kan daarin condensatie optreden. Controleer of "gebruik in verwarmingsstand" is geselecteerd voor het/de klimaatsyste(e)m(en) dat/die niet is/zijn afgestemd op koelen. Deze instelling houdt in dat de subshunt voor de extra klimaatsystemen sluit als de koeling geactiveerd is.

gebruik in koelstand: Selecteer "gebruik in koelstand" voor klimaatsystemen die zijn afgestemd op het hantieren van koelen. Voor koelen met 2 leidingen kunt u zo-

wel "gebruik in koelstand" als "gebruik in verwarmingsstand" selecteren, terwijl voor koelen met 4 leidingen u slechts één optie kunt selecteren.



LET OP!

Deze instellingsoptie verschijnt alleen als de warmtepomp in menu 5.2.4 is geactiveerd voor koelen.

mengklep versterker, mengklep stap vertraging: Hier kunt u de shuntversterking en shuntwachttijd instellen voor de verschillende extra klimaatsystemen die zijn geïnstalleerd.

Reg. pomp GP10: Hier kunt u de snelheid van de circulatiepomp handmatig instellen.

Raadpleeg de installatie-instructies voor het accessoire voor een beschrijving van de werking.

MENU 5.3.4 - ZONNEVERWARMING

delta-T starten

Instelbereik: 1 – 40 °C

Standaardwaarde: 8 °C

delta-T stoppen

Instelbereik: 0 – 40 °C

Standaardwaarde: 4 °C

max. tanktemperatuur

Instelbereik: 5 – 110 °C

Standaardwaarde: 95 °C

max. zonnecollectortemp.

Instelbereik: 80 – 200 °C

Standaardwaarde: 125 °C

antivriestemperatuur

Instelbereik: -20 – +20 °C

Standaardwaarde: 2 °C

koeling zonnecollector start

Instelbereik: 80 – 200 °C

Standaardwaarde: 110 °C

passief opladen - inschakeltemperatuur

Instelbereik: 50 – 125 °C

Fabrieksinstelling: 110 °C

passief opladen - uitschakeltemperatuur

Instelbereik: 30 – 90 °C

Fabrieksinstelling: 50 °C

actief opladen - activeren dT

Instelbereik: 8 – 60 °C

Fabrieksinstelling: 40 °C

actief opladen - deactiveren dT

Instelbereik: 4 – 50 °C

Fabrieksinstelling: 20 °C

delta-T starten, delta-T stoppen: Hier kunt u het temperatuurverschil tussen zonnecollector en zonneboiler instellen, waarbij de circulatiepomp zal starten en stoppen.

max. tanktemperatuur, max. zonnecollectortemp.: Hier kunt u de maximumtemperaturen in zonneboiler resp. zonnecollector instellen, waarbij de circulatiepomp zal stoppen. Dit om bescherming te bieden tegen te hoge temperaturen in de zonneboiler.

Als de unit een antivriesfunctie, zonnepaneelkoeling en/of passief/actief opladen heeft, kunt u dat hier activeren. Als de functie geactiveerd is, kunt u daar instellingen voor invoeren. "zonnepaneelkoeling", "passief opladen" en "actief opladen" kunnen niet worden gecombineerd. Er kan slechts één functie geactiveerd worden.

antivriesbescherming

antivriestemperatuur: Hier kunt u de temperatuur in de zonnecollectoren instellen, waarbij de circulatiepomp moet starten om bevroering te voorkomen.

zonnepaneelkoeling

koeling zonnecollector start: Als de temperatuur in de zonnecollector hoger is dan deze instelling, terwijl tegelijkertijd de temperatuur in de zonneboiler hoger is dan de ingestelde maximumtemperatuur, wordt de externe functie voor koeling geactiveerd.

passief opladen

inschakeltemperatuur: Als de temperatuur in het zonnepaneel hoger wordt dan deze instelling, wordt de functie geactiveerd. Maar de functie wordt een uur lang geblokkeerd als de temperatuur van de brine-vloeistof die de warmtepomp (BT10) instroomt, hoger wordt dan de ingestelde waarde voor "max. bron in" in menu 5.1.7.

uitschakeltemperatuur: Als de temperatuur in het zonnepaneel lager wordt dan deze instelling, wordt de functie geactiveerd.

actief opladen

activeren dT: Als het verschil tussen de temperatuur in het zonnepaneel (BT53) en de temperatuur van de brine-vloeistof die de warmtepomp (BT10) instroomt, groter is dan deze instelling, wordt de functie gedeactiveerd. Maar de functie wordt een uur lang geblokkeerd als de temperatuur van de brine-vloeistof die de warmtepomp (BT10) instroomt, hoger wordt dan de ingestelde waarde voor "max. bron in" in menu 5.1.7.

deactiveren dT: Als het verschil tussen de temperatuur in het zonnepaneel (BT53) en de temperatuur van de brine-vloeistof die de warmtepomp (BT10) instroomt, kleiner is dan deze instelling, wordt de functie gedeactiveerd.

Raadpleeg de installatie-instructies voor het accessoire voor een beschrijving van de werking.

MENU 5.3.6 - STAPGESTUURDE BIJVERWARMING

start diff. bijverwarming

Instelbereik: 0 – 2000 GM

Standaardwaarde: 400 GM

verschil bijverw.stappen

Instelbereik: 0 – 1000 GM

Standaardwaarde: 100 GM

max. stap

Instelbereik

(binaire stappen gedeactiveerd): 0 – 3

Instelbereik

(binaire stappen geactiveerd): 0 – 7

Standaardwaarde: 3

binaire stap

Instelbereik: aan/uit

Fabrieksinstelling: uit

Stel hier de stapperegelde bijverwarming in. Een stapperegelde bijverwarming is bijv. een externe elektrische ketel.

Het is bijvoorbeeld mogelijk om te selecteren wanneer de bijverwarming moet starten, om het max. aantal toegestane stappen in te stellen en in te stellen of binaire stappen wel of niet moeten worden gebruikt.

Als binaire stappen zijn gedeactiveerd (uit), hebben de instellingen betrekking op lineaire stappen.

Raadpleeg de installatie-instructies voor het accessoire voor een beschrijving van de werking.

MENU 5.3.8 - WARMTAPWATERCOMFORT

activeren van mengklep

Instelbereik: aan/uit

Fabrieksinstelling: uit

uitgaand warmtapwater

Instelbereik: 40 - 65 °C

Standaardwaarde: 55 °C

mengklep versterker

Instelbereik: 0,1 – 10,0

Standaardwaarde: 1,0

mengklep stap vertraging

Instelbereik: 10 – 300 s

Standaardwaarde: 30 s

Hier verricht u instellingen voor het warmtapwatercomfort.

Raadpleeg de installatie-instructies voor het accessoire voor een beschrijving van de werking.

activeren van mengklep: Geactiveerd indien er een mengklep is geïnstalleerd en deze moet worden aangestuurd vanuit de F1253PC. Wanneer dit alternatief actief is, kunt u de uitgaande warmtapwatertemperatuur, shuntversterking en shuntwachtijd instellen voor de mengklep.

uitgaand warmtapwater: Hier kunt u de temperatuur instellen waarbij de mengafsluiter warmtapwater vanuit de ketel moet beperken.

MENU 5.3.11 - MODBUS

adres

Fabrieksinstelling: adres 1

word swap

Fabrieksinstelling: niet geactiveerd

Vanaf Modbus 40 versie 10, kan het adres worden ingesteld van 1 - 247. Eerdere versies hebben een vast adres (adres 1).

Hier kunt u selecteren of u "word swap" wilt in plaats van het vooraf standaard ingestelde "big endian".

Raadpleeg de installatie-instructies voor het accessoire voor een beschrijving van de werking.

MENU 5.3.12 - AFVOER-/AANVOERLUCHTMODULE

maanden t. filteralarms

Instelbereik: 1 – 24

Standaardwaarde: 3

laagste temp. afvoerlucht

Instelbereik: 0 – 10 °C

Standaardwaarde: 5 °C

bypass bij te hoge temp.

Instelbereik: 2 – 10 °C

Standaardwaarde: 4 °C

bypass tijdens verwarming

Instelbereik: aan/uit

Fabrieksinstelling: uit

uitschakelw. uitlaatluchttemp.

Instelbereik: 5 – 30 °C

Standaardwaarde: 25 °C

product

Instelbereik: ERS S10, ERS 20/ERS 30

Fabrieksinstelling: ERS 20 / ERS 30

actie niveausensor

Instelbereik: uit, geblokkeerd, flowschakelaar

Standaardwaarde: flowschakelaar

maanden t. filteralarms: Stel in hoe vaak het filteralarm moet worden weergegeven.

laagste temp. afvoerlucht: Stel de minimumtemperatuur van de afvoerlucht in om de vorming van ijs op de warmtewisselaar te voorkomen. De ventilatorsnelheid aanvoerlucht neemt af als de temperatuur afvoerlucht (BT21) lager is dan de ingestelde waarde.

bypass bij te hoge temp.: Indien er een ruimtesensor is geïnstalleerd, stelt u de overtemperatuur in waarbij de bypassklep (QN37) hier gaat openen.

bypass tijdens verwarming: Activeer of de bypassklep (QN37) ook mag openen tijdens warmteproductie.

uitschakelw. uitlaatluchttemp.: Indien er geen ruimtesensor is geïnstalleerd, stelt u de afvoerluchttemperatuur in waarbij de bypassklep (QN37) hier gaat openen.

product: Hier stelt u in welk ERS model is geïnstalleerd.

actie niveausensor: Als "flowschakelaar" is geselecteerd, geeft het product een alarm af en stoppen de ventilatoren als de ingang dicht gaat. Als "geblokkeerd" is geselecteerd, geeft tekst in bedrijfsinformatie aan dat de ingang dicht is. De ventilatoren stoppen tot de ingang open is.



TIP

Raadpleeg de installatie-instructies voor de ERS en de HTS voor een beschrijving van de werking.

MENU 5.3.15 - GBM-COMMUNICATIEMODULE

start diff. bijverwarming

Instelbereik: 10 – 2 000 GM

Fabrieksinstelling: 400 GM

hysteresis

Instelbereik: 10 – 2 000 GM

Fabrieksinstelling: 100 GM

Stel hier de gasketel GBM 10-15 in. Selecteer bijvoorbeeld wanneer de gasketel moet starten. Raadpleeg de installatie-instructies voor het accessoire voor een beschrijving van de werking.

MENU 5.3.16 - VOCHTIGHEIDSSENSOR

afgiftesysteem 1 HTS

Instelbereik: 1–4

Standaardwaarde: 1

RH beperk. in ruimte, syst.

Instelbereik: aan/uit

Fabrieksinstelling: uit

voork. condensatie, syst.

Instelbereik: aan/uit

Fabrieksinstelling: uit

RH beperk. in ruimte, syst.

Instelbereik: aan/uit

Fabrieksinstelling: uit

Er kunnen maximaal vier vochtigheidssensoren (HTS 40) worden geïnstalleerd.

Hier selecteert u of uw system(en) het niveau van de relatieve vochtigheid (RV) tijdens verwarmen of koelen moet(en) beperken.

U kunt ook de min. aanvoer van koeling en de berekende aanvoer van koeling beperken om condensatie op leidingen en onderdelen in het koelsysteem te voorkomen.

Zie de installatiehandleiding HTS 40 voor een beschrijving van de functie.

MENU 5.3.21 - DEB.SENSOR / ENERGIEMETER

Aanvoertemperatuursensor

instelmodus

Instelbereik: EMK150 / EMK300/310 / EMK500

Fabrieksinstelling: EMK150

energie per puls

Instelbereik: 0 – 10000 Wh

Fabrieksinstelling: 1000 Wh

pulsen per kWh

Instelbereik: 1 – 10000

Fabrieksinstelling: 500

Energiemeter

instelmodus

Instelbereik: energie per puls / pulsen per kWh

Standaardwaarde: energie per puls

energie per puls

Instelbereik: 0 – 10000 Wh

Fabrieksinstelling: 1000 Wh

pulsen per kWh

Instelbereik: 1 – 10000

Fabrieksinstelling: 500

Er kunnen maximaal twee flowmeters (EMK) / energiemeters worden aangesloten op de ingangskaat AA3, klemmenstrook X22 en X23. Selecteer deze in menu 5.2.4 - accessoires.

Flowmeter (energiemeterset EMK)

Er wordt een flowmeter (EMK) gebruikt om de hoeveelheid energie te meten die door de verwarmingsinstallatie voor warmtapwater en verwarming in het gebouw wordt geleverd en geproduceerd.

De functie van de flowmeter is het meten van de doorstroming en de temperatuurverschillen in het laadcircuit. De waarde wordt weergegeven op het display van een compatibel product.

energie per puls: Hier stelt u de hoeveelheid energie in waarmee elke puls correspondeert.

pulsen per kWh: Hier stelt u het aantal pulsen per kWh in dat naar de F1253PC wordt verstuurd.

Energiemeter (elektriciteitsmeter)

De energiemeter(s) wordt (worden) gebruikt om pulssignalen te sturen telkens wanneer er een bepaalde hoeveelheid energie is verbruikt.

energie per puls: Hier stelt u de hoeveelheid energie in waarmee elke puls correspondeert.

pulsen per kWh: Hier stelt u het aantal pulsen per kWh in dat naar de F1253PC wordt verstuurd.

MENU 5.4 - IN-/UITGANGEN SOFTWARE

Hier kunt u selecteren op welke in-/uitgang op de ingangskaat (AA3) de externe contactfunctie (pagina 26) moet worden aangesloten.

Selecteerbare ingangen op klemmenstrook AUX 1-5 (AA3-X6:9-18) en uitgang AA3-X7 op de ingangskaat.

MENU 5.5 - SERVICE FABRIEKINSTELLING

Alle instellingen kunnen hier worden gereset (inclusief instellingen die beschikbaar zijn voor de gebruiker) naar standaardwaarden.



LET OP!

Bij het resetten wordt bij de volgende start van de warmtepomp de startgids weergegeven.

MENU 5.6 - GEFORCEERDE REGELING

U kunt hier de verschillende componenten in de warmtepomp en eventueel aangesloten accessoires regelen.



Voorzichtig!

Geforceerde besturing is alleen bedoeld voor het oplossen van problemen. Elk ander gebruik van de functie kan schade veroorzaken aan de onderdelen van uw klimaatsysteem.

MENU 5.7 - STARTGIDS

Wanneer de warmtepomp voor de eerste keer wordt gestart, opent de startgids ook automatisch. Hier kunt u deze handmatig starten.

Zie pagina 32 voor meer informatie over de startgids.

MENU 5.8 - SNELSTART

Van hieruit is het mogelijk om de compressor te starten.



LET OP!

Er moet een vraag naar verwarming, koeling of warmtapwater zijn om de compressor te starten.



Voorzichtig!

U kunt de compressor beter niet te vaak snelstarten gedurende een korte periode, want hierdoor zouden de compressor en zijn nevenapparatuur kunnen beschadigen.

MENU 5.9 - VLOERDROOGFUNCTIE

duur periode 1 – 7

Instelbereik: 0 – 30 dagen

Fabrieksinstelling, periode 1 – 3, 5 – 7: 2 dagen

Fabrieksinstelling, periode 4: 3 dagen

temp. periode 1 – 7

Instelbereik: 15 – 70 °C

Standaardwaarde:

temp. periode 1	20 °C
temp. periode 2	30 °C
temp. periode 3	40 °C
temp. periode 4	45 °C
temp. periode 5	40 °C
temp. periode 6	30 °C
temp. periode 7	20 °C

Stel hier de functie drogen ondervloer in.

U kunt maximaal zeven tijdsperioden instellen met verschillende, berekende aanvoertemperaturen. Als er minder dan zeven perioden worden gebruikt, moeten de resterende tijdsperioden worden ingesteld op 0 dagen.

Vink het actieve venster aan om de functie vloerdrogen te activeren. Een teller onderin toont het aantal dagen dat de functie actief is geweest. De functie telt net als bij normaal verwarmen gradenminuten, maar dan de voor de resp. periode ingestelde aanvoertemperaturen.



Voorzichtig!

Tijdens het drogen van de vloer draait de circulatiepomp van het afgiftesysteem op 100%, ongeacht de instelling in menu 5.1.10.



TIP

Als bedrijfsstand "add. heat only" moet worden gebruikt, kiest u dit in menu 4.2.

Voor een nog gelijkmatiger aanvoertemperatuur kan de bijverwarming eerder worden gestart door "bijverwarming starten" in de menu's 4.9.2 in te stellen op -80. Als het instellen van de droogperioden van de ondervloer is gestopt, worden de menu's 4.2 en 4.9.2 gereset naar de eerdere instellingen.



TIP

Het is mogelijk om een logging op te slaan van het drogen van een vloer die laat zien wanneer de betonplaat de juiste temperatuur heeft bereikt. Zie paragraaf "Loggen van drogen van vloer" op pagina 59.

MENU 5.10 - LOG MET WIJZIGINGEN

Hier kunt u eerdere wijzigingen in het regelsysteem aflezen.

Datum, tijd en ID-nr. (uniek voor bepaalde instellingen) en de nieuwe ingestelde waarde worden aangegeven voor iedere wijziging.



LET OP!

Het log met wijzigingen wordt opgeslagen bij herstarten en blijft ongewijzigd na fabrieksinstelling.

9 Service

Servicehandelingen



Voorzichtig!

Service mag uitsluitend door ter zake kundig personeel worden verricht.

Gebruik bij het vervangen van onderdelen van de F1253PC uitsluitend vervangende onderdelen van NIBE.

NOODSTAND



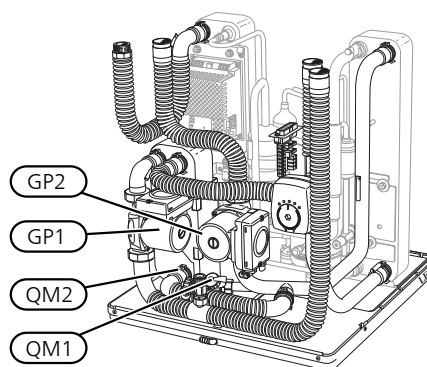
Voorzichtig!

De schakelaar (SF1) mag niet in de stand "I" of "Δ" worden gezet voordat de F1253PC met water is gevuld. Componenten in het product kunnen beschadigd zijn.

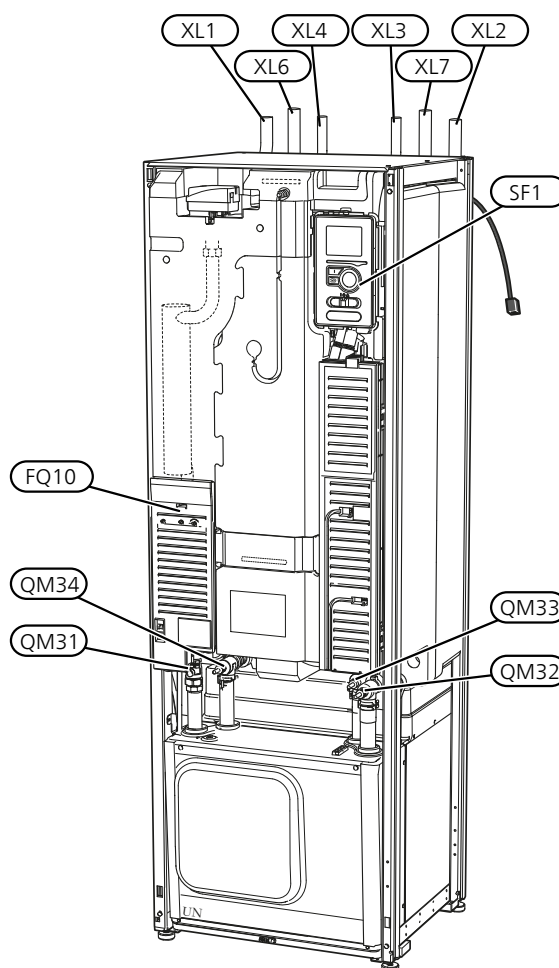
De noodstand wordt gebruikt bij bedrijfsstoringen en in samenhang met service. In de noodstand wordt geen warmtapwater geproduceerd.

De noodstand wordt geactiveerd door de schakelaar (SF1) in te stellen op stand "Δ". Dit betekent het volgende:

- De statuslamp brandt geel.
- Het display brandt niet en de regelcomputer is niet aangesloten.
- De temperatuur bij het elektrisch verwarmingselement wordt geregeld door de thermostaat (FQ10). Deze kan worden ingesteld op 35 of 45 °C.
- De compressor en het bronsysteem zijn buiten werking en alleen de pomp van het verwarmingssysteem en de elektrische bijverwarming zijn geactiveerd. In de noodstand wordt het vermogen van de elektrische bijverwarming ingesteld op de printplaat van het elektrische verwarmingselement (AA1). Zie pagina 25 voor instructies.



De afbeelding is een voorbeeld van hoe een compressormodule eruit kan zien.



DE BOILER AFTAPPEN

De boiler kan worden afgetapt met behulp van het hevelprincipe. Dit kan worden gedaan door een aftapafsluiter op de binnenkomende koudwaterleiding te monteren of door een slang in de koudwateraansluiting te stoppen.

AFTAPPEN VAN HET AFGIFTESYSTEEM

U kunt het beste eerst het systeem aftappen als u onderhoud aan het klimaatsysteem wilt verrichten. Dit kunt u op verschillende manieren doen, afhankelijk van wat er moet gebeuren:



Voorzichtig!

Er kan wat warmtapwater uitkomen bij het aftappen van het verwarmingssysteem/afgiftesysteem. Gevaar voor brandwonden.

Het verwarmingssysteem in de compressormodule aftappen

Indien de circulatiepomp van het verwarmingssysteem bijvoorbeeld moet worden vervangen of de compressormodule onderhoud vereist, tapt u het verwarmingssysteem als volgt af:

1. Sluit de afsluiters naar verwarmingssysteem (QM31) en (QM32).
2. Een slang aan te sluiten op de aftapafsluiter (QM1) en de klep te openen. Er zal een beetje vloeistof uit stromen.
3. Laat lucht in het systeem stromen, zodat de resterende vloeistof eruit loopt. U kunt dit doen door de aansluiting bij de afsluiter (QM32), die de warmtepomp met de koelmodule verbindt, iets open te draaien.

Wanneer het verwarmingssysteem leeg is, kan de vereiste service worden uitgevoerd en/of kunnen er eventueel componenten worden vervangen.

Het verwarmingssysteem in de warmtepomp aftappen

Indien de F1253PC service nodig heeft, tapt u het verwarmingssysteem als volgt af:

1. Sluit de afsluiters buiten de warmtepomp voor het verwarmingssysteem (retour- en aanvoerleiding).
2. Een slang aan te sluiten op de aftapafsluiter (QM1) en de klep te openen. Er zal een beetje vloeistof uit stromen.
3. Laat lucht in het systeem stromen, zodat de resterende vloeistof eruit loopt. U kunt dit doen door de aansluiting bij de afsluiter, die de warmtepomp met de koelmodule (XL2) verbindt, iets open te draaien.

Wanneer het hele verwarmingssysteem is afgetapt, kunnen de benodigde servicewerkzaamheden worden uitgevoerd.

Aftappen van het gehele afgiftesysteem

Indien het gehele afgiftesysteem moet worden afgetapt, kunt u dit als volgt doen:

1. Een slang aan te sluiten op de aftapafsluiter (QM1) en de klep te openen. Er zal een beetje vloeistof uit stromen.
2. Laat lucht in het systeem stromen, zodat de resterende vloeistof eruit loopt. U kunt dit doen door de ontluchtingsschroef op de hoogste verdeler in de woning los te schroeven.

Als het afgiftesysteem is afgetapt, kunnen de benodigde servicewerkzaamheden worden uitgevoerd.

HET BRONSYSTEEM LEGEN

U kunt het beste eerst het bronsysteem aftappen voordat u service verricht. Dit kunt u op verschillende manieren doen, afhankelijk van er moet gebeuren:

Het bronsysteem aftappen in de compressormodule

Indien bijvoorbeeld de circulatiepomp van het bronsysteem moet worden vervangen of de compressormodule onderhoud vereist, tapt u het bronsysteem af door:

1. Sluit de afsluiters naar bronsysteem (QM33) en (QM34).
2. Een slang aan te sluiten op de aftapafsluiter (QM2) en de andere opening van de slang in een reservoir te plaatsen en de klep te openen. Een kleine hoeveelheid bronvloeistof zal in het reservoir stromen.
3. Laat lucht in het systeem stromen, zodat de resterende vloeistof eruit loopt. U kunt dit doen door de aansluiting bij de afsluiter (QM33) die de warmtepomp met de koelmodule verbindt, iets open te draaien.

Als het bronsysteem is afgetapt, kunnen de benodigde servicewerkzaamheden worden uitgevoerd.

Het bronsysteem in de warmtepomp aftappen

Indien de warmtepomp service vereist, tapt u het bronsysteem af door:

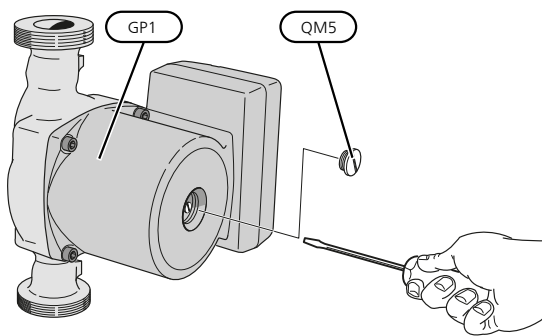
1. De afsluiter buiten de warmtepomp voor het bronsysteem te sluiten.
2. Een slang aan te sluiten op de aftapafsluiter (QM2) en de andere opening van de slang in een reservoir te plaatsen en de klep te openen. Een kleine hoeveelheid bronvloeistof zal in het reservoir stromen.
3. Laat lucht in het systeem stromen, zodat de resterende vloeistof eruit loopt. U kunt dit doen door de aansluiting bij de afsluiter, die de bronsysteemkant met de warmtepomp verbindt bij verbinding (XL7), iets open te draaien.

Als het bronsysteem is afgetapt, kunnen de benodigde servicewerkzaamheden worden uitgevoerd.

STARTHULP VOOR DE CIRCULATIEPOMP

1. Schakel de F1253PC uit door de schakelaar (SF1) in te stellen op "U".
2. Verwijder het voorpaneel
3. Verwijder het paneel voor de compressor module.
4. Draai de ontluchtingsschroef (QM5) los met een schroevendraaier. Houd een doek over de kop van de schroevendraaier, aangezien er wat water naar buiten kan stromen.
5. Schuif een schroevendraaier in de opening en draai de pompmotor rond.
6. Draai de ontluchtingsschroef (QM5) vast.
7. Start F1253PC door de schakelaar (SF1) in te stellen op "I" en controleer of de circulatiepomp werkt.

Het is meestal eenvoudiger om de circulatiepomp te starten wanneer de F1253PC in bedrijf is, met de schakelaar (SF1) in stand "I". Indien de starthulp van de circulatiepomp moet worden uitgevoerd met de F1253PC in bedrijf, moet u er rekening mee houden dat de schroevendraaier een flinke ruk kan maken als de pomp start.



De afbeelding is een voorbeeld van hoe een circulatiepomp er uit kan zien.

GEGEVENS TEMPERATUURSENSOR

Temperatuur (°C)	Weerstand (kOhm)	Spanning (VDC)
-40	351,0	3,256
-35	251,6	3,240
-30	182,5	3,218
-25	133,8	3,189
-20	99,22	3,150
-15	74,32	3,105
-10	56,20	3,047
-5	42,89	2,976
0	33,02	2,889
5	25,61	2,789
10	20,02	2,673
15	15,77	2,541
20	12,51	2,399
25	10,00	2,245
30	8,045	2,083
35	6,514	1,916
40	5,306	1,752
45	4,348	1,587
50	3,583	1,426
55	2,968	1,278
60	2,467	1,136
65	2,068	1,007
70	1,739	0,891
75	1,469	0,785
80	1,246	0,691
85	1,061	0,607
90	0,908	0,533
95	0,779	0,469
100	0,672	0,414



LET OP!

De afvoerluchtsensor (BT14) heeft andere eigenschappen.

DE COMPRESSORMODULE VERWIJDEREN

De compressormodule kan worden verwijderd voor service en transport.



Voorzichtig!

Schakel te warmtepomp uit en onderbreek de stroom met de veiligheidsschakelaar.

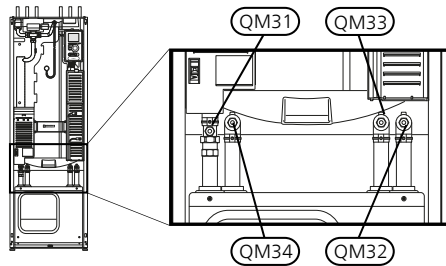


LET OP!

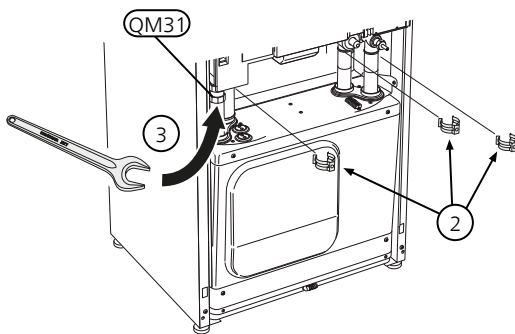
Verwijder het voorpaneel volgens de beschrijving op pagina 9.

1. Sluit de afsluiters (QM31), (QM32), (QM33) en (QM34).

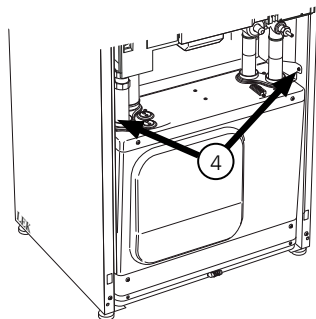
Tap de compressormodule af volgens de instructies op pagina 55



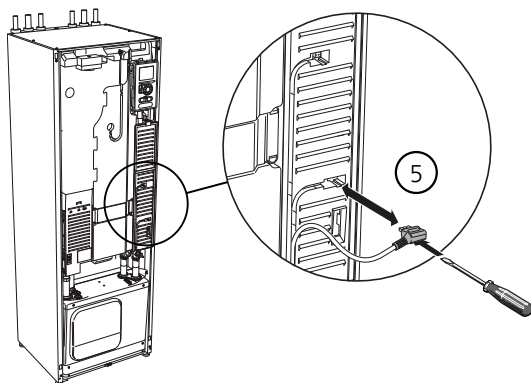
2. Trek de vergrendelingen eraf.
3. Ontkoppel de leidingaansluiting onder de afsluiter (QM31).



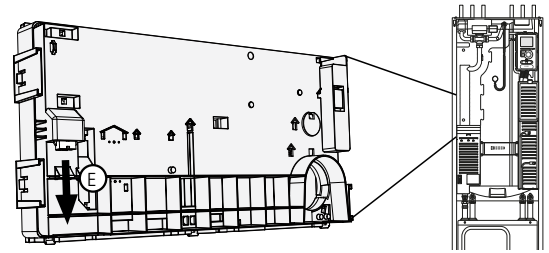
4. Verwijder de twee schroeven.



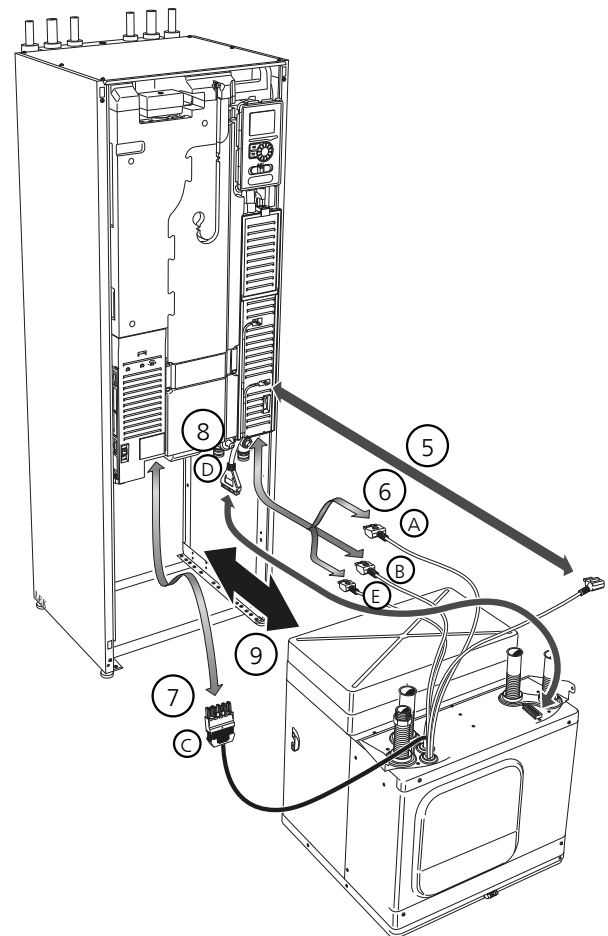
5. Verwijder de aansluiting van de basiskaart (AA2) met behulp van een schroevendraaier.



6. Ontkoppel de schakelaars (A), (B) en (E) van de onderkant van de basiskaartbehuizing.



7. Ontkoppel de connector (C) met behulp van een schroevendraaier van de PCB van de elektrische bijverwarming (AA1).
8. Ontkoppel de schakelaar (D) van de gezamenlijke printplaat (AA100).
9. Trek de compressor module voorzichtig uit de warmtepomp.



TIP

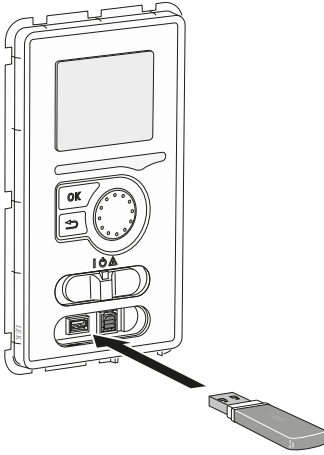
De compressor module wordt in omgekeerde volgorde geïnstalleerd.



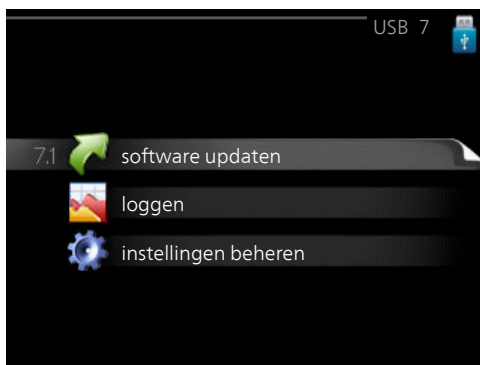
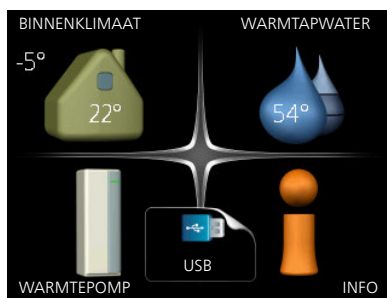
Voorzichtig!

Bij herinstalleren moeten de bijgeleverde O-ringen de aanwezige O-ringen bij de verbindingen met de warmtepomp (zie afbeelding) vervangen.

USB-SERVICE-UITGANG



Het display is voorzien van een USB-poort die kan worden gebruikt om de software te updaten en geregistreerde informatie op te slaan in de F1253PC.



Wanneer er een USB-geheugen wordt aangesloten, verschijnt er een nieuw menu (menu 7) op het display.

Menu 7.1 - "software updaten"



Hier kunt u de software in de F1253PC updaten.



Voorzichtig!

De volgende functies werken alleen als het USB-geheugen bestanden bevat met software voor de F1253PC van NIBE.

Het gegevensvak bovenaan op het display toont informatie (altijd in het Engels) over de meest waarschijnlijke update die de updatesoftware uit het USB-geheugen heeft geselecteerd.

Deze informatie geeft het product aan waarvoor de software is bedoeld, plus de softwareversie en algemene informatie daarover. Als u een ander bestand wilt dan het geselecteerde bestand, kunt u het juiste bestand selecteren via "kies een ander bestand".

start met updaten

Selecteer "start met updaten" als u de update wilt starten. U wordt gevraagd of u zeker weet dat u de software wilt updaten. Antwoord "ja" om door te gaan of "nee" om ongedaan te maken.

Als u "ja" hebt geantwoord op de vorige vraag, start de update en kunt u de voortgang van de update volgen op het display. Als de update klaar is, wordt de F1253PC opnieuw opgestart.



TIP

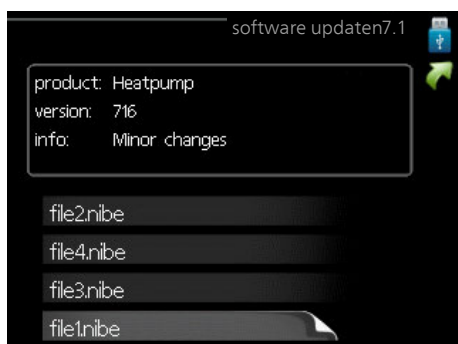
Bij een software-update worden de menu-instellingen in de F1253PC niet gereset.



LET OP!

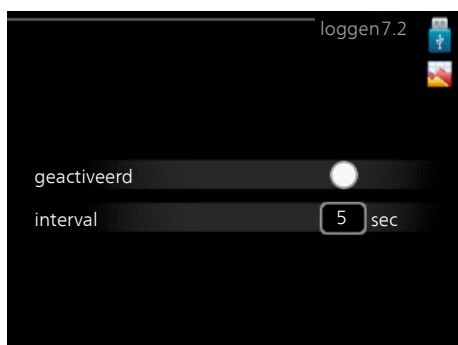
Als de update wordt onderbroken voordat deze is afgerond (bijvoorbeeld door stroomonderbreking enz.), kan de software worden gereset naar de vorige versie als tijdens het opstarten de OK-toets ingedrukt wordt gehouden totdat de groene lamp gaat branden (duurt ca. 10 seconden).

kies een ander bestand



Selecteer "kies een ander bestand" als u de voorgestelde software niet wilt gebruiken. Als u door de bestanden bladert, wordt informatie over de gemarkeerde software weergegeven in een gegevensvak, net als eerder. Als u een bestand hebt geselecteerd met de OK-toets, gaat u terug naar de vorige pagina (menu 7.1), waar u ervoor kunt kiezen om de update te starten.

Menu 7.2 - loggen



Instelbereik: 1 s – 60 min

Bereik fabrieksinstelling: 5 s

Hier kunt u aangeven hoe actuele meetwaarden van de F1253PC moeten worden opgeslagen in een logbestand in het USB-geheugen.

1. Stel het gewenste interval tussen het loggen in.
2. Vink aan: "geactiveerd".
3. De huidige waarden van de F1253PC worden met het ingestelde interval opgeslagen in een bestand in het USB-geheugen tot het vinkje bij "geactiveerd" weer wordt verwijderd.



LET OP!

Verwijder het vinkje bij "geactiveerd" voordat u de USB-stick verwijdert.

Loggen van drogen van vloer

Hier kunt u op het USB-geheugen een logging opslaan van het drogen van de vloer en op deze manier zien wanneer de betonplaat de juiste temperatuur heeft bereikt.

- Zorg ervoor dat "vloerdroogfunctie" is geactiveerd in menu 5.9.

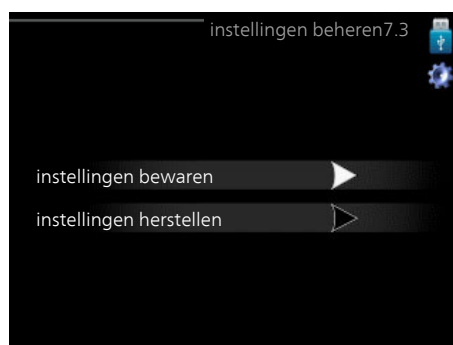
- Selecteer "loggen drogen van vloer geactiveerd".
- Er wordt nu een logbestand aangemaakt, waarin de temperatuur en het vermogen van het elektrische verwarmingselement kunnen worden afgelezen. Loggen gaat door totdat "loggen drogen van vloer geactiveerd" wordt uitgevinkt of totdat "vloerdroogfunctie" wordt stopgezet.



LET OP!

Deselecteer "loggen drogen van vloer geactiveerd" voordat u het USB-geheugen verwijdert.

Menu 7.3 - instellingen beheren



Hier kunt u alle menu-instellingen (gebruikers- en servicemenu's) beheren (opslaan als of ophalen uit) in de F1253PC met een USB-geheugen.

Via "instellingen bewaren" slaat u de menu-instellingen in het USB-geheugen op, zodat u deze later kunt herstellen of naar een andere F1253PC kunt kopiëren.



LET OP!

Als u de menu-instellingen opslaat in het USB-geheugen, vervangt u alle eerdere, in het USB-geheugen opgeslagen instellingen.

Via "instellingen herstellen" reset u alle menu instellingen vanaf het USB-geheugen.



LET OP!

Het resetten van de menu-instellingen vanaf het USB-geheugen kan niet ongedaan worden gemaakt.

10 Storingen in comfort

In de meeste gevallen merkt de F1253PC een storing op (een storing kan leiden tot een verstoring van het comfort) en geeft dit met alarmen en aanwijzingen voor actie aan op het display.

INFOMENU

Alle meetwaarden van de warmtepomp zijn samengebracht onder menu 3.1 in het menusysteem van de warmtepomp. Vaak vindt u de oorzaak van de storing een stuk eenvoudiger door even naar de waarden in dit menu te kijken. Zie het helpmenu of de gebruikershandleiding voor meer informatie over menu 3.1.

Alarm beheren



Bij een alarm is er een bepaalde storing opgetreden, wat wordt aangegeven doordat de statuslamp van constant groen nu constant rood gaat branden. Daarnaast verschijnt er een alarmbelletje in het informatievenster.

ALARM

Bij een alarm met een rode statuslamp is er een storing opgetreden die de warmtepomp niet zelf kan verhelpen. Door de selectieknop te verdraaien en op de OK-toets te drukken, kunt u op het display het type alarm bekijken en het alarm resetten. U kunt er ook voor kiezen om de warmtepomp in te stellen op hulpmodus.

info / handling Hier kunt u lezen wat het alarm betekent en krijgt u tips voor het verhelpen van het probleem dat het alarm heeft veroorzaakt.

alarm resetten In veel gevallen is het voldoende om "alarm resetten" te selecteren om het product te laten terugkeren naar normaal bedrijf. Als er een groene lamp gaat branden na het selecteren van "alarm resetten", is het alarm verholpen. Als de rode lamp nog steeds brandt

en er is een menu met de naam "alarm" zichtbaar op het display, is het probleem dat het alarm veroorzaakt nog aanwezig.

hulpmodus "hulpmodus" is een type noodstand. Dit betekent dat warmtepomp warmte en/of warmtapwater produceert, zelfs als er een probleem is. Dit kan betekenen dat de compressor van de warmtepomp niet draait. In dit geval produceert het elektrische verwarmingselement warmte en/of warmtapwater.



LET OP!

Om hulpmodus te selecteren, moet een alarmhandeling worden gekozen in menu 5.1.4.



LET OP!

Het selecteren van "hulpmodus" is iets anders dan het verhelpen van het probleem dat het alarm heeft veroorzaakt. De statuslamp blijft daarom rood.

Problemen oplossen

Indien de bedrijfsstoring niet wordt weergegeven op het display, kunt u de volgende adviezen opvolgen:

BASISHANDELINGEN

Controleer eerst de volgende zaken:

- De stand van de schakelaar (SF1).
- Groeps- en hoofdzekeringen van de woning.
- De aardlekschakelaar van de woning.
- De aardlekschakelaar van de warmtepomp.
- Automatische zekering voor F1253PC (FC1).
- Temperatuurbegrenzer voor F1253PC (FQ10).
- Juist ingestelde vermogensregeling.

LAGE TEMPERATUUR OF GEEN WARMTAPWATER

- Mengklep (als er één geïnstalleerd is) te laag ingesteld.
 - Stel de mengklep af.

- F1253PC in onjuiste bedrijfsstand.
 - Open menu 4.2. Als stand "auto" is geselecteerd, selecteert u een hogere waarde voor "stop bijverwarming" in menu 4.9.2.
 - Indien de modus "handmatig" geselecteerd is, selecteert u "addition".
- Groot warmtapwaterverbruik.
 - Wacht totdat het warmtapwater is verwarmd. U kunt een tijdelijk vergrote warmtapwatercapaciteit (tijdelijk in luxe) activeren in menu 2.1.
- Te lage warmtapwaterinstelling.
 - Open menu 2.2 en selecteer een hogere comfortmodus.
- Te lage of niet werkende priorisering van warmtapwater.
 - Open menu 4.9.1 en verhoog de tijd waarop het warmtapwater prioriteit moet krijgen. Let op: als de periode voor warmtapwater wordt verhoogd, wordt de tijd voor warmteproductie verlaagd, waardoor lagere/ongelijke kamertemperaturen kunnen ontstaan.

LAGE KAMERTEMPERATUUR

- Gesloten thermostaten in meerdere kamers.
 - Zet de thermostaten in zoveel mogelijk kamers op maximaal. Stel de kamertemperatuur af via menu 1.1 in plaats van de thermostaten te smoren.
 - Raadpleeg het hoofdstuk "Bespaartip" in de Gebruikershandleiding voor nadere informatie over hoe u de thermostaten het best kunt instellen.
- Te lage instelwaarde op de automatische verwarmingsregeling.
 - Open menu 1.1 "temperatuur" en verhoog de verschuiving van de stooklijn. Indien de kamertemperatuur alleen laag is bij koud weer, moet de helling van de stooklijn in menu 1.9.1 "stooklijn naar boven toe worden bijgesteld."
- F1253PC in onjuiste bedrijfsstand.
 - Open menu 4.2. Als stand "auto" is geselecteerd, selecteert u een hogere waarde voor "stop verwarming" in menu 4.9.2.
 - Indien de modus "handmatig" geselecteerd is, selecteert u "heating". Indien dit niet genoeg is, selecteert u "addition".
- Te lage of niet werkende priorisering van warmte.
 - Open menu 4.9.1 en verhoog de tijd waarop de verwarming prioriteit moet krijgen. Let op: als de periode voor verwarming wordt verhoogd, wordt de tijd voor warmtapwaterproductie verlaagd, waardoor de hoeveelheid warmtapwater kleiner kan worden.
- "Vakantiemodus" geactiveerd in menu 4.7.

- Open menu 4.7 en selecteer "Uit".
- Externe schakelaar voor het wijzigen van de geactiveerde kamertemperatuur.
 - Controleer alle externe schakelaars.
- Lucht in het afgiftesysteem.
 - Ontlucht het afgiftesysteem (zie pagina 31).
- Gesloten kleppen (QM31), (QM32) naar het klimaatstelsel.
 - Open de kleppen.

HOGE KAMERTEMPERATUUR

- Te hoge instelwaarde op de automatische verwarmingsregeling.
 - Open menu 1.1 (temperatuur) en beperk de verschuiving van de stooklijn. Indien de kamertemperatuur alleen hoog is bij koud weer, moet de helling van de stooklijn in menu 1.9.1 "stooklijn naar beneden toe worden afgesteld."
- Externe schakelaar voor het wijzigen van de geactiveerde kamertemperatuur.
 - Controleer alle externe schakelaars.

ONGELIJKMATIGE RUIMTETEMPERATUUR.

- Onjuist ingestelde stooklijn.
 - Finetune de stooklijn in menu 1.9.1
- Te hoog ingestelde waarde voor "dT bij DOT"..
 - Open menu 5.1.14 (aanvinst. klim.stelsel) en verlaag de waarde van "dT bij DOT".
- Ongelijkmatige doorstroming door de radiatoren.
 - Pas de stroomverdeling tussen de radiatoren aan.

LAGE SYSTEEMDRUK

- Niet genoeg water in het afgiftesysteem.
 - Vul het water in het afgiftesysteem bij (zie pagina 31).

DE COMPRESSOR START NIET

- Er is geen vraag naar verwarming of koeling en geen vraag naar warm water of zwembadverwarming.
 - Er is geen vraag naar verwarming of koeling en geen vraag naar warm water.
 - F1253PC vraagt niet om verwarming, koeling of warmtapwater.
- Compressor geblokkeerd vanwege de temperatuuromstandigheden.
 - Wacht tot de temperatuur binnen het werkbereik van het product ligt.

- Minimale tijd tussen compressorstarten is nog niet bereikt.
 - Wacht ten minste 30 minuten en controleer dan of de compressor is gestart.
- Alarm geactiveerd.
 - Volg de instructies op het display.
- "add. heat only" wordt geselecteerd.
 - Schakel over naar "auto" of "handmatig" in menu 4.2 - "bedrijfsstand".

JANKEND GELUID UIT DE RADIATOREN

- Gesloten thermostaten in de kamers en onjuist ingestelde stooklijn.
 - Zet de thermostaten in zoveel mogelijk kamers op maximaal. Stel de stooklijn af via menu 1.1, in plaats van de thermostaten te smoren.
- Snelheid circulatiepomp te hoog ingesteld.
 - Open menu 5.1.11 (pompsnelheid CV-systeem) en verlaag de snelheid van de circulatiepomp.
- Ongelijkmatige doorstroming door de radiatoren.
 - Pas de stroomverdeling tussen de radiatoren aan.

BORRELEND GELUID

Dit deel van het hoofdstuk Storingzoeken is alleen van toepassing als het NIBE FLM-accessoire is geïnstalleerd.

- Niet genoeg water in het waterslot.
 - Vul het waterslot bij met water.
- Gesmoord waterslot.
 - Controleer de condenswaterslang en stel deze af.

11 Accessoires

Gedetailleerde gegevens over de accessoires en een complete accessoirelijst kunt u vinden op nibenl.nl.

Niet alle accessoires zijn verkrijgbaar op alle markten.

ENERGIEMETINGSET EMK 300

Dit accessoire is extern geïnstalleerd en wordt gebruikt om de hoeveelheid energie te meten die wordt geleverd aan zwembad, warmtapwater, verwarming en koeling in het gebouw.

Cu-leiding Ø22.

Onderdeelnr. 067 314

EXTERNE ELEKTRISCHE BIJVERWARMING ELK

Voor deze accessoires is accessoirekaart AXC 40 nodig (stapgeregelde toevoeging).

ELK 5

Elektrische verwamer
5 kW, 1 x 230 V
Art.nr. 069 025

ELK 8

Elektrische verwamer
8 kW, 1 x 230 V
Art.nr. 069 026

ELK 15

15 kW, 3 x 400 V
Ond.nr. 069 022

ELK 213

7-13 kW, 3 x 400 V
Ond.nr. 069 500

EXTRA SHUNTGROEP ECS 40/ECS 41

Dit accessoire wordt gebruikt wanneer de F1253PC wordt geïnstalleerd in huizen met twee of meer verschillende verwarmingssystemen die verschillende aanvoertemperaturen vereisen.

ECS 40 (Max. 80 m²)

Art.nr. 067 287

ECS 41 (ca. 80-250 m²)

Art.nr. 067 288

VOCHTIGHEIDSSENSOR HTS 40

Dit accessoire wordt gebruikt voor het tonen en regelen van vochtigheid en temperaturen tijdens zowel verwarmen als koelen.

Art.nr. 067 538

VENTILATIEMODULE NIBE FLM

NIBE FLM is een ventilatiemodule die speciaal is ontworpen om terugwinning van mechanische afvoerlucht te combineren met verwarming via een bodembron.

NIBE FLM

Art.nr. 067 011

Steun BAU 40

Art.nr. 067 666

WTW-UNIT ERS

Dit accessoire wordt gebruikt om het pand te voorzien van energie die is teruggewonnen uit de ventilatielucht. De eenheid ventileert de woning en verwarmt de aanvoerlucht in de mate waarin dat nodig is.

ERS S10-400

Onderdeelnr. 066 163

ERS 20-250

Onderdeelnr. 066 068

Elektrische luchtverwarming EAH

Bij koud weer verwarmt de EAH de inkomende buitenlucht enigszins om te voorkomen dat de condens in de ERS bevriest tot ijs. EAH moet worden gebruikt in gebouwen waar de buitentemperatuur continu lager dan -5°C kan zijn.

EAH 20-900

(300-900 W)

Onderdeelnr. 067 604

EAH 20-1800

(300-1800 W)

Onderdeelnr. 067 603

BASISUITBREIDING EF 45

Dit accessoire wordt gebruikt om een groter aansluitgebied onder de F1253PC te creëren.

Art.nr. 067 152

GASACCESSOIRE

Communicatiemodule OPT 10

OPT 10 wordt gebruikt om de gasketel NIBE GBM 10-15 te kunnen aansluiten en regelen.

Onderdeelnr. 067 513

HULPRELAIS HR 10

Het hulprelais HR 10 wordt gebruikt om externe een- tot driefasige belastingen zoals oliebranders, elektrische verwarmingselementen en pompen te regelen.

Art.nr. 067 309

COMMUNICATIEMODULE VOOR ZONNE-ENERGIE EME 20

EME 20 wordt gebruikt om communicatie en controle tussen de omvormers voor zonnecellen van NIBE en de F1253PC mogelijk te maken.

Onderdeelnr. 057 188

COMMUNICATIEMODULE MODBUS 40

MODBUS 40 maakt het mogelijk om de F1253PC te regelen en bewaken met een GBS (gebouwbeheersysteem) in het gebouw. Voor de communicatie wordt gebruik gemaakt van MODBUS-RTU.

Art.nr. 067 144

COMMUNICATIEMODULE SMS 40

Als er geen internetverbinding is, kunt u het accessoire SMS 40 gebruiken om de F1253PC via sms te regelen.

Art.nr. 067 073

MEETSET VOOR ZONNE-ENERGIE EME 10

EME 10 wordt gebruikt om het gebruik van zonne-energie te optimaliseren. EME 10 meet de relevante stroom vanaf de omvormer via een stroomtrafo. Kan met alle omvormers werken.

Onderdeelnr. 067 541

NIVEAUREGELAAR NV 10

Niveauregelaar voor uitgebreide controles van het niveau van de bronvloeistof.

Onderdeelnr. 089 315

ZWEMBADVERWARMING POOL 40

POOL 40 wordt gebruikt om zwembadverwarming in te schakelen met F1253PC.

Art.nr. 067 062

VULKLEPPENSET, BRONSYSTEEM 25/32

Afsluiterset voor vullen van bronvloeistof in de collectorslang. Inclusief partikelfilter en isolatie.

KB 25 (max. 12 kW) KB 32 (max. 30 kW)

Ond.nr. 089 368

Ond.nr. 089 971

RUIMTE-UNIT RMU 40

De ruimte-unit is een accessoire met een ingebouwde ruimtesensor die ervoor zorgt dat de regeling en bewaking van F1253PC kunnen plaatsvinden in een ander deel van de woning dan de plaats waar de eenheid zich bevindt.

Art.nr. 067 064

ZONNEPANELENPAKKET NIBE PV

NIBE PV is een modulair systeem bestaande uit zonnepanelen, montageonderdelen en omvormers. Het wordt gebruikt om uw eigen stroom te produceren.

ACCESSOIREKAART AXC 40

Dit accessoire wordt gebruikt voor het verbinden met en controleren van shuntgeregelde bijverwarming, stappereguleerde bijverwarming, externe circulatiepomp of grondwaterpomp.

Art.nr. 067 060

BUFFERVAT UKV

Een buffervat is een opslagvat dat geschikt is voor aansluiting op een warmtepomp of een andere externe warmtebron en een aantal verschillende toepassingen kan hebben.

UKV 40

Art.nr. 088 470

UKV 100

Art.nr. 088 207

UKV 102

Onderdeelnr. 080 310

UKV 200

Art.nr. 080 300

UKV 300

Art.nr. 080 301

UKV 500

Art.nr. 080 114

BOILER/OPSLAGVAT

AHPS

Accumulatortank zonder elektrisch verwarmingselement met een zonnepiraal (koper) en een warmtapwaterspiraal (roestvrij staal).

Art.nr. 256 119

AHP

Volume-expansievat dat primair wordt gebruikt voor expansie van het volume bij een AHPS.

Art.nr. 256 118

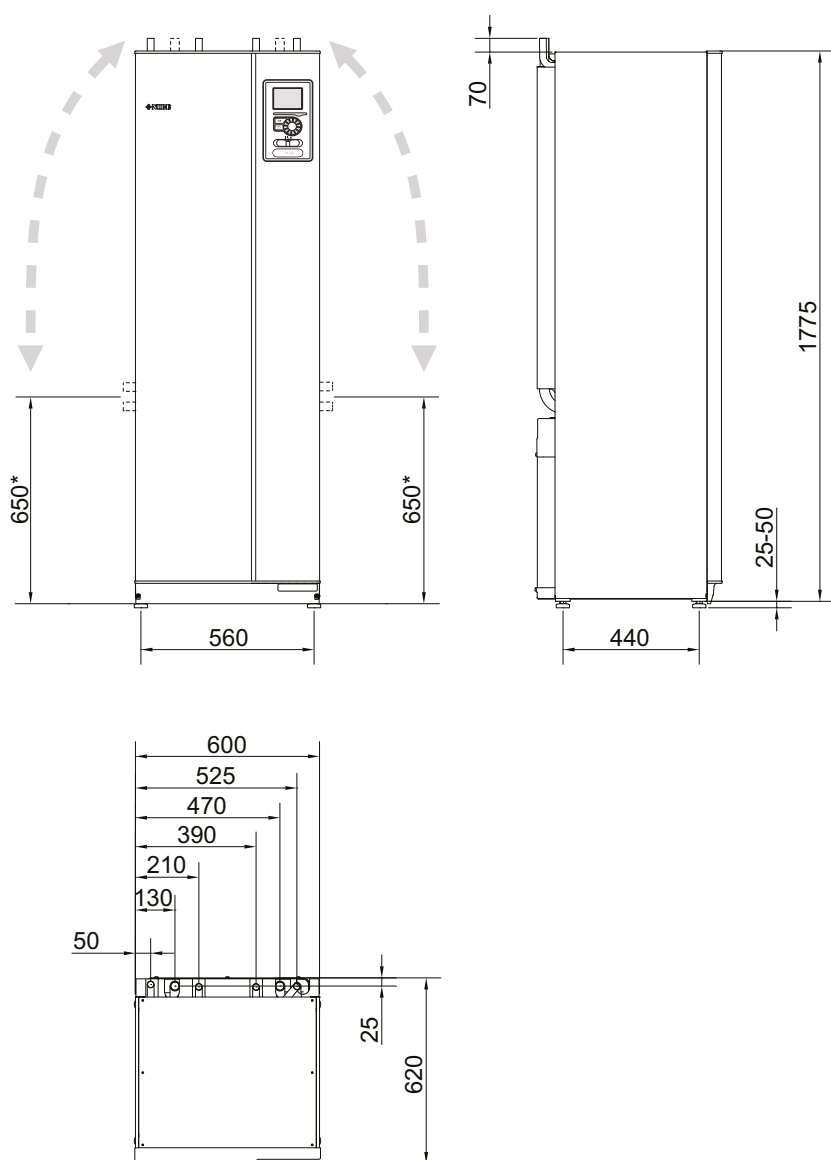
AHPH

Accumulatortank zonder elektrisch verwarmingselement met een ingebouwde warmtapwaterspiraal (roestvrij staal).

Art.nr. 256 120

12 Technische gegevens

Afmetingen en aansluitingen



* Deze maat is van toepassing op een hoek van 90° op de bronleidingen (zijaansluiting). De maat kan verticaal ongeveer ±100 mm variëren, aangezien de bronleidingen deels uit flexibele leidingen bestaan.

Elektrische gegevens

3X400V

F1253PC-4		
<i>Elektrische gegevens</i>		
Nominale spanning		400V 3N ~ 50Hz
Max. bedrijfsstroom inclusief 0 kW elektrisch verwarmingselement (Aanbevolen zekeringcapaciteit).	A_{rms}	12(16)
Max. bedrijfsstroom inclusief 0,5 – 6,5 kW elektrisch verwarmingselement (Aanbevolen zekeringcapaciteit).	A_{rms}	16,2(16)
Extra vermogen	kW	0,5/1/1,5/2/2,5/3 /3,5/4/4,5/5/5,5/6/6,5

F1253PC-6		
<i>Elektrische gegevens</i>		
Nominale spanning		400V 3N ~ 50Hz
Max. bedrijfsstroom inclusief 0 kW elektrisch verwarmingselement (Aanbevolen zekeringcapaciteit).	A_{rms}	12(16)
Max. bedrijfsstroom inclusief 0,5 – 6,5 kW elektrisch verwarmingselement (Aanbevolen zekeringcapaciteit).	A_{rms}	17,3(20)
Extra vermogen	kW	0,5/1/1,5/2/2,5/3 /3,5/4/4,5/5/5,5/6/6,5

Technische

specificaties

3X400 V

		F1253PC-4	F1253PC-6
<i>Vermogensgegevens volgens EN 14511</i>			
Verwarmingsvermogen		1,5 – 4	1,5 – 6
<i>0/35 nominaal</i>			
Nominaal vermogen (P _H)	kW	3,15	
Geleverd vermogen (P _E)	kW	0,67	
COP		4,72	
<i>0/45 nominaal</i>			
Nominaal vermogen (P _H)	kW	2,87	
Geleverd vermogen (P _E)	kW	0,79	
COP		3,61	
<i>10/35 nominaal</i>			
Nominaal vermogen (P _H)	kW	4,30	
Geleverd vermogen (P _E)	kW	0,66	
COP		6,49	
<i>10/45 nominaal</i>			
Nominaal vermogen (P _H)	kW	3,98	
Geleverd vermogen (P _E)	kW	0,83	
COP		4,79	
<i>SCOP volgens EN 14825</i>			
Nominaal verwarmingsvermogen (ontwerpu)	kW	4	6
SCOP _{EN14825} koud klimaat, 35 °C / 55 °C		5,5 / 4,1	
SCOP _{EN14825} gemiddeld klimaat, 35 °C / 55 °C		5,2 / 4,0	
<i>Energiecapaciteit, gemiddeld klimaat</i>			
Efficiëntieklasse, ruimteverwarming 35 °C / 55 °C ¹⁾		A+++ / A+++	
Efficiëntieklasse ruimteverwarming van het systeem 35 °C / 55 °C ²⁾		A+++ / A+++	
Efficiëntieklasse, warmtapwater / tapprofiel ³⁾		A / XL	
<i>Geluid</i>			
Geluidsniveau (L _{WA}) volgens EN 12102 bij 0/35	dB(A)	36 – 43	
Geluidsdrukkniveau (L _{PA}) berekende waarden volgens EN ISO 11203 bij 0/35 en 1 m bereik	dB(A)	21 – 28	
<i>Elektrische gegevens</i>			

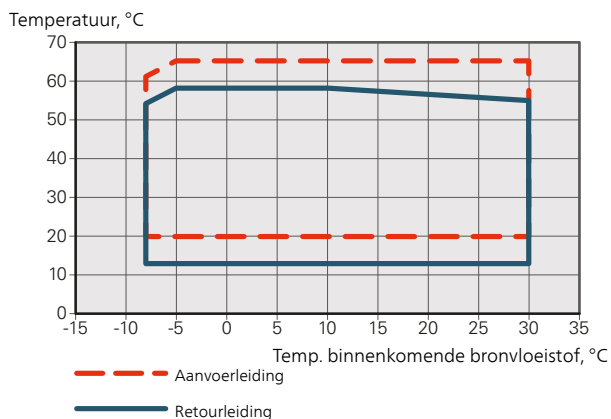
		F1253PC-4	F1253PC-6
Vermogen, Bronpomp	W	10 – 87	
Vermogen, circulatiepomp verwarmingssysteem	W	2 – 63	
Veiligheidsklasse		IP 21	
<i>Koudemiddel systeem</i>			
Type koudemiddel		R407C	
GWP koudemiddel		1 774	
Volume	kg	1,16	
CO ₂ -equivalent	ton	2,06	
Uitschakelwaarde drukschakelaar HP / LP	MPa (bar)	3,2 (32) / 0,15 (1,5)	
Verschil drukschakelaar HP / LP	MPa (bar)	-0,7 (-7) / 0,15 (1,5)	
<i>Bronstelsysteem</i>			
Min./max. systeemdruk bronstelsysteem	MPa (bar)	0,05 (0,5) / 0,45 (4,5)	
Nominaal debiet (50 Hz)	l/s	0,18	
Max. extern beschikbare druk bij nom. doorstr.	kPa	64	
Min./max. temp. binnenk. bronvl.	°C	zie schema	
Min. uitgaande temp. bronvl.	°C	-12	
<i>Afgiftesysteem</i>			
Min./max. systeemdruk verwarmingssysteem	MPa (bar)	0,05 (0,5) / 0,45 (4,5)	
Nominaal debiet (50 Hz)	l/s	0,08	
Max. extern beschikbare druk bij nom. doorstr.	kPa	69	
Min./max. HM-temp.	°C	zie schema	
<i>Aansluiting van de leidingen</i>			
Bronvl. ext. diam. CU-leiding	mm	28	
Verwarmingsmiddel ext diam. CU-leidingen	mm	22	
Warmtapwateraansl. externe diam.	mm	22	
Koudwateraansl. externe diam.	mm	22	
<i>Boiler</i>			
Volume boiler	l	ca. 180	
Max. druk in boiler	MPa (bar)	1,0 (10)	
<i>Capaciteit warmtapwater (comfortstand Normaal) Volgens EN16147</i>			
Hoeveelheid warmtapwater (40 °C)		245	
COP _{DHW} (tapprofiel XL)		2,7	
<i>Compressor olie</i>			
Olie soort		POE	
Volume	l	0,68	
<i>Afmetingen en gewicht</i>			
Breedte	mm	600	

		F1253PC-4	F1253PC-6
Diepte	mm	620	
Hoogte	mm	1800	
Benodigde opstelhoogte 4)	mm	1950	
Gewicht volledige warmtepomp	kg	205	
Gewicht alleen compressor module	kg	95	
Onderdeelnummer, 3x400V		065 743	065 752

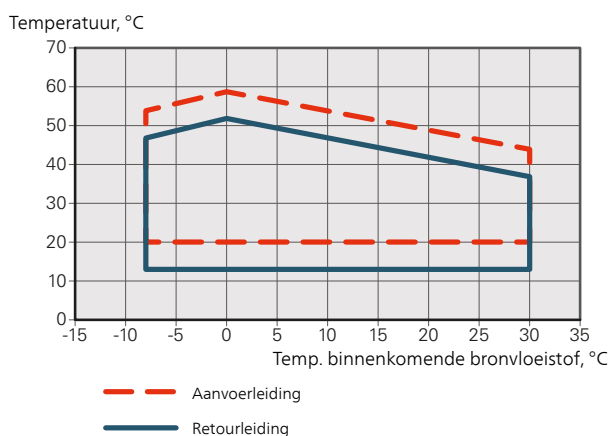
WERKBEREIK WARMTEPOMP, COMPRESSORWERKING

De compressor levert een aanvoertemperatuur tot 65 °C, bij 0 °C ingaande temperatuur bronvloeistof. De rest (tot 70 °C) wordt gerealiseerd met behulp van de bijverwarming.

Deze afbeelding toont het volledige werkbereik voor F1253PC-4 en onder 75 % voor F1253PC-6.



Dit diagram toont het werkbereik hoger dan 75 % voor de F1253PC-6.

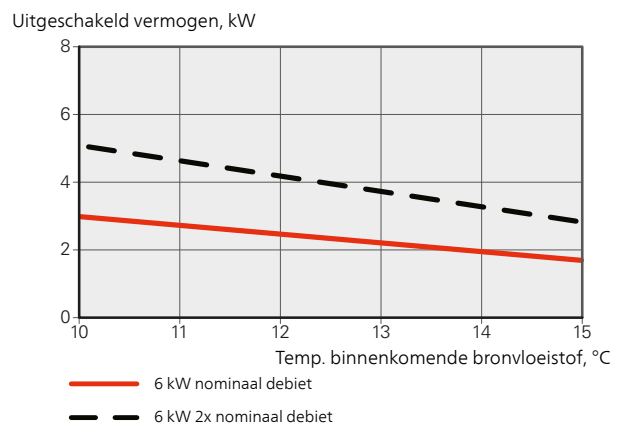


LET OP!

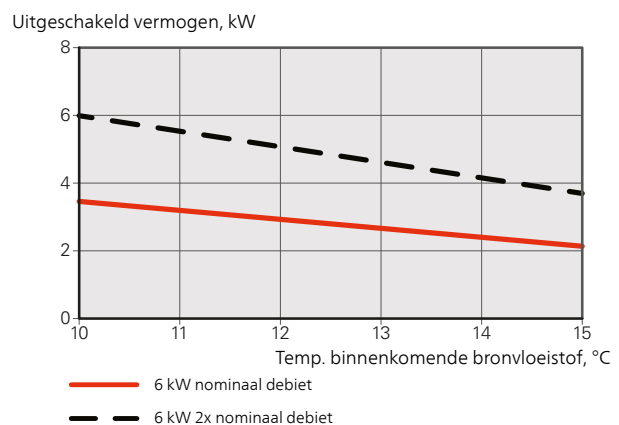
Bij bedrijf van de F1253PC boven 75% compressorsnelheid is ontgrendelen in menu 5.1.24 vereist. Dit kan een hoger geluidsniveau opleveren dan de waarde die in de technische specificaties staat.

SCHEMA, PASSIEF KOELEN

Passief koelen, 21 °C retourtemperatuur nominaal debiet brine/afgiftesysteem



Passief koelen, 23 °C retourtemperatuur nominaal debiet brine/afgiftesysteem

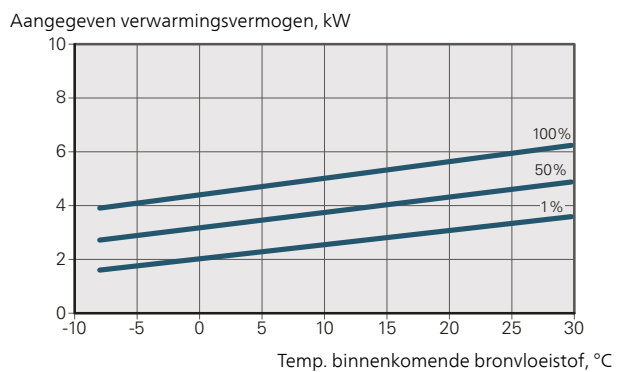


GRAFIEK, AFSTELLING COMPRESSORSNELHEID

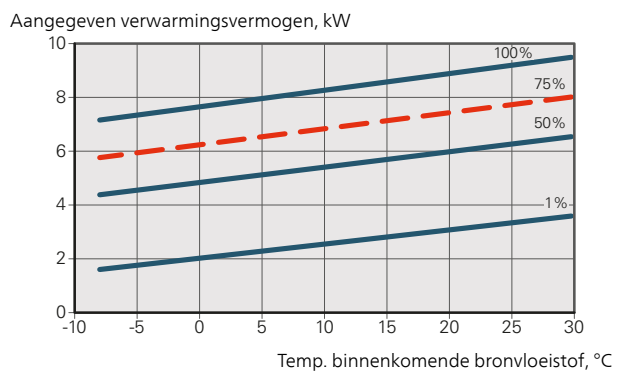
Verwarmingsstand 35 °C

Gebruik dit schema om de warmtepomp te berekenen. De percentages tonen de globale compressorsnelheid.

F1253PC-4



F1253PC-6



Energie label

INFORMATIEBLAD

Naam leverancier		NIBE AB	
Model leverancier		F1253-4 PC 3x400V	F1253-6 PC 3x400V
Temperatuuroepassing		35 / 55	35 / 55
Opgegeven tapprofiel tapwaterverwarming		XL	XL
Efficiëntieklasse ruimteverwarming, gemiddeld klimaat		A+++ / A+++	A+++ / A+++
Efficiëntieklasse tapwaterverwarming, gemiddeld klimaat		A	A
Nominaal verwarmingsvermogen ($P_{designh}$), gemiddeld klimaat		kW 4	6
Jaarlijks energieverbruik ruimteverwarming, gemiddeld klimaat		kWh 1 696 / 2 248	2 188 / 2 875
Jaarlijks energieverbruik tapwaterverwarming, gemiddeld klimaat		kWh 1 642	1 642
Seizoensgemiddelde efficiëntie ruimteverwarming, gemiddeld klimaat		% 202 / 150	200 / 150
Energiezuinigheid tapwaterverwarming, gemiddeld klimaat		% 102	102
Geluidsniveau L_{WA} binnen		dB 42	42
Nominaal verwarmingsvermogen ($P_{designh}$), koud klimaat		kW 4	6
Nominaal verwarmingsvermogen ($P_{designh}$), warm klimaat		kW 4	6
Jaarlijks energieverbruik ruimteverwarming, koud klimaat		kWh 1 930 / 2 623	2 481 / 3 287
Jaarlijks energieverbruik tapwaterverwarming, koud klimaat		kWh 1 642	1 642
Jaarlijks energieverbruik ruimteverwarming, warm klimaat		kWh 1 109 / 1 470	1 408 / 1 852
Jaarlijks energieverbruik tapwaterverwarming, warm klimaat		kWh 1 642	1 642
Seizoensgemiddelde efficiëntie ruimteverwarming, koud klimaat		% 212 / 154	211 / 157
Energiezuinigheid tapwaterverwarming, koud klimaat		% 102	102
Seizoensgemiddelde efficiëntie ruimteverwarming, warm klimaat		% 199 / 148	201 / 151
Energiezuinigheid tapwaterverwarming, warm klimaat		% 102	102
Geluidsniveau L_{WA} buiten		dB -	-

GEGEVENS VOOR ENERGIEZUINIGHEID, PAKKET

Model leverancier		F1253-4 PC 3x400V	F1253-6 PC 3x400V
Temperatuuroepassing		35 / 55	35 / 55
Regelaar, klasse			VI
Regelaar, bijdrage aan efficiëntie		%	4
Jaarenergiezuinigheid ruimteverwarming, pakket, gemiddeld klimaat		% 204 / 154	204 / 154
Jaarenergiezuinigheidsklasse ruimteverwarming, pakket, gemiddeld klimaat		A+++	A+++
Jaarenergiezuinigheid ruimteverwarming, pakket, koud klimaat		% 215 / 161	215 / 161
Jaarenergiezuinigheid ruimteverwarming, pakket, warm klimaat		% 205 / 155	205 / 155

De vermelde efficiëntie van het systeem houdt ook rekening met de regelaar. Als er een externe aanvullende ketel of zonnewarmte aan het systeem wordt toegevoegd, moet de totale efficiëntie van het systeem opnieuw worden berekend.

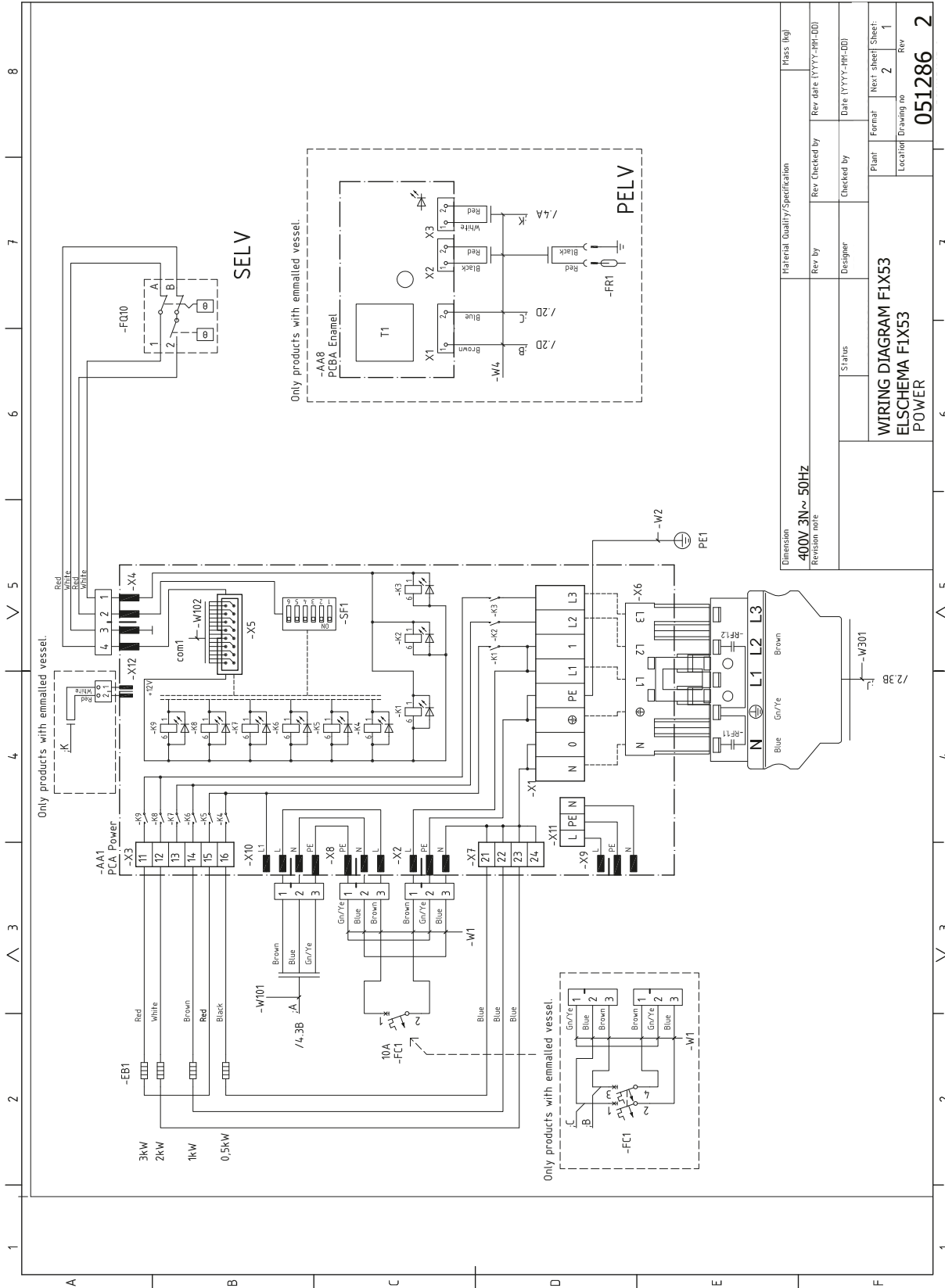
TECHNISCHE DOCUMENTATIE

<i>Model leverancier</i>				<i>F1253-4 PC 3x400V</i>								
Type warmtepomp				<input type="checkbox"/> Lucht-water <input type="checkbox"/> Ventilatielucht-water <input checked="" type="checkbox"/> Brine-water <input type="checkbox"/> Water-water								
Lage-temperatuurwarmtepomp				<input type="checkbox"/> Ja <input checked="" type="checkbox"/> Nee								
Geïntegreerde dompelverwarmer voor bijverwarming				<input checked="" type="checkbox"/> Ja <input type="checkbox"/> Nee								
Combinatieverwarming warmtepomp				<input checked="" type="checkbox"/> Ja <input type="checkbox"/> Nee								
Klimaat				<input checked="" type="checkbox"/> Gemiddeld <input type="checkbox"/> Koud <input type="checkbox"/> Warm								
Temperatuurtoepassing				<input checked="" type="checkbox"/> Gemiddeld (55 °C) <input type="checkbox"/> Laag (35 °C)								
Toegepaste standaarden				EN-14825 & EN-16147								
<i>Nominaal verwarmingsvermogen</i>		Prated	4,3	kW	<i>Jaarenergiezuinigheid ruimteverwarming</i>		η_s	150	%			
<i>Opgegeven capaciteit voor ruimteverwarming bij deellast en een buitentemperatuur Tj</i>					<i>Opgegeven prestatiecoëfficiënt voor ruimteverwarming bij deellast en een buitentemperatuur Tj</i>							
Tj = -7 °C	Pdh	3,9	kW	Tj = -7 °C	COPd	3,13	-					
Tj = +2 °C	Pdh	2,4	kW	Tj = +2 °C	COPd	4,03	-					
Tj = +7 °C	Pdh	1,6	kW	Tj = +7 °C	COPd	4,53	-					
Tj = +12 °C	Pdh	1,2	kW	Tj = +12 °C	COPd	4,66	-					
Tj = biv	Pdh	3,8	kW	Tj = biv	COPd	2,95	-					
Tj = TOL	Pdh	3,8	kW	Tj = TOL	COPd	2,95	-					
Tj = -15 °C (als TOL < -20 °C)	Pdh		kW	Tj = -15 °C (als TOL < -20 °C)	COPd		-					
Bivalentietemperatuur				T _{biv}	-9	°C	Min. buitenluchttemperatuur			TOL	-10	°C
Capaciteit cyclusinterval				P _{psych}		kW	Efficiëntie cyclusinterval			COP _{psych}		-
Degradatiecoëfficiënt				C _{dh}	1,0	-	Max. aanvoertemperatuur			WTOL	65	°C
<i>Stroomverbruik in andere standen dan de actieve stand</i>						<i>Bijverwarming</i>						
Uit-stand		P _{OFF}	0,002	kW	Nominaal verwarmingsvermogen		P _{sup}	0,5	kW			
Uit-stand thermostaat		P _{TO}	0,002	kW								
Stand-bymodus		P _{SB}	0,002	kW	Type ingaande energie		Elektrisch					
Carterverwarmingsstand		P _{CK}	0,009	kW								
<i>Overige punten</i>												
Capaciteitsregeling		Veranderlijk			Nominale luchtstroom (lucht-water)						m ³ /h	
Geluidsniveau, binnen/buiten		L _{WA}	42 / -	dB	Nominaal debiet klimaatsysteem						m ³ /h	
Jaarlijks energieverbruik		Q _{HE}	2 248	kWh	Brine debiet brine-water of water-water warmtepompen		0,68				m ³ /h	
<i>Voor combinatieverwarming warmtepomp</i>												
<i>Opgegeven tapprofiel tapwaterverwarming</i>				XL		<i>Energiezuinigheid tapwaterverwarming</i>		η_{wh}	102	%		
Dagelijks energieverbruik		Q _{elec}	7,48	kWh	Dagelijks brandstofverbruik		Q _{fuel}		kWh			
Jaarlijks energieverbruik		AEC	1 642	kWh	Jaarlijks brandstofverbruik		AFC		GJ			
Contactgegevens		NIBE Energy Systems – Box 14 – Hannabadvägen 5 – 285 21 Markaryd – Sweden										

Model leverancier				F1253-6 PC 3x400V			
Type warmtepomp	<input type="checkbox"/> Lucht-water <input type="checkbox"/> Ventilatielucht-water <input checked="" type="checkbox"/> Brine-water <input type="checkbox"/> Water-water						
Lage-temperatuurwarmtepomp	<input type="checkbox"/> Ja <input checked="" type="checkbox"/> Nee						
Geïntegreerde pompverwarmer voor bijverwarming	<input checked="" type="checkbox"/> Ja <input type="checkbox"/> Nee						
Combinatieverwarming warmtepomp	<input checked="" type="checkbox"/> Ja <input type="checkbox"/> Nee						
Klimaat	<input checked="" type="checkbox"/> Gemiddeld <input type="checkbox"/> Koud <input type="checkbox"/> Warm						
Temperatuurtoepassing	<input checked="" type="checkbox"/> Gemiddeld (55 °C) <input type="checkbox"/> Laag (35 °C)						
Toegepaste standaarden	EN-14825 & EN-16147						
Nominaal verwarmingsvermogen	Prated	5,5	kW	Jaarenergiezuinigheid ruimteverwarming	η_s	150	%
Opgegeven capaciteit voor ruimteverwarming bij deellast en een buitentemperatuur T_j				Opgegeven prestatiecoëfficiënt voor ruimteverwarming bij deellast en een buitentemperatuur T_j			
$T_j = -7\text{ °C}$	Pdh	5,0	kW	$T_j = -7\text{ °C}$	COPd	3,06	-
$T_j = +2\text{ °C}$	Pdh	3,0	kW	$T_j = +2\text{ °C}$	COPd	3,97	-
$T_j = +7\text{ °C}$	Pdh	2,0	kW	$T_j = +7\text{ °C}$	COPd	4,63	-
$T_j = +12\text{ °C}$	Pdh	1,2	kW	$T_j = +12\text{ °C}$	COPd	4,86	-
$T_j = \text{biv}$	Pdh	5,4	kW	$T_j = \text{biv}$	COPd	2,84	-
$T_j = \text{TOL}$	Pdh	5,4	kW	$T_j = \text{TOL}$	COPd	2,84	-
$T_j = -15\text{ °C}$ (als TOL < -20 °C)	Pdh		kW	$T_j = -15\text{ °C}$ (als TOL < -20 °C)	COPd		-
Bivalentietemperatuur	T_{biv}	-10	°C	Min. buitenluchttemperatuur	TOL	-10	°C
Capaciteit cyclusinterval	P_{cyc}		kW	Efficiëntie cyclusinterval	COPcyc		-
Degradatiecoëfficiënt	C_{dh}	0,99	-	Max. aanvoertemperatuur	WTOL	65	°C
Stroomverbruik in andere standen dan de actieve stand				Bijverwarming			
Uit-stand	P_{OFF}	0,002	kW	Nominaal verwarmingsvermogen	P_{sup}	0,1	kW
Uit-stand thermostaat	P_{TO}	0,007	kW				
Stand-bymodus	P_{SB}	0,007	kW	Type ingaande energie	Elektrisch		
Carterverwarmingsstand	P_{CK}	0,009	kW				
Overige punten							
Capaciteitsregeling	Veranderlijk			Nominale luchtstroom (lucht-water)			m ³ /h
Geluidsniveau, binnen/buiten	L_{WA}	42 / -	dB	Nominaal debiet klimaatsysteem			m ³ /h
Jaarlijks energieverbruik	Q_{HE}	2 875	kWh	Brine debiet brine-water of water-water warmtepompen	0,68		m ³ /h
Voor combinatieverwarming warmtepomp							
Opgegeven tapprofiel tapwaterverwarming				Energiezuinigheid tapwaterverwarming			
Dagelijks energieverbruik	Q_{elec}	7,48	kWh	Dagelijks brandstofverbruik	Q_{fuel}		kWh
Jaarlijks energieverbruik	AEC	1 642	kWh	Jaarlijks brandstofverbruik	AFC		GJ
Contactgegevens	NIBE Energy Systems – Box 14 – Hannabadsvägen 5 – 285 21 Markaryd – Sweden						

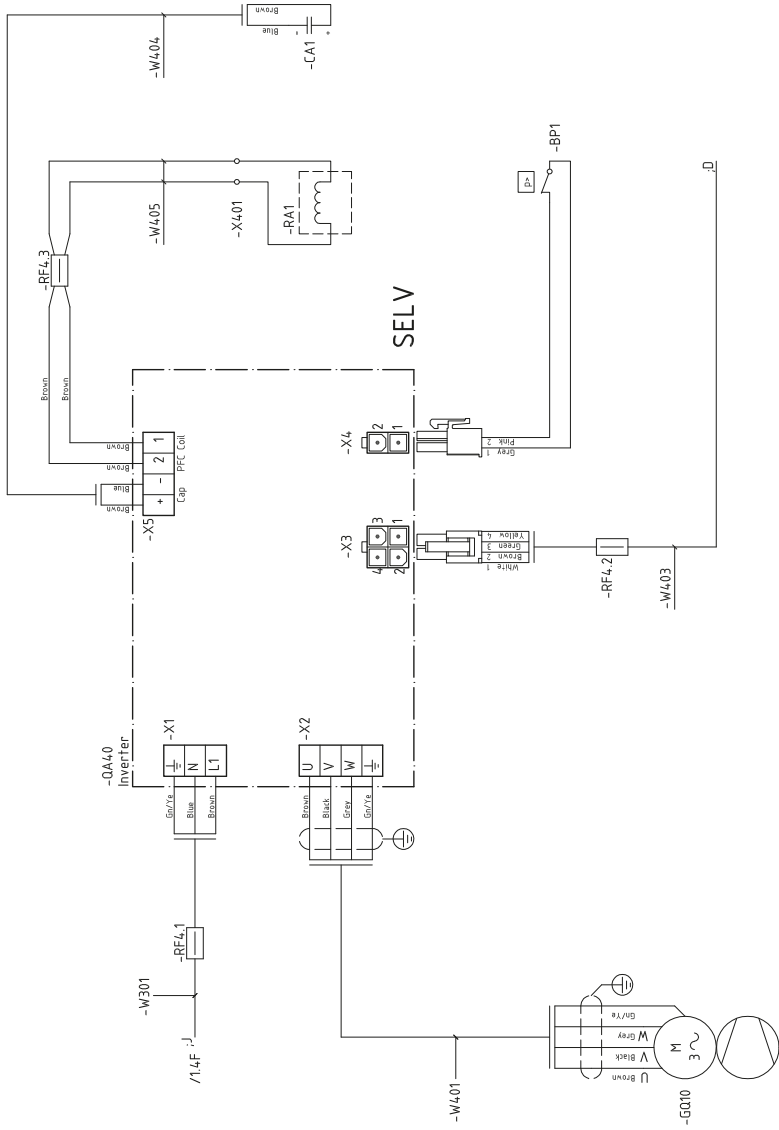
Elektrisch schema

3X400V 4/6 KW



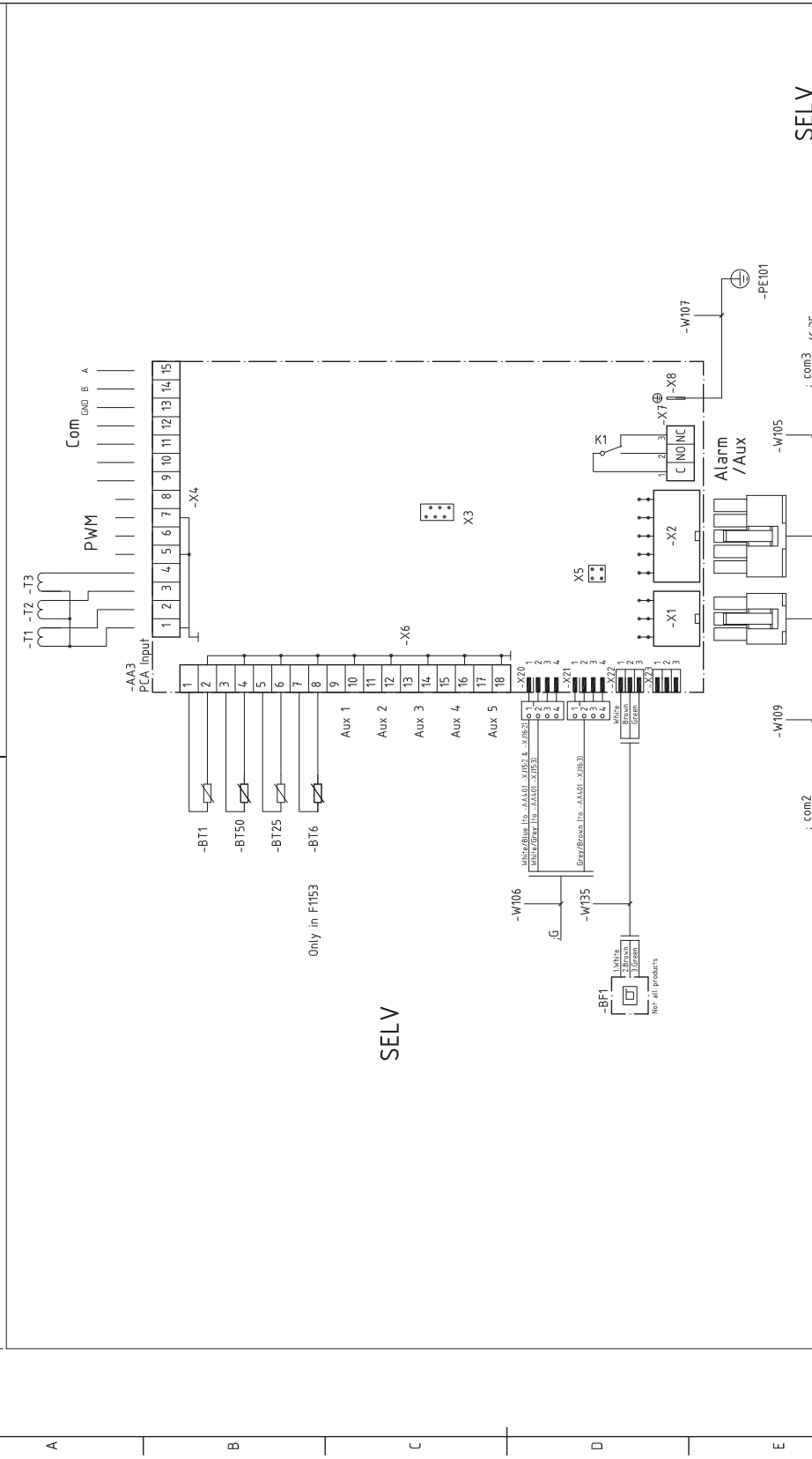
1 2 3 4 5 6 7 8

A B C D E F



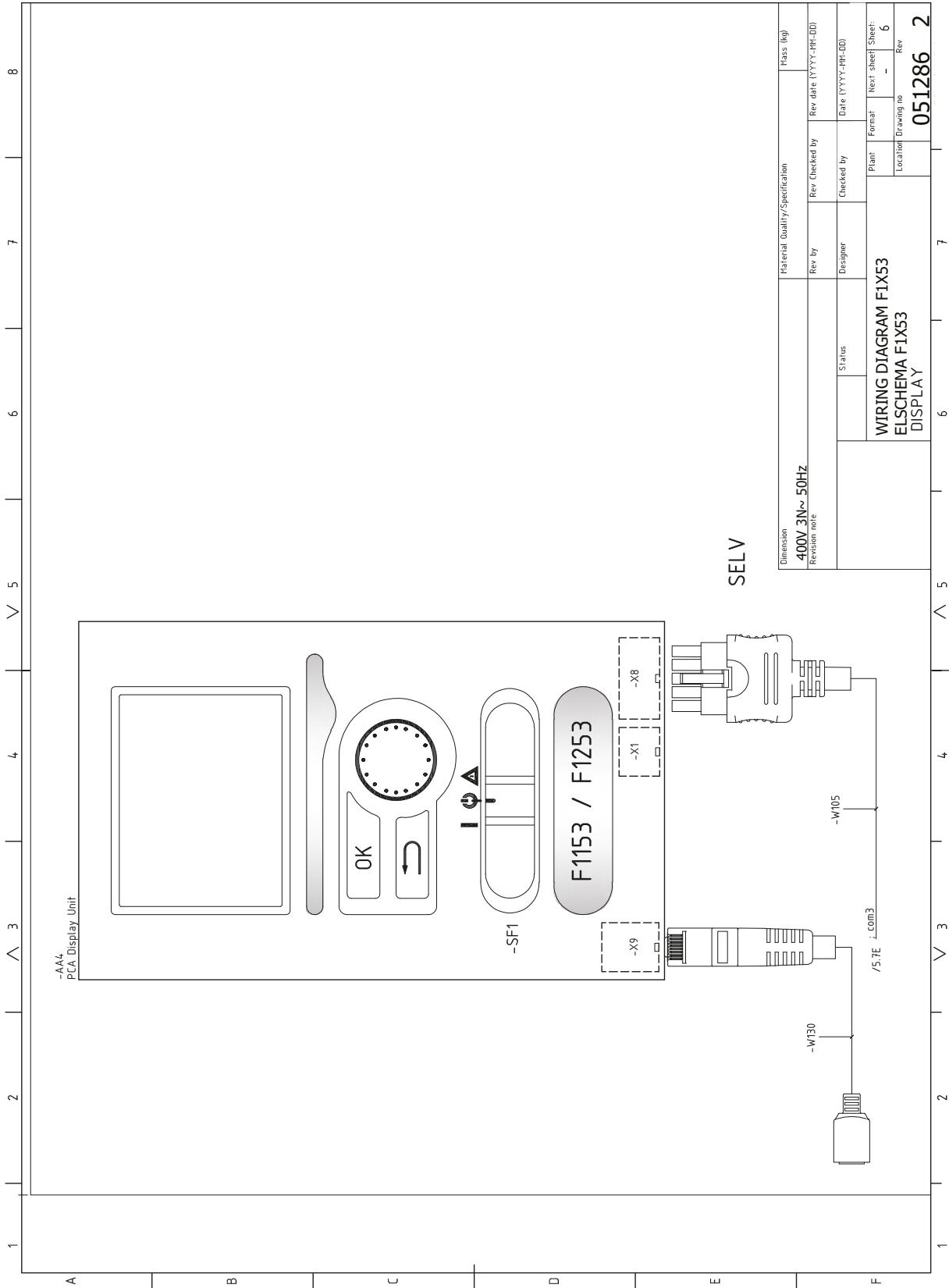
Dimension		Material Quality/Specification		Pass (kg)	
400V 3N~ 50Hz		Rev by		Rev date (YYYY-MM-DD)	
Revision note		Designer		Date (YYYY-MM-DD)	
Status		Checked by		Plant	
WIRING DIAGRAM FIX53		Format		Next sheet	
ELSCHEMA FIX53		Location		Drawing no	
POWER		Rev		Rev	
				051286	
				2	

1 2 3 4 5 6 7 8



SELV

Dimension		Material Quality/Specification		Pass (kg)	
400V 3N~ 50Hz		Rev by		Rev date (YYYY-MM-DD)	
Revision note		Designer		Date (YYYY-MM-DD)	
		Status		Plant	
		WIRING DIAGRAM FIX53		Next sheet Sheet:	
		ELSHEMA FIX53		Location Drawing no	
		INPUT		Rev	
				051286	
				2	



Dimension	Material Quality/Specification	Pass (lg)
400V 3N~ 50Hz	Rev by	Rev date (YYYY-MM-DD)
Revision note	Designer	Date (YYYY-MM-DD)
Status	Checked by	Plant
		Location
		Format
		Next sheet
		Sheet
		Drawing no
		Rev
		051286
		2

WIRING DIAGRAM FIX53
ELSCHEMA FIX53
DISPLAY

Index

- A**
- Aansluiten van externe bedrijfsspanning voor het regelsysteem, 24
 - Aansluiten van het afgiftesysteem, 18
 - Aansluiten van stroomsensoren, 26
 - Aansluitingen, 23
 - Aansluiting van de leidingen, 15
 - Afmetingen en leidingaansluitingen, 17
 - Afmetingen leiding, 17
 - Algemeen, 15
 - Bronstelsysteem, 17
 - Symboolverklaring, 16
 - Systeemschema, 16
 - Aansluitopties
 - Grondwatersysteem, 19
 - Neutralisatieservoir, 19
 - Twee of meer afgiftesystemen, 20
 - Warmteterugwinning ventilatie, 20
 - Zwembad, 20
 - Accessoires, 63
 - Accessoires aansluiten, 30
 - Achteraf afstellen en ontluichten, 32
 - Grafiek pompcapaciteit, bronsysteem, handmatige regeling, 33
 - Opnieuw afstellen, ontluichten, afgiftesysteem, 34
 - Opnieuw afstellen, ontluichten, verwarmingssysteem, 34
 - Pompafstelling, automatische regeling, 32
 - Pompafstelling, handmatige regeling, 33
 - Afmetingen en aansluitingen, 65
 - Afmetingen en leidingaansluitingen, 17
 - Afmetingen leiding, 17
 - Aftappen van het afgiftesysteem, 55
 - Alarm, 60
 - Alarm beheren, 60
 - Alternatieve installatie
 - Ketel met elektrisch verwarmingselement, 19
 - Automatische zekering, 21
- B**
- Bediening, 36, 38, 40
 - Bediening - Inleiding, 36
 - Regeling - Menu's, 40
 - Bediening - Inleiding, 36
 - Display-eenheid, 36
 - Menusysteem, 37
 - Belangrijke informatie, 4
 - Terugwinning, 5
 - Bezorging en verwerking, 7
 - De compressormodule eruit trekken, 7
 - Geleverde componenten, 8
 - Installatiegebied, 8
 - Montage, 7
 - Transport, 7
 - Verwijderen van de buitenmantel, 9
 - Verwijdering van onderdelen van de isolatie., 9
 - Bronstelsysteem, 17
 - Buitensensor, 24
- D**
- De afdekking, basisplaat verwijderen, 22
 - De afdekking, printplaat van de elektrische bijverwarming verwijderen, 22
 - De boiler aftappen, 55
 - De boiler vullen, 31
 - De compressormodule eruit trekken, 7, 56
 - Display, 36
 - Display-eenheid, 36
 - Display, 36
 - OK-toets, 36
 - Schakelaar, 36
 - Selectieknop, 36
 - Statuslamp, 36
 - Toets Terug, 36
 - Door de vensters scrollen, 39
- E**
- Een waarde instellen, 38
 - Elektriciteitsmodules, 13
 - Elektrische aansluitingen, 21
 - Aansluiten van externe bedrijfsspanning voor het regelsysteem, 24
 - Aansluitingen, 23
 - Accessoires aansluiten, 30
 - Algemeen, 21
 - Automatische zekering, 21
 - Buitensensor, 24
 - De afdekking, basisplaat verwijderen, 22
 - De afdekking, printplaat van de elektrische bijverwarming verwijderen, 22
 - Elektrische bijverwarming - maximaal vermogen, 25
 - Instellingen, 25
 - Kabelslot, 23
 - Luik verwijderen, ingangsprintplaat, 22
 - NIBE Uplink, 27
 - Optionele aansluitingen, 26

- Reservestand, 25
- Ruimtevoeler, 24
- Spanningaansluiting, 23
- Temperatuurbegrenzer, 21
- Temperatuursensor, verbinding externe stroom, 24
- Toegankelijkheid, elektrische aansluiting, 22
- Vermogensregeling, 26
- Elektrische bijverwarming - maximaal vermogen, 25
 - Instelling max. elektrisch vermogen, 25
- Energielabel, 71
 - Gegevens voor energiezuinigheid, pakket, 71
 - Informatieblad, 71
 - Technische documentatie, 72
- Externe aansluitopties, 27
 - Extra circulatiepomp, 29
 - Indicatie koelmodus, 29
 - Mogelijke keuze AUX-uitgang (potentiaalvrij, variabel relais), 29
 - Mogelijke selectie AUX-ingangen, 28
 - Regeling grondwaterpomp, 29
 - Warmtapwatercircuit, 29
- Extra circulatiepomp, 29
- G**
- Gegevens temperatuursensor, 56
- Gegevens voor energiezuinigheid van het systeem, 71
- Geleverde componenten, 8
- Grafiek, afstelling compressorsnelheid, 70
- Grafiek pompcapaciteit, bronsysteem, handmatige regeling, 33
- H**
- Helpmenu, 39
- Het bronsysteem legen, 55
- Het ontwerp van de warmtepomp, 11
 - Lijst met onderdelen, 11
 - Locatie onderdelen, 11
 - Locatie onderdelen, compressormodule, 14
 - Locatie onderdelen elektriciteitsmodules, 13
 - Onderdelenlijst, compressormodule, 14
 - Onderdelenlijst elektriciteitsmodules, 13
- Het virtuele toetsenbord gebruiken, 39
- I**
- Inbedrijfstelling en afstelling, 31
 - Achteraf afstellen en ontlichten, 32
 - Startgids, 32
 - Vorbereidingen, 31
 - Vullen en ontlichten, 31
- Indicatie koelmodus, 29
- Informatieblad, 71
- Inspectie van de installatie, 6
- Installatiegebied, 8
- Instellingen, 25
- K**
- Kabelslot, 23
- Keurmerk, 4
- Klimaatsysteem, 18
- Koelgedeelte, 14
- Koud en warm water, 18
 - Koud en warm water aansluiten, 18
- L**
- Leidingaansluitingen
 - Koud en warm water
 - Koud en warm water aansluiten, 18
- Leiding- en ontluichtaansluitingen
 - Afgiftesysteem aansluiten, 18
- Leiding- en ventilatieaansluitingen
 - Klimaatsysteem, 18
- Luik verwijderen, ingangssprintplaat, 22
- M**
- Menu 5 - SERVICE, 42
- Menu selecteren, 38
- Menusysteem, 37
 - Bediening, 38
 - Door de vensters scrollen, 39
 - Een waarde instellen, 38
 - Helpmenu, 39
 - Het virtuele toetsenbord gebruiken, 39
 - Menu selecteren, 38
 - Opties selecteren, 38
- Mogelijke keuze AUX-uitgang (potentiaalvrij, variabel relais), 29
- Mogelijke selectie AUX-ingangen, 28
- Montage, 7
- N**
- NIBE Uplink, 27
- O**
- OK-toets, 36
- Opnieuw afstellen, ontlichten, afgiftesysteem, 34
- Opnieuw afstellen, ontlichten, verwarmingssysteem, 34
- Opties selecteren, 38
- Optionele aansluitingen, 26
- P**
- Pompafstelling, automatische regeling, 32
 - Bronstelsysteem, 32
 - Verwarmingssysteem, 33
- Pompafstelling, handmatige regeling, 33
 - Verwarmingssysteem, 33
- Problemen oplossen, 60
- R**
- Regeling grondwaterpomp, 29
- Regeling - Menu's, 40
 - Menu 5 - SERVICE, 42
- Reservestand, 54
 - Elektrisch verwarmingsvermogen in noodstand, 25
- Ruimtevoeler, 24
- S**
- Schakelaar, 36
- Schema, vermogen passief koelen, 69
- Selectieknop, 36
- Service, 54
 - Servicehandelingen, 54
- Servicehandelingen, 54
 - Aftappen van het afgiftesysteem, 55

- De boiler aftappen, 55
- De compressormodule eruit trekken, 56
- Gegevens temperatuursensor, 56
- Het bronsysteem legen, 55
- Reservestand, 54
- Starthulp circulatiepomp, 56
- USB-service-uitgang, 58
- Spanningaansluiting, 23
- Startgids, 32
- Starthulp circulatiepomp, 56
- Statuslamp, 36
- Storingen in comfort, 60
- Symbolen, 4
- Symboolverklaring, 16
- Systeemschema, 16

T

- Technische documentatie, 72
- Technische gegevens, 65, 67
 - Afmetingen en aansluitingen, 65
 - Energielabel, 71
 - Gegevens voor energiezuinigheid van het systeem, 71
 - Informatieblad, 71
 - Technische documentatie, 72
- Grafiek, afstelling compressorsnelheid, 70
- Schema, vermogen passief koelen, 69
- Technische gegevens, 67
- Werkbereik warmtepomp, 69
- Temperatuurbegrenzer, 21
 - Resetten, 22
- Temperatuursensor, verbinding externe stroom, 24
- Toegankelijkheid, elektrische aansluiting, 22
- Toets Terug, 36
- Transport, 7

U

- USB-service-uitgang, 58

V

- Veiligheidsinformatie
 - CE-merk, 4
 - Inspectie van de installatie, 6
 - Symbolen, 4
- Verstoringen van comfort
 - Alarm, 60
 - Alarm beheren, 60
 - Problemen oplossen, 60
- Verwijderen van de buitenmantel, 9
- Verwijderen van onderdelen van de isolatie, 9
- Vorbereidingen, 31
- Vullen en ontluichten, 31
 - De boiler vullen, 31
 - Vullen en ontluichten van het bronsysteem, 31
 - Vullen en ontluichten van het klimaatsysteem, 31
- Vullen en ontluichten van het bronsysteem, 31
- Vullen en ontluichten van het klimaatsysteem, 31

W

- Warmtapwatercircuit, 29
- Werkbereik warmtepomp, 69

Contactgegevens

AUSTRIA

KNV Energietechnik GmbH
Gahberggasse 11, 4861 Schörfling
Tel: +43 (0)7662 8963-0
mail@knv.at
knv.at

CZECH REPUBLIC

Družstevní závody Dražice - strojírna
s.r.o.
Dražice 69, 29471 Benátky n. Jiz.
Tel: +420 326 373 801
nibe@nibe.cz
nibe.cz

DENMARK

Vølund Varmeteknik A/S
Industrivej Nord 7B, 7400 Herning
Tel: +45 97 17 20 33
info@volundvt.dk
volundvt.dk

FINLAND

NIBE Energy Systems Oy
Juurakkotie 3, 01510 Vantaa
Tel: +358 (0)9 274 6970
info@nibe.fi
nibe.fi

FRANCE

NIBE Energy Systems France SAS
Zone industrielle RD 28
Rue du Pou du Ciel, 01600 Reyrieux
Tél: 04 74 00 92 92
info@nibe.fr
nibe.fr

GERMANY

NIBE Systemtechnik GmbH
Am Reiherpfahl 3, 29223 Celle
Tel: +49 (0)5141 75 46 -0
info@nibe.de
nibe.de

GREAT BRITAIN

NIBE Energy Systems Ltd
3C Broom Business Park,
Bridge Way, S41 9QG Chesterfield
Tel: +44 (0)845 095 1200
info@nibe.co.uk
nibe.co.uk

NETHERLANDS

NIBE Energietechnik B.V.
Energieweg 31, 4906 CG Oosterhout
Tel: +31 (0)168 47 77 22
info@nibenl.nl
nibenl.nl

NORWAY

ABK-Qviller AS
Brobekkveien 80, 0582 Oslo
Tel: (+47) 23 17 05 20
post@abkqviller.no
nibe.no

POLAND

NIBE-BIAWAR Sp. z o.o.
Al. Jana Pawla II 57, 15-703 Bialystok
Tel: +48 (0)85 66 28 490
biawar.com.pl

RUSSIA

EVAN
bld. 8, Yuliusa Fuchika str.
603024 Nizhny Novgorod
Tel: +7 831 288 85 55
info@evan.ru
nibe-evan.ru

SWEDEN

NIBE Energy Systems
Box 14
Hannabadsvägen 5, 285 21 Markaryd
Tel: +46 (0)433-27 3000
info@nibe.se
nibe.se

SWITZERLAND

NIBE Wärmetechnik c/o ait Schweiz
AG
Industriepark, CH-6246 Altishofen
Tel. +41 (0)58 252 21 00
info@nibe.ch
nibe.ch

Voor landen die niet in deze lijst staan, kunt u contact opnemen met NIBE Sweden of kunt u kijken op nibe.eu voor meer informatie.

NIBE Energy Systems
Hannabadsvägen 5
Box 14
SE-285 21 Markaryd
info@nibe.se
nibe.eu

IHB NL 2125-1 631296

Deze handleiding is een publicatie van NIBE Energy Systems. Alle productillustraties, feiten en specificaties zijn gebaseerd op informatie beschikbaar op het moment van goedkeuring van de publicatie. NIBE Energy Systems behoudt zich het recht voor op feitelijke of zetfouten in deze handleiding.

©2021 NIBE ENERGY SYSTEMS



Demarcatie Eteck

Wat moet u verzorgen?

Aan te leveren door Binneninstallateur:

- Transmissieberekening conform ISSO51.
- Advies en selectie boiler in samen spraak met bewoner.
- Mantelbuizen conform bijlage A-03 & A-04 t.b.v. WKO-huisaansluiting.
- Voeding warm waterleiding 22mm knelkoppeling.
- Voeding koud wateraansluiting (na beveiliging d.m.v. inlaatcombinatie) 22mm knelkoppeling.
- Aanvoer CV 28mm knelkoppeling.
- Retour CV 28mm knelkoppeling.
- Expansievat plaatsen en levering in installatie .
- Rioolaansluiting.
- Bekabeling buitenvoeler bovenzijde warmtepomp met over lengte van 3 meter (2 x 0,8mm²).
- Bekabeling koelcontact bovenzijde warmtepomp met een over lengte van 3 meter (2 x 0,8mm²).
- Bekabeling binnenvoeler bovenzijde warmtepomp met een over lengte van 3 meter (4 x 0,8mm²).
- Bekabeling voeding warmtepomp 3 x 400V, nul en aarde 16A voorzien van werkschakelaar* geplaatst in de opstellingsruimte van de warmtepomptype zoals doorgegeven. Bovenzijde warmtepomp met een over lengte van 3 meter (5 x 2,5mm²).
- Kabels duidelijk merken met welke kabel voor welke voeler of koelcontact is.
- Montage en aansluiten buitenvoeler, binnenvoeler en koelcontact door Binneninstallateur.
- Volledige Binneninstallatie Non-Ferro.
- Voorafgaand aan de in bedrijf stelling de Binneninstallatie gespoeld, gevuld en ontlucht. Ook de boiler gevuld.
- Na-regeling is verantwoordelijkheid Binneninstallateur. Advies kan opgevraagd worden bij Eteck.
- Afwerken en realiseren doorvoeren buiten demarcatie Eteck.

*Norwesco Werkschakelaar SA416 4P 16A; <https://www.technischeunie.nl/product/prd1999828225>

Aan te leveren door Eteck:

- Levering en plaatsing warmtepomp & boiler.
- Levering buitenvoeler en binnenvoeler na aangeven Binneninstallateur (levertijd circa 5 werkdagen).
- Elektrisch aansluiten warmtepomp vanaf werkschakelaar.
- Bedrading binnenvoeler en buitenvoeler aansluiten op warmtepomp.
- In bedrijf stellen warmtepomp installatie

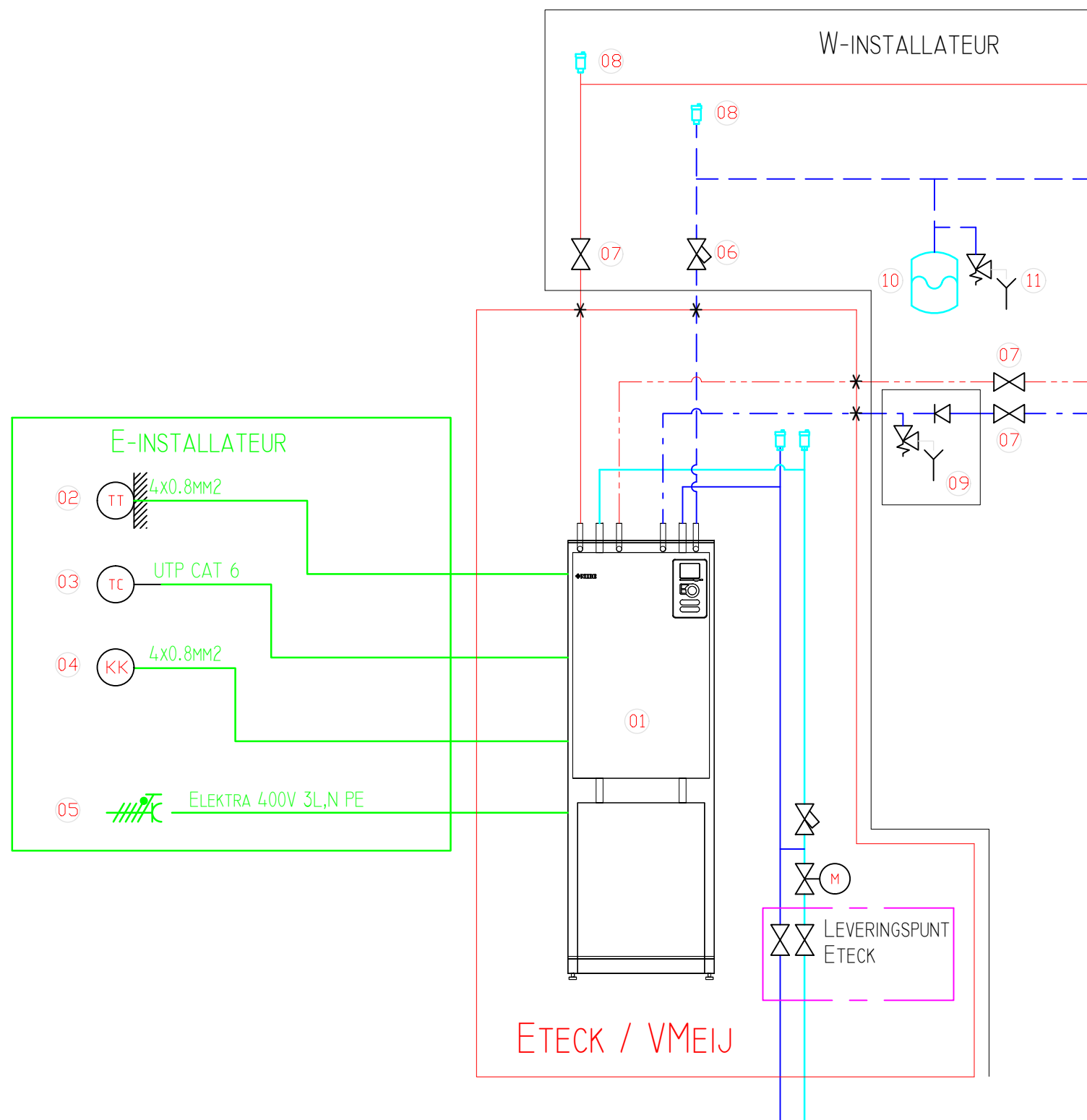
Bijlage I. {titel bijlage}, versie {versienummer} d.d. {dd-mm-jjjj}

Paraaf Opdrachtgever

..... Paraaf Opdrachtnemer

.....

1



- 01 = WARMTEPOMP NIBE F1253-4PC EN F1253-6PC
- 02 = BUITENVOELER (MEEGELEVERD BIJ WP, MONTAGE E-INSTALLATEUR)
- 03 = KAMERSENSOR (MEEGELEVERD BIJ WP, MONTAGE E-INSTALLATEUR)
- 04 = KOELCONTACT
- 05 = ELEKTRA VOEDING WP
- 06 = AFSLUITER VOORZIEN VAN FILTER (MEEGELEVERD BIJ WP, MONTAGE W-INSTALLATEUR)
- 07 = AFSLUITER
- 08 = AUTOMATISCHE ONTLUCHTERS
- 09 = INLAATCOMBINATIE
- 10 = EXPANSIEVAT CV
- 11 = OVERSTORT 3 BAR
- * = LEVERGRENS ETECK

datum getekend

B	22-05-2024	JG
A	06-05-2024	JG

Definitief



VMeij Installaties B.V.
Bandijkweg 30, 2676 LJ Maasdijk

T +31 (0) 174 - 52 23 00
E info@vmeij.nl
W www.vmeij-installaties.nl
Kvk-nummer: 72084995

onderwerp

Demarcatie aansluiting distributie

Warmte pomp Nibe F1253-4PC en F1253-6PC

project

formaat A3

schaal NVT

datum 03-05-2024

tekenaar J.G

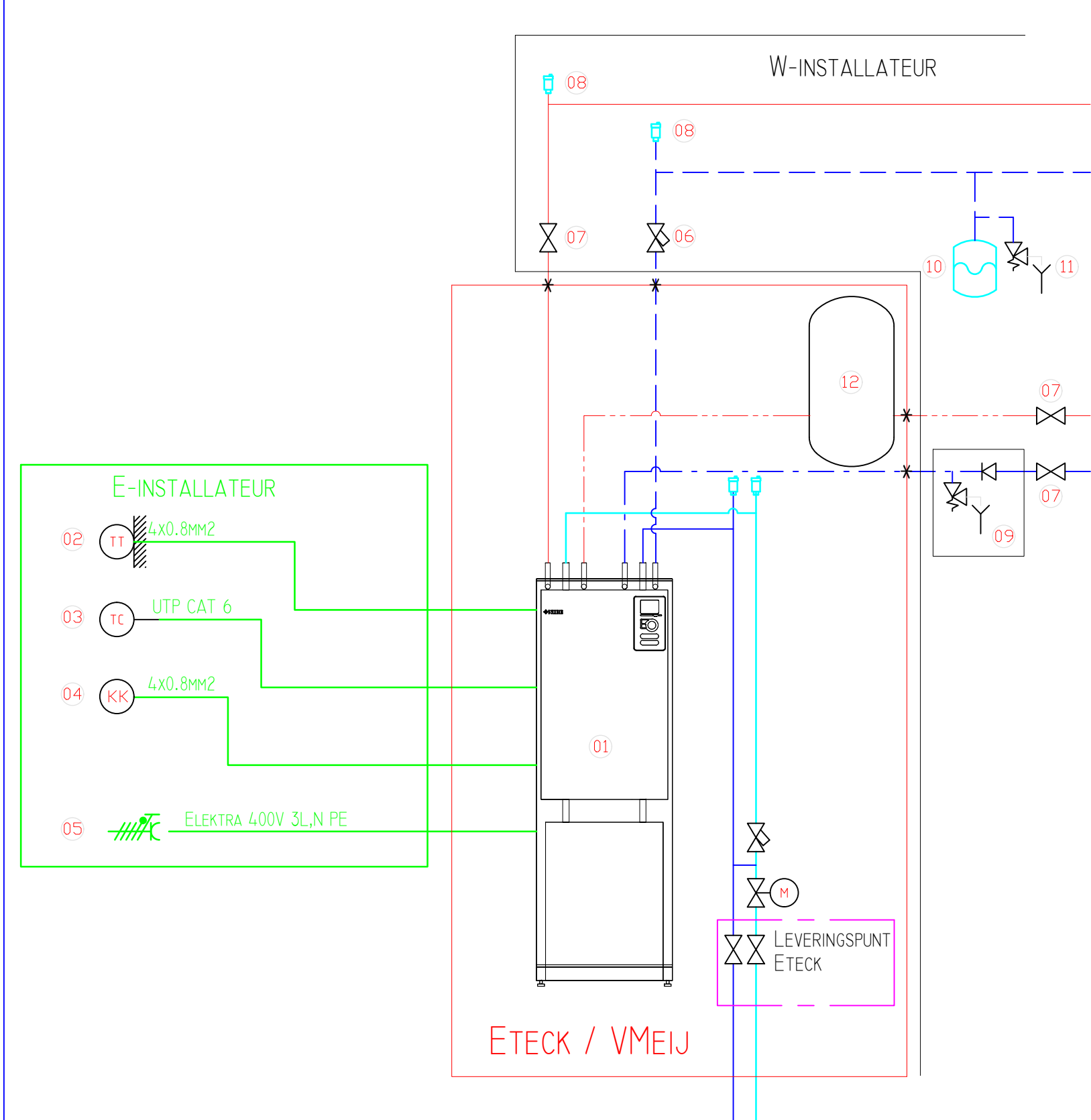
opdrachtgever

projectnr.

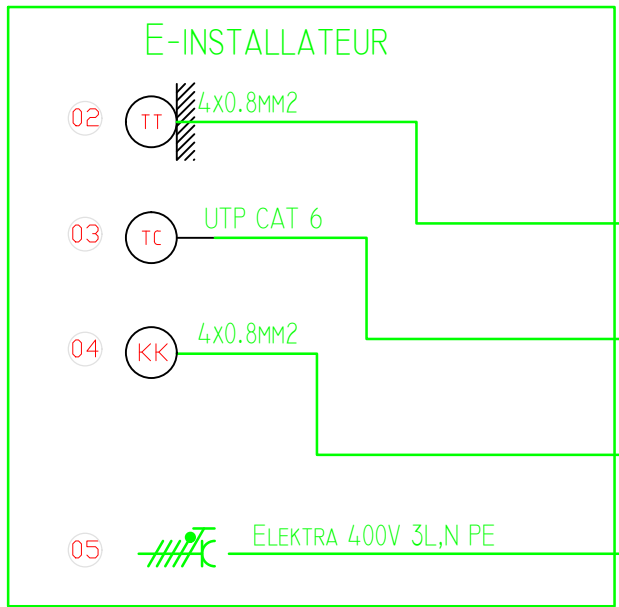
XXX-2024

tekeningnr.

Nibe-04-DM



- 01 = WARMTEPOMP NIBE F1253-4PC EN F1253-6PC
- 02 = BUITENVOELER (MEEGELEVERD BIJ WP, MONTAGE E-INSTALLATEUR)
- 03 = KAMERSENSOR (MEEGELEVERD BIJ WP, MONTAGE E-INSTALLATEUR)
- 04 = KOELCONTACT
- 05 = ELEKTRA VOEDING WP
- 06 = AFSLUITER VOORZIEN VAN FILTER (MEEGELEVERD BIJ WP, MONTAGE W-INSTALLATEUR)
- 07 = AFSLUITER
- 08 = AUTOMATISCHE ONTLUCHTERS
- 09 = INLAATCOMBINATIE
- 10 = EXPANSIEVAT CV
- 11 = OVERSTORT 3 BAR
- 12 = SEPARATE BOILER
- * = LEVERGRENS ETECK



	datum	getekend
B	22-05-2024	JG
A	17-05-2024	JG

Definitief



VMeij Installaties B.V.
 Bandijkweg 30, 2676 LJ Maasdijk
 T +31 (0) 174 - 52 23 00
 E info@vmeij.nl
 W www.vmeij-installaties.nl
 Kvk-nummer: 72084995

onderwerp
Demarcatie aansluiting distributie + boiler
Warmte pomp Nibe F1253-4PC en F1253-6PC
 project

formaat A3
 schaal NVT
 datum 03-05-2024
 tekenaar J.G
 opdrachtgever
 projectnr.
XXX-2024
 tekeningnr.
Nibe-02-DM

Akkerlanen, Waalwijk

Gegevens	
Contractantgegevens	
Naam, voorletters	:
Geboortedatum (dd-mm-jjjj)	:
Straatnaam, huisnummer (nieuw)	:
Postcode, woonplaats	:
Email adres	:
Telefoonnummer (voorkeur mobiel)	:
IBAN / Bankrekeningnummer	:
Tenaamstelling rekeningnummer	:
Aansluitgegevens	
Leverancier	: Eteck Warmte Eekhoorn B.V.
Leveringsadres	:
Datum sleuteloverdracht	:
Perceelgegevens	
Eigenaar van het perceel	: Ja / Nee
Zo niet, graag gegevens invullen van de verhuurder van het Perceel	:

I. OVERWEGINGEN

- a. Partijen gaan in dit document twee overeenkomsten voor bepaalde tijd aan:
 1. Een Leveringsovereenkomst met betrekking tot de levering van bronenergie (deel II);
 2. Een Huurovereenkomst voor de huur van een warmtepomp (deel III).
- b. Op de Leveringsovereenkomst is de Warmtewet van toepassing; op de Huurovereenkomst niet.
- c. In deel IV zijn bepalingen opgenomen die op beide overeenkomsten van toepassing zijn.
- d. De Leveringsovereenkomst en Huurovereenkomst zullen gezamenlijk ook kunnen worden aangeduid als "Gebruiksovereenkomst".

II. LEVERINGSOVEREENKOMST**1. Duur en inhoud van de Leveringsovereenkomst**

- 1.1 De Leveringsovereenkomst wordt aangegaan voor bepaalde tijd. De Leveringsovereenkomst gaat in op de datum van de sleuteloverdracht. Deze Leveringsovereenkomst eindigt op @@@.
- 1.2 Bij het verstrijken van de in artikel 1.1 vermelde einddatum wordt de Leveringsovereenkomst stilzwijgend verlengd totdat één der partijen schriftelijk opzegt met inachtneming van een termijn van één maand.

2. Het Product- en Tarievenblad

- 2.1 Het Product- en Tarievenblad bevat:
 - a. een overzicht van de goederen en diensten die worden geleverd;
 - b. de toepasselijke tarieven en voorwaarden voor deze goederen en diensten.

- 2.2 De inhoud van het Product- en Tarievenblad kan worden gewijzigd. De daarin opgenomen tarieven zijn aan indexatie en/of op grond van de Warmtewet toegestane wijzigingen onderhevig.
- 2.3 Verrekening door Contractant is uitgesloten, tenzij dwingendrechtelijk anders is bepaald.

3. Binneninstallatie

- 3.1 De Binneninstallatie maakt geen onderdeel uit van de door de Leverancier te leveren goederen en diensten.
- 3.2 De eisen die de Leverancier stelt aan de Binneninstallatie met het oog op een veilig gebruik van de Warmte door de Contractant, zijn te raadplegen via de Aansluitvoorwaarden en/of het Product- en Tarievenblad.

4. Niet tussentijds opzegbaar

- 4.1 Deze Leveringsovereenkomst geldt voor bepaalde tijd zoals vermeld in artikel 1.1 en is niet tussentijds opzegbaar, met uitzondering van de situatie van definitieve verhuizing van Contractant naar een ander adres dan het Leveringsadres.
- 4.2 Bronenergie wordt aan de Contractant geleverd met behulp van een Warmte Koude Opslag systeem (WKO). Beëindiging van de Individuele aansluiting van Contractant is niet mogelijk, teneinde een technisch adequaat en verantwoord functioneren van de WKO voor alle contractanten van de WKO te kunnen garanderen. Voor het efficiënt functioneren van de WKO is vereist dat het aantal Individuele aansluitingen waarvoor de WKO is ontworpen, gedimensioneerd en gerealiseerd ook daadwerkelijk aangesloten blijft op die WKO. Tussentijdse opzegging van de Leveringsovereenkomst en daarmee beëindiging van de Individuele aansluiting van Contractant is daarom niet alleen vanuit technisch oogpunt uitgesloten, maar ook om aanzienlijk blijvend nadeel voor de andere contractanten te voorkomen, ter vermijding van het maken van een ongerechtvaardigd onderscheid tussen contractanten. Derhalve is opzegging van de Leveringsovereenkomst voor alle contractanten op de betreffende WKO uitgesloten.

5. Geschillencommissie

- 5.1 Leverancier is aangesloten bij de Geschillencommissie Energie. Voor meer informatie wordt verwezen naar de Algemene leveringsvoorwaarden (artikel 17).

6. Bijlagen en overige bepalingen

- 6.1 De volgende Bijlagen maken onlosmakelijk deel uit van deze Leveringsovereenkomst:
 - a. Product- en tarievenblad Akkerlanen
 - b. Algemene leveringsvoorwaarden kleinverbruikers < 100 kW Eteck 2019
 - c. Aansluitvoorwaarden consumenten < 100 kW Eteck 2016Contractant verklaart van de Bijlagen een (digitaal) afschrift te hebben ontvangen, van de inhoud te hebben kennisgenomen, en met de toepasselijkheid ervan op deze Leveringsovereenkomst akkoord te zijn.
- 6.2 Bij strijdigheid tussen deze Leveringsovereenkomst en een of meer Bijlagen heeft het bepaalde in deze Leveringsovereenkomst voorrang. Bij tegenstrijdigheid tussen de Bijlagen heeft de eerstgenoemde in volgorde van bovenstaande opsomming voorrang.
- 6.3 Op deze Leveringsovereenkomst is uitsluitend Nederlands recht van toepassing.

III. HUUROVEREENKOMST WARMTEPOMP

7. Het gehuurde en zijn bestemming

- 7.1 Leverancier verhuurt aan Contractant die in huur aanneemt de warmtepomp in het Perceel, hierna te noemen: "de warmtepomp".
- 7.2 De warmtepomp dient voor opwaardering van warmte met behulp van uitsluitend door Leverancier geleverde bronenergie. Het is Contractant niet toegestaan een andere warmtepomp of vergelijkbare voorziening aan te sluiten op de Aansluitingen van de Leverancier.
- 7.3 Contractant is verplicht om gebreken onverwijld aan Leverancier te melden, bij gebreke waarvan hij schadeplichtig is.
- 7.4 Het is Contractant niet toegestaan om enige wijziging aan de warmtepomp door te voeren. Tevens dient Contractant de Gebruikshandleiding van de warmtepomp in acht te nemen .

8. De huurperiode en de voorwaarden

- 8.1 Deze Huurovereenkomst wordt aangegaan voor bepaalde tijd. Deze Huurovereenkomst gaat in op de datum van de sleuteloverdracht. Deze Huurovereenkomst eindigt op 30 juni 2051. De Huurovereenkomst is gedurende deze periode niet tussentijds opzegbaar, met uitzondering van de situatie van definitieve verhuizing van Contractant naar een ander adres dan het Leveringsadres.
- 8.2 Na de hiervoor bedoelde einddatum wordt deze Huurovereenkomst stilzwijgend verlengd totdat één der partijen schriftelijk opzegt met inachtneming van een termijn van één maand.

9. De huurprijs

- 9.1 De door Contractant verschuldigde huurprijs is opgenomen in het Product- en Tarievenblad. De inhoud van het Product- en Tarievenblad kan worden gewijzigd. De daarin opgenomen tarieven zijn aan indexatie onderhevig.
- 9.2 Verrekening door Contractant is uitgesloten.
- 9.3 Service en onderhoud van de warmtepomp is in de huurprijs inbegrepen, met inachtneming van het bepaalde in deze Huurovereenkomst en bijbehorende Bijlagen.

10. Bijlagen en overige bepalingen

- 10.1 De volgende Bijlagen maken onlosmakelijk deel uit van deze Huurovereenkomst:
 - a. Product- en tarievenblad Akkerlanen
 - b. Algemene huurvoorwaarden warmtepomp 2018
- 10.2 Contractant verklaart van de Bijlagen een (digitaal) afschrift te hebben ontvangen, van de inhoud te hebben kennisgenomen, en met de toepasselijkheid ervan op deze Huurovereenkomst akkoord te zijn.
- 10.3 Bij strijdigheid tussen deze Huurovereenkomst en een of meer Bijlagen heeft het bepaalde in deze Huurovereenkomst voorrang. Bij tegenstrijdigheid tussen de Bijlagen heeft de eerstgenoemde in volgorde van bovenstaande opsomming voorrang.

11. Geschillen en toepasselijk recht ten aanzien van de Huurovereenkomst

- 11.1 De Warmtewet en aanverwante regelgeving zijn op deze Huurovereenkomst niet van toepassing.
- 11.2 Geschillen dienen te worden voorgelegd aan de bevoegde kantonrechter.
- 11.3 Op deze Huurovereenkomst is uitsluitend Nederlands recht van toepassing.

IV. SLOTBEPALING BEIDE OVEREENKOMSTEN

12. Elektronische communicatie en machtiging automatische incasso

- 12.1 Communicatie tussen Contractant en Leverancier vindt plaats per e-mail op het in deze Leverings- en Huurovereenkomst ingevulde e-mailadres en via de persoonlijke portal "MijnEteck".
- 12.2 De betaling van de op basis van deze Leverings- en Huurovereenkomst verschuldigde bedragen zal plaatsvinden middels een automatische incasso. Door ondertekening van deze Leverings- en Huurovereenkomst machtigt Contractant Leverancier (dan wel een nader te noemen bedrijf in opdracht van Leverancier) deze bedragen (maandelijks) af te schrijven van het opgegeven bankrekeningnummer.
- 12.3 Indien Contractant in afwijking van artikel 12.1 voor communicatie per fysieke post kiest, kan Leverancier een aanvullende vergoeding in rekening brengen conform het Product- en Tarievenblad.
- 12.4 Indien Contractant in afwijking van artikel 12.2 niet via automatische incasso wenst te betalen, brengt Leverancier een aanvullende vergoeding per factuur en eventuele extra administratiekosten in rekening conform het Product- en Tarievenblad.

Ondertekening

Naam Contractant:

Datum, Plaats:

Handtekening:

Deze ondertekende Leveringsovereenkomst graag retourneren via customercare@eteck.nl of onderstaand postadres. U kunt met uw smartphone een foto maken van het ondertekende document en het direct aan ons mailen.

Uw eigen login op MijnEteck

Aan de website www.eteck.nl is een persoonlijke webportal **MijnEteck** gekoppeld. Met uw klantnummer, uw adresgegevens en uw e-mailadres maakt u eenvoudig een account aan. Vanaf dat moment kunt u altijd rechtstreeks inloggen op **MijnEteck** en heeft u direct toegang tot alle actuele informatie op **MijnEteck** en kunt u uw persoonlijke gegevens vinden en wijzigen. Naast het doorgeven van mutaties kunt u op **MijnEteck** vragen stellen aan uw Leverancier. Ook kunt u gebruik maken van de Eteck-app.

Akkerlanen, Waalwijk (grondgebonden woningen)

Wat betaalt u?

Levering bronenergie en huur warmtepomp

U betaalt een tarief voor de levering van bronenergie en huur warmtepomp. Indien van toepassing betaalt u een toeslag aansluitvermogen en een toeslag extra boiler.

Tarieven uitgaande van maandelijks incasso

Vaste kosten bronenergie		Per maand incl. btw
Vaste kosten warmte t/m 3 kW		€ 25,88
Vaste kosten koude t/m 2 kW		€ 23,47
Toeslag vaste kosten warmte per kW groter dan 3 kW		€ 6,55
Toeslag vaste kosten koude per kW groter dan 2 kW		€ 5,71

Warmtepomp		Per maand incl. btw
Huurtarief incl. standaard boiler		€ 62,32
Toeslag extra boiler		€ 24,49

Overige kosten		incl. btw
Kosten alternatieve betalingswijze (maandlijks)	(bij geen automatische incasso)	€ 2,63
Vergoeding incassokosten (per factuur)	(vanaf 2e herinnering, art. 12.9/12.10 ALV) v.a.	€ 40,00
Voorrijkosten servicemonteur per bezoek	(indien Eteck niet verantwoordelijk)	€ 145,92
Uurtarief servicemonteur	(indien Eteck niet verantwoordelijk)	€ 89,54

Compensatievergoeding bij ernstige storingen		incl. btw
Ernstige storing als bedoeld in artikel 3a van de Warmtewet en artikelen 1 en 4 van de Warmteregeling	8 - 12 uur	€ 35,00
	Iedere opvolgende 4 uur	€ 20,00

Akkerlanen, Waalwijk (grondgebonden woningen)

Indexatie en wijziging tarieven

- 1 Indexatie en wijziging van tarieven vinden plaats op 1 januari van elk jaar.
- 2 De wijziging van de door de Warmtewet gereguleerde tarieven wordt jaarlijks vastgesteld conform de richtlijnen van de Autoriteit Consument en Markt. Dit betreft de tarieven die zijn vermeld onder "Vaste kosten bronenergie".
- 3 De indexatie van het huurtarief warmtepomp vindt plaats op basis van de CBS indexcijfers voor 100% CPI00000 alle bestedingen over de reeks oktober-oktober van het voorgaande jaar.
- 4 Indexatie van de tarieven vermeld onder "Overige kosten" vindt plaats op 1 januari van elk jaar op basis van 100% loonkosten conform SBI 24-30, 33 cao lonen, contractuele loonkosten en arbeidsduur Metal/elektro over de reeks oktober-oktober van het voorgaande jaar. Hiervan uitgezonderd is de vergoeding voor incassokosten; deze vergoeding volgt de Wet Normering Buitengerechtigde Incassokosten.

Compensatie bij ernstige storingen

1. Indien u op grond van artikel 3a Warmtewet jo. artikelen 1 en 4 Warmteregeling recht heeft op een compensatievergoeding wordt het bedrag uitbetaald zoals op dit Product- en tarievenblad vermeld. Warmteleveranciers mogen elk jaar één grote storing in het warmtenet hebben zonder daarvoor een compensatie te hoeven betalen. Die storing moet dan binnen 24 uur zijn opgelost.

Aanvullende informatie tarieven

- 1 Alle tarieven zijn inclusief de heffingen (o.a. indien van toepassing energiebelasting en toeslag duurzame energie) die Leverancier, ingevolge een besluit van de overheid, verplicht is in rekening te brengen.
- 2 De vergoeding voor buitengerechtigde incassokosten bedraagt een wettelijk percentage van het factuurbedrag, met een minimumbedrag van 40 euro aan incassokosten. Het exacte bedrag kan daarom per geval afwijken.

Artikel 1 Begripsomschrijvingen

1. Bij deze Huurvoorwaarden Eteck voor huur Warmtepomp en / of PV installatie behoort de begrippen zoals in de Gebruiksovereenkomst worden gehanteerd.

Artikel 2 Toepasselijkheid van de Huurvoorwaarden

1. Deze Huurvoorwaarden zijn van toepassing op een Gebruiksovereenkomst, waarbij een Warmtepomp en / of PV installatie en / of een PV installatie wordt gehuurd, alsmede op de aanvragen en aanbiedingen daartoe.
2. Op de Gebruiksovereenkomst, waarbij een warmtepomp en / of PV installatie wordt gehuurd, zijn mede van toepassing:
 - a. Onderhouds- en servicevoorwaarden.
3. Afwijkingen van de ten deze toepasselijke voorwaarden zijn slechts geldig indien deze schriftelijk zijn overeengekomen. Onder schriftelijk wordt in deze Huurvoorwaarden mede elektronisch verstaan.
4. Leverancier is gerechtigd de uitvoering van de Gebruiksovereenkomst, waarbij tevens een Warmtepomp en / of PV installatie wordt gehuurd, geheel of gedeeltelijk door derden te laten plaatsvinden.
5. Ingeval Leverancier zijn rechten en verplichtingen uit de Gebruiksovereenkomst, waarbij tevens een Warmtepomp en / of PV installatie wordt gehuurd, overdraagt aan een derde, doet Leverancier hiervan tijdig mededeling aan de Contractant. De Contractant verleent bij voorbaat zijn toestemming aan een dergelijke overdracht.

Artikel 3 Gebruiksovereenkomst, waarbij tevens een Warmtepomp en / of PV installatie wordt gehuurd.

1. De Gebruiksovereenkomst, waarbij tevens een Warmtepomp en / of PV installatie wordt gehuurd, komt tot stand door aanvaarding door Leverancier van de aanvraag van de Contractant respectievelijk door aanvaarding door de Contractant van de aanbieding van Leverancier. Iedere Gebruiksovereenkomst, waarbij tevens een Warmtepomp en / of PV installatie wordt gehuurd, wordt door Leverancier schriftelijk vastgelegd.
2. De Gebruiksovereenkomst, waarbij tevens een Warmtepomp en / of PV installatie wordt gehuurd, gaat in op de overeengekomen datum dan wel indien die datum niet uitdrukkelijk is afgesproken, op de datum waarop de ingebruikname van de Warmtepomp en / of PV installatie plaatsvindt. In het laatstbedoelde geval stelt Leverancier de Contractant zo spoedig mogelijk, doch uiterlijk binnen twee maanden na de in bedrijfstelling van de huur Warmtepomp en / of PV installatie op de hoogte van de ingangsdatum.
3. De Gebruiksovereenkomst, waarbij tevens een Warmtepomp en / of PV installatie wordt gehuurd, wordt aangegaan voor een periode van 30 jaar.
4. De Contractant kan de Gebruiksovereenkomst, waarbij tevens een Warmtepomp en / of PV installatie wordt gehuurd, met inachtneming van een opzegtermijn van een maand tegen het einde van een kalendermaand tussentijds door opzegging beëindigen ingeval van verhuizing of overlijden van de Contractant. Met een nieuwe contractant zal alsdan een Gebruiksovereenkomst, waarbij tevens een Warmtepomp en / of PV installatie wordt gehuurd, worden gesloten voor het op dat moment resterende gedeelte van de looptijd van de Gebruiksovereenkomst.
5. Contractant is verplicht Leverancier vroegtijdig in kennis te stellen van een voorgenomen verhuizing. Indien vroegtijdige kennisgeving van voorgenomen beëindiging niet mogelijk is, is Contractant of een namens Contractant handelend persoon verplicht Leverancier ten spoedigste te informeren

Artikel 4 Plaatsing en verwijdering

1. Aanleg c.q. plaatsing van (delen van) de huur Warmtepomp en / of PV installatie vindt plaats door Leverancier, waarbij de wijze van uitvoering door Leverancier wordt bepaald.
2. Ingeval van het einde van de Gebruiksovereenkomst, waarbij tevens een Warmtepomp en / of PV installatie wordt gehuurd, zal de Contractant de huur Warmtepomp en / of PV installatie in goede staat ter beschikking van Leverancier stellen en Leverancier toegang tot de huur Warmtepomp en / of PV installatie verlenen. Verwijdering geschiedt door Leverancier op kosten van Leverancier. Leverancier is niet gehouden om muren, plafonds, leidingen en dergelijke in de oorspronkelijke staat te brengen en/of te herstellen.
3. Indien Leverancier door aan de Contractant toerekenbare oorzaken niet tot verwijdering kan overgaan, blijven de verplichtingen van de Contractant uit de Gebruiksovereenkomst, waarbij tevens een Warmtepomp en / of PV installatie wordt gehuurd, doorlopen totdat verwijdering plaats heeft gevonden.

4. Ingeval van plaatsing in en verwijdering uit een Perceel, waarvan de Contractant geen eigenaar is, zal de Contractant voor eventueel benodigde toestemming van de eigenaar zorg dragen. De Contractant vrijwaart Leverancier voor alle aanspraken van de eigenaar in verband met de plaatsing of verwijdering.

Artikel 5 Huurprijs

1. De huurprijs en andere verschuldigde vergoedingen worden door Leverancier vastgesteld volgens de Tarievenregeling.
2. Indien Contractant een PV installatie huurt is de huurprijs deels gebaseerd op de opbrengstwaarde van de elektriciteit die de PV installatie opwekt. Deze elektriciteit komt volledig ten goede aan Contractant.
3. Indien er door toekomstige wijzigingen in de wet de opbrengstwaarde van de door de PV installatie opgewekte elektriciteit lager wordt, geeft dit geen recht tot verlaging van huurprijs.

Artikel 6 Betaling, voorschotten en afrekening

1. Alle bedragen die de Contractant ingevolge de Gebruiksovereenkomst, waarbij een Warmtepomp en / of PV installatie wordt gehuurd, verschuldigd is of wordt, brengt Leverancier hem door middel van een nota in rekening. De betaling van de nota dient te geschieden op een door Leverancier in de Gebruiksovereenkomst aan te geven bankrekening en binnen de door Leverancier aan te geven betalingstermijn.
2. Bij verhuizing en voor het overige ten minste één maal per jaar brengt Leverancier de verschuldigde bedragen door middel van een gespecificeerde nota aan de Contractant in rekening.
3. De verplichting tot betaling wordt niet opgeheven of opgeschort door het indienen van bezwaren tegen enige nota, tenzij een Contractant binnen de betalingstermijn bij Leverancier een bezwaarschrift indient, waarbij de Contractant zijn bezwaren tegen de betreffende nota met redenen omkleedt. In dat geval wordt de betalingsverplichting terzake de betreffende nota opgeschort totdat Leverancier op het bezwaarschrift heeft beslist.
4. Indien de Contractant niet binnen de gestelde termijn heeft betaald, stuurt Leverancier de Contractant een betalingsherinnering. De Contractant is Leverancier de in de Tarievenregeling aangegeven kosten verschuldigd voor de schriftelijke herinnering als bedoeld in dit lid.

Artikel 7 Zekerheidsstelling

1. Leverancier kan van de Contractant zekerheden verlangen in verband met de bedragen die de Contractant op grond van deze Huurvoorwaarden verschuldigd is, zoals een bankgarantie of waarborgsom, tenzij Leverancier toepassing geeft aan het bepaalde in lid 2.
2. Leverancier is gerechtigd vooruitbetaling te verlangen van de op grond van de Gebruiksovereenkomst, waarbij een Warmtepomp en / of PV installatie wordt gehuurd, met bijbehorende voorwaarden verschuldigde bedragen.
3. De in lid 1 bedoelde zekerheid zal als regel niet hoger zijn dan het bedrag dat de Contractant naar het oordeel van Leverancier vermoedelijk gemiddeld krachtens de Gebruiksovereenkomst, waarbij een Warmtepomp en / of PV installatie wordt gehuurd, over een periode van zes (6) maanden zal moeten betalen. Een waarborgsom wordt terugbetaald zo spoedig mogelijk nadat de noodzaak tot zekerheidsstelling niet meer aanwezig is en in ieder geval uiterlijk zes weken na uitreiking van de eindfactuur bij beëindiging van de Gebruiksovereenkomst, waarbij tevens een Warmtepomp en / of PV installatie wordt gehuurd, onder aftrek van het bedrag dat eventueel nog betaald moet worden.

Artikel 8 Verplichtingen van Leverancier

1. Onderhoud aan de huur Warmtepomp en / of PV installatie en zo nodig vervanging (van delen) daarvan, alsmede het verhelpen van storingen geschieden door en op kosten van Leverancier, met inachtneming van het overeengekomen serviceniveau, overeenkomstig het bepaalde in de Gebruikersovereenkomst.
2. De kosten van onderhoud en storingen, alsmede schade aan de huur Warmtepomp en / of PV installatie, komen voor rekening van de Contractant in geval:
 - a. de Contractant heeft gehandeld in strijd met artikel 8 lid 1;
 - b. de Contractant niet alle maatregelen heeft genomen om onderhoud en/of het opheffen van storingen mogelijk te maken;
 - c. de aan de huur Warmtepomp en / of PV installatie door Leverancier aangebrachte verzegelingen zijn verbroken;
 - d. een storing of gebrek het gevolg is van:
 - storing in de toevoer van elektriciteit;

- aan de Contractant toerekenbare schade aan de huur Warmtepomp en / of PV installatie;
 - het (niet) ontluchten van de huisinstallatie;
 - het (niet) bijvullen van de waterinhoud van de huisinstallatie;
 - onvoldoende waterdruk in het warmte afgiftesysteem;
 - niet gegronde klachten;
- e. storingen ontstaan nadat door anderen dan Leverancier aan de huur Warmtepomp en / of PV installatie wijzigingen, uitbreidingen of reparaties zijn uitgevoerd of storingen zijn verholpen.

Artikel 9 Verplichtingen van de Contractant

1. De Contractant verplicht aan Leverancier de noodzakelijke gegevens te verstrekken en Leverancier zo spoedig mogelijk op de hoogte te stellen van alle gegevens, voorvallen en wijzigingen in omstandigheden die voor de goede uitvoering van de Gebruiksovereenkomst, waarbij tevens een Warmtepomp en / of PV installatie wordt gehuurd, van belang zijn, waaronder:
 - a. door hem waargenomen of vermoede schade, gebreken of onregelmatigheden in het in het Perceel aanwezige gedeelte van de Aansluiting Warmtepomp en / of PV installatie, inclusief de eventuele Meetinrichting, verbreking van de verzegeling daaronder begrepen;
 - b. adres- c.q. naamswijzigingen, voor zover van toepassing e-mail adreswijzigingen daaronder begrepen;
 - c. wijzigingen van banknummer en rekeningadres.
2. De Contractant dient aan personen, die van een door Leverancier uitgegeven legitimatiebewijs of machtiging zijn voorzien, toegang te verlenen tot het Perceel – mede ten behoeve van de uitvoering van een van overheidswege op Leverancier rustende verplichting - van 07.00 tot 20.00 uur, behoudens op zon- en feestdagen, alsmede in geval van een dringende reden ook op andere dagen en buiten deze uren. Bovendien dient de Contractant de huur Warmtepomp en / of PV installatie bereikbaar te houden.
3. De Contractant is verplicht de huur Warmtepomp en / of PV installatie overeenkomstig de bestemming te gebruiken en voor bevriezing te behoeden en dient tevens zorg te dragen voor het bijvullen van de waterinhoud en het ontluchten van de verwarmingsinstallatie.
4. De Contractant mag de huur Warmtepomp en / of PV installatie niet verplaatsen, herstellen, wijzigen of uitbreiden en dient aanwijzingen van Leverancier omtrent de bediening op te volgen.
5. De Contractant mag de huur Warmtepomp en / of PV installatie niet vervreemden of bezwaren en dient in geval van verhuizing, faillissement, beslaglegging e.d. het eigendomsrecht van Leverancier aan betrokken derden mee te delen.

Artikel 10 Overmacht

1. Als overmacht van Leverancier worden beschouwd alle omstandigheden, die een normale uitvoering van de Gebruiksovereenkomst, waarbij tevens een Warmtepomp en / of PV installatie wordt gehuurd, verhinderen, zoals oorlogsomstandigheden, brand en andere vernietigingen, bedrijfsstoornissen in iedere vorm, stakingen, overheidsmaatregelen, transportbelemmeringen, het door derden van wie Leverancier voor de uitvoering van de Gebruiksovereenkomst, waarbij tevens een Warmtepomp en / of PV installatie wordt gehuurd, afhankelijk is, niet (tijdig) nakomen van hun verplichtingen jegens Leverancier, e.d.
2. De Contractant is in geval van overmacht van Leverancier niet gerechtigd tot ontbinding van de Gebruiksovereenkomst, waarbij tevens een Warmtepomp en / of PV installatie wordt gehuurd, tenzij de overmachtoestand drie maanden heeft geduurd.
3. Indien Leverancier bij het intreden van haar overmacht al gedeeltelijk aan haar verplichtingen heeft voldaan of slechts gedeeltelijk aan haar verplichtingen kan voldoen, is zij gerechtigd het reeds gepresteerde c.q. te presteren gedeelte in rekening te brengen.

Artikel 11 Aansprakelijkheid

1. Gevallen van schade aan de huur Warmtepomp en / of PV installatie die niet binnen 14 dagen nadat de schade is ontstaan bij Leverancier zijn gemeld, behoeven door Leverancier niet in behandeling te worden genomen. Wanneer de schade na voren genoemde termijn wordt gemeld en Leverancier de schade in behandeling neemt, is Contractant verplicht de kosten hiervan te betalen.
2. Leverancier is aansprakelijk voor door de Contractant geleden schade voor zover die een rechtstreeks gevolg is van een Leverancier toerekenbare tekortkoming. Evenwel is Leverancier nimmer aansprakelijk voor bedrijfsschade en (andere) indirecte of gevolg schade.

3. Voor alle schade geldt een drempelbedrag van Euro 100,- (honderd euro) voor de Contractant, met dien verstande dat bij overschrijding het drempelbedrag mede wordt vergoed. Voor personenschade als gevolg van lichamelijk letsel of overlijden geldt geen drempelbedrag.
4. Eventuele aansprakelijkheid van Leverancier is gedekt door de bedrijfsaansprakelijkheidsverzekering van Leverancier. Leverancier heeft hiertoe een adequate verzekering afgesloten. Leverancier is niet aansprakelijk voor indirecte, immateriële en/of gevolg schade.
5. De uitsluiting en beperking van aansprakelijkheid gelden eveneens ten aanzien van personeel van Leverancier en (personeel van) terzake van de werkzaamheden ingeschakelde derden en gelden niet in geval van opzet of bewuste roekeloosheid van personeel van Leverancier of personeel van ingeschakelde derden.
6. De Contractant dient in de door haar af te sluiten opstal verzekering alle schade te verzekeren met inbegrip van brandschade, aan de huur Warmtepomp en / of PV installatie, daaronder begrepen geheel of gedeeltelijk tenietgaan daarvan.

Artikel 12 Slotbepalingen

1. Deze Huurvoorwaarden kunnen worden aangehaald als: "Huurvoorwaarden Eteck huur Warmtepomp en / of PV installatie".
2. Indien een of meer bepalingen van deze Huurvoorwaarden en/of de Gebruiksovereenkomst, waarbij tevens een Warmtepomp en / of PV installatie wordt gehuurd, nietig zijn c.q. worden vernietigd, blijven de overige bepalingen zoveel mogelijk van kracht en zullen de eerstbedoelde bepalingen door Leverancier worden vervangen door nieuwe, waarvan de strekking zoveel mogelijk overeenkomt met de oorspronkelijke bepalingen.
3. Op deze Huurvoorwaarden is uitsluitend Nederlands recht van toepassing.

Postadres

Postbus 58
2740 AB Waddinxveen
www.eteck.nl

Controlelijst Akkerlanen

Versiebeheer Controlelijst

Datum laatste wijziging

Versienummer

Is deze laatste versie gedeeld met
de toekomstig Contractant. ja, per mail / post *)

Voor gezien en
verwerkt Eteck

Paraaf:

Datum:

1 Doel van deze controlelijst

Het doel van de controlelijst is om deze gezamenlijk met de toekomstige Contractant (gedeeltelijk) in te vullen. Gemaakte afspraken, uitgangspunten en uitgevoerde controles worden op deze wijze vastgelegd. Het proces van realiseren van de Woningaansluiting en plaatsen van een Warmtepomp is met de controlelijst goed te beheersen. De controlelijst blijft gedurende het gehele bouwproces tot en met het in bedrijf stellen van de Warmtepomp, actief en wordt gedurende de exploitatieperiode bewaard door Eteck. Wij willen u vragen om zoveel mogelijk punten van de lijst in te vullen. Antwoorden die nog niet mogelijk zijn, kunnen in een later stadium aan de orde komen.

2 Gegevens bewoner (toekomstig Contractant)

Voornaam en achternaam*	
Telefoonnummer*	
E-mailadres*	
Kavelnummer*	
Huidige adres*	
Huidige postcode*	
Toekomstige adres in Akkerlanen (mits bekend)	
Toekomstige postcode in Akkerlanen (mits bekend)	

* *Verplicht veld*

3 Benodigde informatie t.b.v. selectie warmtepomp

Wij willen u vragen om zoveel mogelijk punten van de onderstaande lijst bij ons aan te leveren.

- (Verwachte) Start bouw:
- (Verwachte) Oplevering woning:.....
- Contactgegevens architect en/of technisch installateur en/of aannemer (optioneel). Separaat aan te leveren.
- Plattegrondtekening woning met minimaal warmtepomp opstelling, locatie meterkast, locatie kamerthermostaat en locatie buitentemperatuur opnemer incl. aan te leggen mantelbuizen. Separaat aan te leveren.
- Warmteverliesberekeningen conform ISSO-51.

De warmteverlies berekening exclusief nachtverlaging en exclusief opwarmtoeslag maken. Uiterlijk 20 weken voor oplevering woning.

3.1 BENG-berekening

Om een juiste BENG-berekening te maken kunnen de volgende waarden worden opgenomen in het rekenmodel. In bijlage A-11a is een voorbeeld van een forfaitaire invoer BENG berekeningen collectieve installatie toegevoegd.

4 Optimalisatie van het ontwerp

Onderstaande ontwerpkeuzes komen de duurzaamheid en het comfort van de woning ten goede, het toepassen van deze maatregelen heeft een energiebesparend effect.

	nee	ja
Wordt balansventilatie toegepast?	<input type="checkbox"/>	<input type="checkbox"/>
Wordt i.c.m. balansventilatie warmteterugwinning -wtw-unit- toegepast <i>¹⁾ Warmteterugwinning ventilatie</i>	<input type="checkbox"/>	<input type="checkbox"/>
Rc waarde vloerafwerking niet hoger 0,09 m ² K/W? (i.v.m. afgifte warmte en koude)	<input type="checkbox"/>	<input type="checkbox"/>
Wordt warmteterugwinning uit douchewater toegepast?	<input type="checkbox"/>	<input type="checkbox"/>
Wordt een 3-in-1 kokend waterkraan in de keuken toegepast?	<input type="checkbox"/>	<input type="checkbox"/>
Wordt een spaardouche toegepast?	<input type="checkbox"/>	<input type="checkbox"/>

Naregelingen dienen te voldoen aan de technische eisen van de fabrikant van de warmtepomp (Nibe). Eventuele comfortklachten en/of storingen bij gebruik van een individuele ruimteregeling welke het gevolg zijn van de toegepaste regeling vallen altijd buiten de verantwoordelijkheid van Eteck.

De woonkamer dient niet te worden voorzien van een naregeling, deze groep moet ten alle tijden open blijven.

Wij verwijzen u graag naar de informatieve **bijlagen A-05, A-06, A-07, A-08 en A-09** over onder andere beschikbaarheid warm tapwater, vloerafwerking en het demarcatie principeschema.

5 Aanvullende voorzieningen t.o.v. basis kavelregels

Aanvullende voorzieningen ten opzichte van het basispakket zijn niet voorzien in de basistarieven en worden aangemerkt als maatwerk. Indien u maatwerk wenst dan kunt u dat hieronder aanvinken. U ontvangt vooraf van Eteck een zo goed mogelijk gespecificeerde kostenopgave. De formele opdracht voor engineering en/of ontwerp door Eteck dient vooraf te zijn overeengekomen.

	nee	ja
Aanvullende voorraadvat(en) toepassen (standaard 180 liter á 58° C) <i>(het ingebouwde voorraadvat heeft totaal 184 liter inhoud, maar hiervan is 90% beschikbaar)</i>	<input type="checkbox"/>	<input type="checkbox"/>

Indien er overige specifieke wensen/vragen zijn graag hieronder graag nader omschrijven.

1.
2.
3.
4.
5.
6.

6 Ontwerpen en bouwen van installaties:

Onderstaande punten maken deel uit van het integrale ontwerp en dienen ten minste afgestemd te worden met Eteck. Tekeningen, staten, detailuitwerking e.d. z.s.m. insturen nadat de gegevens bekend zijn geworden.

Checklist gedeeld/afgestemd met Eteck

- Tekening positie kamerthermostaat en buitenvoeler (noordwest tot noordoost gevel).
- Inregelstaten/flow per groep vloerverwarming/koeling.
- Temperatuurtraject vloerverwarming/verkoeling 35 – 30°C / 18 - 22°C.
- Vloerverwarming ontwerpen op koeling (advies Eteck: hart op hart afstand ca. 10cm en Rc waarde max. 0,09 m²K/W, zie ook **bijlage A-05**).
- Vrije systeemomvang vloerverwarming/koeling t.b.v. anti pendel gedrag warmtepomp, minimaal 2 groepen continue open t.b.v. na-draaitijd warmtepomp en toepassen van expansievat.
- Inlaatcombinatie met koud-water begrenzer 12l/min, deze dient in de koud water leiding naar de warmtepomp te worden aangebracht met aansluiting op het riool (advies Eteck: met zwanenhals sifon).
- Randvoorwaarde Eteck: secundaire installaties en/of leidingwerk en appendages vanaf de warmtepomp (o.a. verdeler vloerverwarming) dienen Non-Ferro uitgevoerd te worden, ter voorkoming van het corroderen van leidingen (bij condensatie) en installaties (met als gevolg) lekkages en ter voorkoming van vervuiling in de wisselaar van de warmtepomp.
- Vullen, spoelen en ontluchten vloerverwarming slangen dient per groep te worden uitgevoerd om alle lucht uit de vloerslangen te verwijderen. De rapportage van het spoelen maakt onderdeel uit van het integrale opleverprotocol van Eteck en dient voorafgaand aan het 'in bedrijf stellen' van de warmtepomp te zijn aangeleverd.
- Vloerverwarmingsleidingen dienen zuurstofdiffusie dicht te zijn conform DIN 4726. De leidingen dienen gekeurd te zijn door een bevoegd keuringsinstituut en voorzien te zijn van een opdruk waaruit dit blijkt.
- Het advies is om de badkamer groep dicht te sturen bij koeling.

Een definitieve afbouwplanning dient tijdig met Eteck te worden gedeeld, dit om werkzaamheden aan de installaties tijdig te kunnen inplannen. De werkzaamheden zijn onderstaand globaal omschreven.

- Eteck voert PE aansluitleidingen in door de mantelbuizen tot binnen de gevel voorafgaand aan de overige nuts voorzieningen (netwerk Eteck ligt dieper dan overige nuts leidingen en moet daarom als 1^e worden opgegraven), zie ook **bijlage A-04**. Het inpandig leidingtracé naar de warmtepomp monteren moet worden opgenomen in de (afbouw) bouwplanning.
- Ca. 4 tot 10 weken voor oplevering van de woning wordt de warmtepomp geplaatst. De plaatsing dient zeer nauwgezet afgestemd te worden met Eteck.
- In verband met doorlooptijd (onvoorziene omstandigheden, oplossen storingen) dient ten minste 4 weken voor oplevering van de woning de warmtepomp in bedrijf te worden gesteld. Dit kan echter pas nadat de vloerslangen zijn aangesloten, gespoeld, gevuld en ontlucht. In bedrijfstellen dient minimaal 10 weken voor oplevering te worden ingepland.

Om alle werkzaamheden vlot te laten verlopen verzoeken wij om bovenstaande werkzaamheden correct te vermelden op uw definitieve (afbouw) planning. In verband met doorlooptijden (o.a. Stedin en levering warmtepomp) deze minimaal 20 weken voor uitvoering versturen aan Eteck.

7 In bedrijfstelling

Uit ervaring is gebleken dat na het in bedrijf stellen van de warmtepomp na een aantal uren/dagen hoge druk storingen kunnen ontstaan in de warmtepomp. De oorzaak is gelegen in de kleine hoeveelheid laatste lucht welke zich nog in het vloerverwarmingssysteem bevindt. Het ontluchten van de vloerslangen zal door uw installateur mogelijk na in bedrijf stelling nogmaals moeten worden gedaan. Uw installateur kan zelf direct na ontluchten de storingen aan de warmtepomp op de kamerthermostaat van de warmtepomp te resetten.

Tevens is het goed om rekening te houden met o.a. de overige aandachtspunten:

- Warmtepompruimte in de woning benoemen als technische ruimte:
 - Dorpel onder de deur naar warmtepomp ruimte.
 - Toepassen van voldoende geluidswerende maatregelen conform bouwbesluit.
- Vloerconstructie ter plaatse warmtepomp. Gewicht totaal ca. 450kg inclusief boiler vat.
- Verdeler vloerverwarming/verkoeling dient ten allen tijde bereikbaar te zijn i.v.m. (bij)vullen.
- Vroegtijdig afspraak beleggen, voor start bouw, met W-installateur en Eteck t.b.v. doorspreken installaties o.b.v. definitief ontwerp.
- Mogelijkheid tot een groter voorraadvat opnemen in het bouwkundig ontwerp. Indien u bijvoorbeeld twee badkamers heeft en deze gelijktijdig wenst te gebruiken kan een separaat vat raadzaam zijn.

8 Overige opmerkingen

Heeft u tijdens het invullen van deze lijst nog vragen gekregen, vermeld die dan direct bij het terugzenden van de lijst. Krijgt u later nog vragen of zijn er zaken die u met ons delen wilt, stuur dan een mail aan customercare@eteck.nl Vermeld altijd uw naam, adres, kavelnummer en de melding dat het een nieuwbouwwoning in Akkerlanen betreft.

9 Bijlagen

- A-01 Algemene Aansluitvoorwaarden consumenten kleiner dan 100 kW Eteck 2016
- A-02 Algemene Leveringsvoorwaarden kleinverbruikers 2019
- A-02a Onderhoud en service voorwaarden huur warmtepomp 2018
- A-03 Maatvoering opstelruimte WP
- A-03 Maatvoering opstelruimte WP + boiler
- A-04 Standaard invoering mantelbuizen grondgebonden woningen
- A-05 Vloerafwerking vloerverwarming en -verkoeling (informatief)
- A-06 Warmwater productie (informatief)
- A-06 Warmwater productie WP + externe boiler
- A-07 Gebruikershandleiding Nibe
- A-08 Installatiehandleiding Nibe
- A-09 Demarcatie installatie
- A-09a Principeschema basis WP
- A-09b Principeschema WP + extra boiler
- A-10 Gebruikersovereenkomst Akkerlanen combi bron en huur WP
- A-10a Tariefblad Akkerlanen
- A-10b Huurvoorwaarden warmtepomp 2018
- A-11a Forfaitaire invoer BENG berekeningen collectieve installatie

Verwarming

Opwekking

Opwekker 1	⋮
type opwekker	warmtepomp - elektrisch
invoer opwekker	forfaitair
functie(s) van opwekker	verwarming en warm tapwater
gemeenschappelijke of niet-gemeenschappelijke installatie	niet-gemeenschappelijke installatie
bron warmtepomp	grondwater ✕
type bronstelsel	doublettype
toestel / warmteleveringssysteem	warmtepomp - voldoet aan tabel 9.28 ✕
warmtebehoefte verwarmingssysteem [kWh]	2305 kWh
door opwekker geleverde warmte (per toestel) [kWh]	2305 kWh
COP	5,00
energiefractie	1,000
hulpenergie per toestel [kWh]	19 kWh

Distributie	
type distributiesysteem	tweepijpsysteem
ontwerp aanvoertemperatuur [°C]	35°C
waterzijdige inregeling	inregeling onbekend
<u>binnen verwarmde reikenzone(s)</u>	<u>buiten verwarmde reikenzone(s)</u>
invoerleidingen	invoerleidingen
leidinggegevens onbekend	geen leidingen buiten verwarmde zone
totale leidinglengte [m]	35,28 m
isolete leidingen	niet-geïsoleerd
ongeïsoleerde leidingen in ongeïsoleerde thermische schil	geen leidingen in ongeïsoleerde buitenmuren / vloeren
aanvullende distributiepomp	aanvullende distributiepomp aanwezig
aanvullende distributiepomp - invoer	pompvermogen onbekend, EEI onbekend

Warm tapwater

Opwekking

Opwekker 1	⋮
type opwekker	warmtepomp - elektrisch
invoer opwekker	forfaitair
indirect verwarmde warm watervoorradet(en)	warmtepomp met geïntegreerd voorradet
functie(s) van opwekker	verwarming en warm tapwater
gemeenschappelijke of niet-gemeenschappelijke installatie	niet-gemeenschappelijke installatie
bron warmtepomp	grondwater ✕
toestel / warmteleveringssysteem	warmtepomp - voldoet aan tabel 9.28 ✕
warmtebehoefte tapwatersysteem [kWh]	1443 kWh
COP	1,40
energiefractie	1,000
hulpenergie per toestel [kWh]	0 kWh

Koeling

Opwekking

Opwekker 1	⋮
type opwekker	koudeopslag - bodem
invoer opwekker	forfaitair
gemeenschappelijke of niet-gemeenschappelijke installatie	niet-gemeenschappelijke installatie
koudebehoefte totaal [kWh]	482 kWh
door opwekker geleverde koude (per toestel) [kWh]	482 kWh
EER	10,00
energiefractie	1,000
hulpenergie van het opwekingsysteem [kWh]	8 kWh